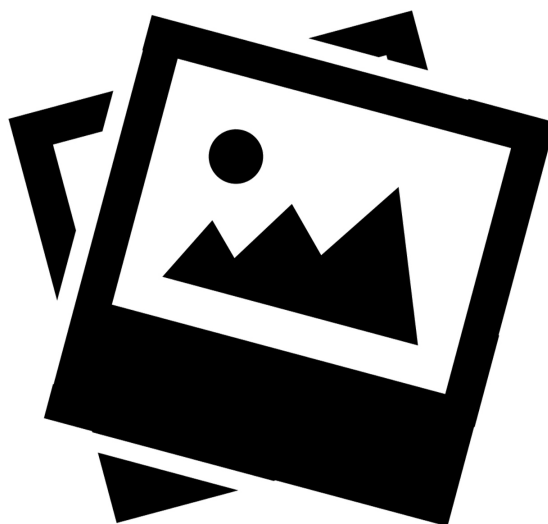


ZK4875-9004-xxxx | DC-Link-Verbindungsleitung 2,5 mm², statische Verlegung



AX-Bridge, gerade, Stift, Power: 2+PE – offenes Ende, 3-adrig + Schirmgeflecht

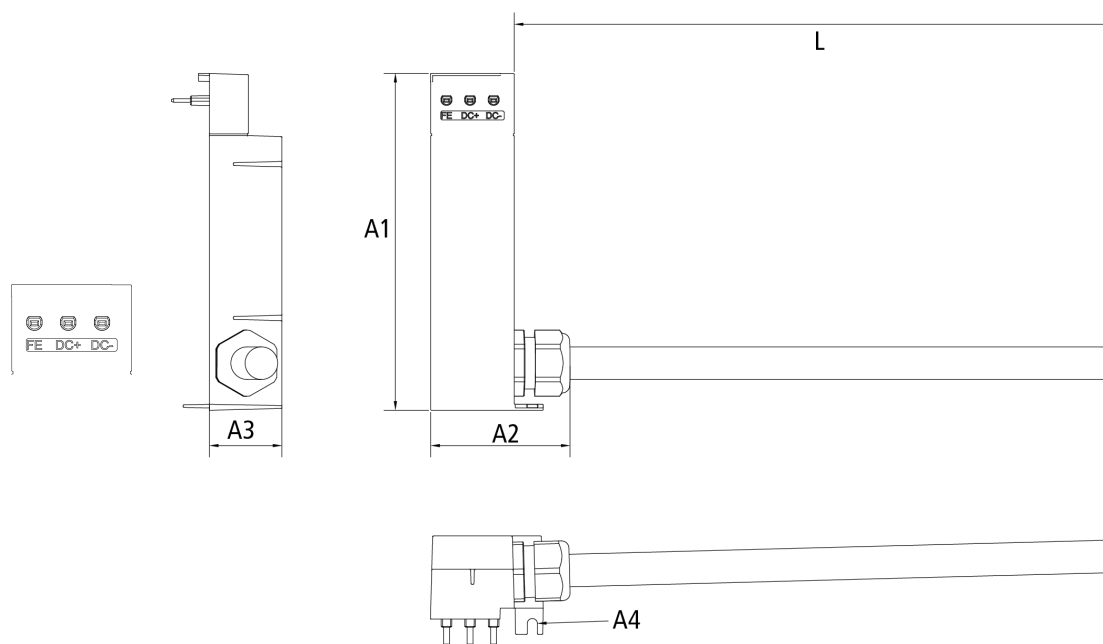


Stecker

Elektrische Daten	Kopf A	Kopf B
Bemessungsspannung	680 V DC	-
Strombelastbarkeit (Power)	20 A	-
Mechanische Daten		
Baugröße	AX-Bridge	offenes Ende
Bauform	gerade	-
Kontaktart	Stift	-
Polzahl (Steckgesicht)	Power: 2+PE	3-adrig + Schirmgeflecht
Anzahl Steckzyklen	25	-
Art der Verriegelung	AX-Bridge	-
Farbe Griffkörper	weiß	-
Material Griffkörper	Kunststoff	-
Betriebsumgebung		
Umgebungstemperatur (Betrieb)	+5...+40 °C, +41...+104 °F	-
Schutzart	IP20	-

Kabel

Elektrische Daten	
Betriebsspannung	≤ 600 V
Isolationswiderstand	≥ 20 MΩ*km
Prüfspannung	3000 V
Mechanische Daten	
Aderquerschnittsfläche (Power)	3 x 2,5 mm ² (ca. AWG14)
Kabelaußendurchmesser	8,5 mm ± 0,4 mm (0,3346" ± 0,0157")
Min. Biegeradius, bewegt	7,5 x Kabelaußendurchmesser
Min. Biegeradius, nicht bewegt	4 x Kabelaußendurchmesser
Gewicht	143 kg/km (96,0817 lb/1000 ft)
Leitermaterial	Kupfer blank
Anwendung	feste Verlegung
Farbe Außenmantel	grau
Material Außenmantel	PVC (Polyvinylchlorid)
Material Aderisolation	PVC (Polyvinylchlorid)
Bedruckung Farbe	schwarz
Betriebsumgebung	
Umgebungstemperatur, bewegt	-5...+90 °C, 23...+194 °F
Umgebungstemperatur, nicht bewegt	-40...+90 °C, -40...+194 °F
Ölbeständigkeit	ja
Silikon-frei	ja
Abmessungen	



A1	190,00 mm
A2	80,00 mm
A3	40,00 mm
A4	5,60 mm

Hinweise

- Abhängig von der Kabellänge (L) gelten folgende Längentoleranzen: $\pm 2-3\%$
- Abbildungen ähnlich
- Die letzten drei Ziffern der Bestellangabe entsprechen der Leitungslänge, z. B. ZK4xxx-xxxx-x020 = Leitungslänge 2,00 m

Bestellangaben	Länge
ZK4875-9004-xxxx	xxxx = Leitungslänge in Dezimetern
xxxx = 0050	Beispiellänge 5 m
	nur ganze Meter lieferbar, zulässige Gesamtleitungslänge siehe Dokumentation des Servoverstärkers

Beckhoff®, TwinCAT®, TwinCAT/BSD®, TC/BSD®, EtherCAT®, EtherCAT G®, EtherCAT G10®, EtherCAT P®, Safety over EtherCAT®, TwinSAFE®, XFC®, XTS® und XPlanar® sind eingetragene und lizenzierte Marken der Beckhoff Automation GmbH. Die Verwendung anderer in dieser Dokumentation enthaltenen Marken oder Kennzeichen durch Dritte kann zu einer Verletzung von Rechten der Inhaber der entsprechenden Kennzeichen führen.

© Beckhoff Automation GmbH & Co. KG 09/2022

Die Informationen in dieser Druckschrift enthalten lediglich allgemeine Beschreibungen bzw. Leistungsmerkmale, welche im konkreten Anwendungsfall nicht immer in der beschriebenen Form zutreffen bzw. welche sich durch Weiterentwicklung der Produkte ändern können. Die gewünschten Leistungsmerkmale sind nur dann verbindlich, wenn sie bei Vertragsabschluss ausdrücklich vereinbart werden.