

ZK1093-3166-0xxx | EtherCAT-Leitung, PUR, AWG26, schleppkettentauglich



M8, Stecker, gerade, Stift, 4-polig, A-kodiert – M12, Flansch, gerade, Buchse, 4-polig, D-kodiert



Stecker

Elektrische Daten	Kopf A	Kopf B
Bemessungsspannung	63 V (gemäß IEC 61076-2-111)	160 V (gemäß IEC 61076-2-101)
Strombelastbarkeit	4 A bei 40 °C (gemäß IEC 61076-2-104)	4 A bei 40 °C (gemäß IEC 61076-2-101)
Schirmung	ja	ja
Isolationswiderstand	≥ 100 GΩ (gemäß IEC 60512)	≥ 100 MΩ (gemäß IEC 60512)
Mechanische Daten		
Baugröße	M8	M12
Steckerart	Stecker	Flansch
Bauform	gerade	gerade
Kontaktart	Stift	Buchse
Polzahl (Steckgesicht)	4-polig	4-polig
Kodierung	A-kodiert	D-kodiert
Anzugsdrehmoment, Mutter	0,4 Nm	1...1,2 Nm
Anzahl Steckzyklen	≥ 100	≥ 100 (gemäß IEC 60512-9a)

Art der Verriegelung	schraub	schraub
Gewicht pro Stück	0,028 kg (0,0617 lb)	-
Farbe Griffkörper	schwarz	metall
Material Griffkörper	TPU, UL94	CuZn, Ni
Material Überwurfmutter	GD-Zn, Ni	CuZn, Ni
Dichtung	FPM	FPM
Farbe Kontaktträger	grün	grün
Material Kontaktträger	PA 6, UL 94 V0	PBT GF, UL 94
Material Kontaktoberfläche	Ni, Au gal.	Ni, Au gal.
Material Kontakt	CuZn	CuZn
Betriebsumgebung		
Besondere Eigenschaften	halogenfrei, Flammbeständigkeit nach IEC 60332-1-2, Ölbeständigkeit nach DIN EN 60811-2-1	halogenfrei, Flammbeständigkeit nach IEC 60332-1-2, Ölbeständigkeit nach DIN EN 60811-2-1
RoHS-konform	ja	ja
Umgebungstemperatur (Betrieb)	-30...+70 °C, -22...+158 °F	-30...+70 °C, -22...+158 °F
Schutzart	IP65/67 in verschraubtem Zustand (gemäß IEC 60529)	IP65/67 in verschraubtem Zustand (gemäß IEC 60529)
Verschmutzungsgrad	3/2 (gemäß IEC 60664-1)	3/2 (gemäß IEC 60664-1)

Kabel

Elektrische Daten		
Bemessungsspannung	30 V (gemäß IEC 61076-2-101)	
Schirmdämpfung	≥ 43 dB	
Isolationswiderstand	≥ 150 MΩ/km	
Kapazitätsunsymmetrie zur Erde	≤ 3400 pF/km	
Betriebskapazität	51 pF/m bei 1 kHz	
Wellenwiderstand (Ethernet)	100 Ω ±5 Ω (100 MHz)	
Schleifenwiderstand (Ethernet)	250 Ω/km	
Widerstandsunsymmetrie (Ethernet)	< 3 %	
Spannungsfestigkeit Ader/Ader (Ethernet)	1000 V DC/700 V AC	
Spannungsfestigkeit Ader/Schirm (Ethernet)	1000 V DC/700 V AC	
Signallaufzeit (Ethernet)	5,55 ns/m	
Elektrische Parameter (Ethernet)	angelehnt an Cat.5	
Prüfspannung	700 V	
Mechanische Daten		
Kabelaufbau (Ethernet)	Sternvierer	

Leiteraufbau (Ethernet)	19 x 0,1 mm
Aderquerschnittsfläche (Ethernet)	1 x 4 x 0,14 mm ² (AWG26)
Kabelaußendurchmesser	5,4 mm ± 0,3 mm (0,213" ±0,0118")
Min. Biegeradius, bewegt	20 x Kabeldurchmesser
Min. Biegeradius, nicht bewegt	4 x Kabelaußendurchmesser
Gewicht	41 kg/km (27 lb/1000 ft)
Leitermaterial (Ethernet)	Kupfer, verzinkt
Schirmung	Alu-kaschierte Folie, Geflecht aus CU-Draht, verzinkt
Schirmung mit optischer Schirmbedeckung (Ethernet)	90 %
Anwendung	schleppkettentauglich
Max. Beschleunigung	15 m/s ²
Max. Verfahrgeschwindigkeit	15 m/s
Max. Anzahl der Wechselbiegezyklen	20 Mio.
Wandstärke Isolierung Ader (Ethernet)	0,25 mm
Farbe Außenmantel	gelb
Material Außenmantel	PUR (Polyurethan)
Farben Adermantel	gelb, orange, weiß, blau
Material Aderisolation	PP (Polypropylen)
Bedruckung Kabel	"sequential length in metres" Industrial Ethernet Cat5 trailing * E130266 AWM 20963 80 °C 30 V *ZB9035 "month/year" "internal order number"
Bedruckung Farbe	schwarz
Betriebsumgebung	
Umgebungstemperatur, bewegt	-40...+80 °C, -40...+176 °F
Umgebungstemperatur, nicht bewegt	-40...+80 °C, -40...+176 °F
Beständigkeit gegen Laugen, Säuren und Lösemittel	abhängig vom Medium, Konzentration, Temperatur und Dauer
LABS-frei	ja
FCKW-frei	ja
Halogen-frei	ja
Silikon-frei	ja
RoHS-konform	ja
UL	Ja, UL E-file Nummer: E130266
Zulassungen	UL-Style AWM 20963

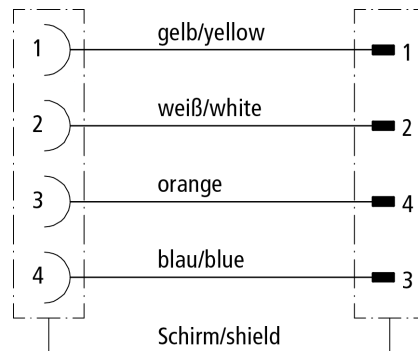
Dämpfung

Max. Einfügedämpfung

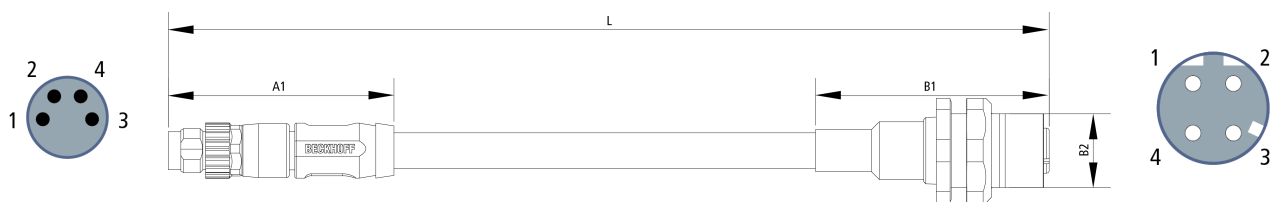
Frequenz [MHz]	1	4	10	16	20	31,25	62,5	100
----------------	---	---	----	----	----	-------	------	-----

[db/100 m]	3,1	6,5	9,9	12,3	13,8	17,7	25,6	33,0
[db/100 ft]	0,9	1,8	2,7	3,7	4	5,2	7,6	10,1
Min. Nahbereichsdämpfung								
Frequenz [MHz]	1	4	10	16	20	31,25	62,5	100
[db/100 m]	62	53,0	47,0	44,0	42,0	40,0	35,0	32,0
[db/100 ft]	18,9	16,2	14,3	13,4	12,8	12,2	10,7	9,8

Kontaktbelegung



Abmessungen

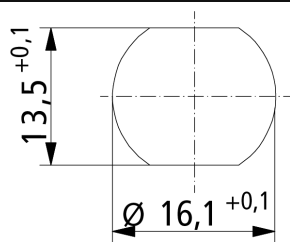


A1	41,00 mm
A2	Ø 10,1 mm
B1	43,00 mm
B2	M12 Innendurchmesser, M16 Außendurchmesser

Hinweise

- Abhängig von der Kabellänge (L) gelten folgende Längentoleranzen:
0,37...1,0 m: + 20 mm | $\geq 1,0$ m: + 40 mm | $\geq 4,0$ m: + 1 %
- Abbildungen ähnlich
- Weitere Leitungslängen auf Anfrage.

Einbaumaße



Bestellangaben	Länge
ZK1093-3166-0002	0,20 m
ZK1093-3166-0003	0,30 m
ZK1093-3166-0005	0,50 m
ZK1093-3166-0010	1,00 m
ZK1093-3166-0020	2,00 m
ZK1093-3166-0030	3,00 m
ZK1093-3166-0050	5,00 m

Zubehör	
ZB8801-0000	Drehmoment-Schraubwerkzeug für Stecker mit Sechskant, einstellbar
ZB8801-0001	Wechselklinge für M8/SW9 für ZB8801-0000
ZB8801-0002	Wechselklinge für M12/SW13 für ZB8801-0000
ZB8803-0001	Flansch/Wanddurchführung für M8 vorkonfektioniert, zur Fixierung des Steckers, Kunststoff



Mit einer durchgestrichenen Abfalltonne gekennzeichnete Produkte dürfen nicht in den Hausmüll. Das Gerät gilt bei der Entsorgung als Elektro- und Elektronik-Altgerät. Die nationalen Vorgaben zur Entsorgung von Elektro- und Elektronik-Altgeräten sind zu beachten.

Beckhoff®, TwinCAT®, TwinCAT/BSD®, TC/BSD®, EtherCAT®, EtherCAT G®, EtherCAT G10®, EtherCAT P®, Safety over EtherCAT®, TwinSAFE®, XFC®, XTS® und XPlanar® sind eingetragene und lizenzierte Marken der Beckhoff Automation GmbH. Die Verwendung anderer in dieser Dokumentation enthaltenen Marken oder Kennzeichen durch Dritte kann zu einer Verletzung von Rechten der Inhaber der entsprechenden Kennzeichen führen.

© Beckhoff Automation GmbH & Co. KG 02/2024

Die Informationen in dieser Druckschrift enthalten lediglich allgemeine Beschreibungen bzw. Leistungsmerkmale, welche im konkreten Anwendungsfall nicht immer in der beschriebenen Form zutreffen bzw. welche sich durch Weiterentwicklung der Produkte ändern können. Die gewünschten Leistungsmerkmale sind nur dann verbindlich, wenn sie bei Vertragsabschluss ausdrücklich vereinbart werden.