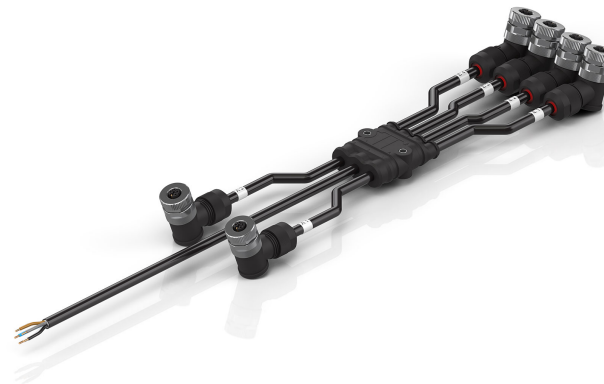


ZC2000-0000-0020 | Sternverteiler, für XPlanar-Kachel APS4322-0000-0000, 2 x 3 Layout, PVC, feste Verlegung



M12, Kupplung, gewinkelt, Buchse, 5-polig (4+PE), K-kodiert – M12, Kupplung, gewinkelt, Buchse, 5-polig (4+PE), K-kodiert – offenes Ende, 5-adrig – M12, Kupplung, gewinkelt, Buchse, 5-polig (4+PE), K-kodiert – M12, Kupplung, gewinkelt, Buchse, 5-polig (4+PE), K-kodiert – M12, Kupplung, gewinkelt, Buchse, 5-polig (4+PE), K-kodiert – M12, Kupplung, gewinkelt, Buchse, 5-polig (4+PE), K-kodiert



Stecker

Elektrische Daten	Kopf A	Kopf B	Kopf C	Kopf D	Kopf E	Kopf F	Kopf H
Bemessungsspannung	630 V AC/DC (gemäß IEC 61076-2-111)	630 V AC/DC (gemäß IEC 61076-2-111)	-	630 V AC/DC (gemäß IEC 61076-2-111)	630 V AC/DC (gemäß IEC 61076-2-111)	630 V AC/DC (gemäß IEC 61076-2-111)	630 V AC/DC (gemäß IEC 61076-2-111)
Strombelastbarkeit	12 A bei 40 °C (gemäß IEC 61076-2-111)	12 A bei 40 °C (gemäß IEC 61076-2-111)	-	12 A bei 40 °C (gemäß IEC 61076-2-111)	12 A bei 40 °C (gemäß IEC 61076-2-111)	12 A bei 40 °C (gemäß IEC 61076-2-111)	12 A bei 40 °C (gemäß IEC 61076-2-111)
Bemessungsstoßspannung	6,0 kV	6,0 kV	-	6,0 kV	6,0 kV	6,0 kV	6,0 kV
Schirmung	nein	nein	-	nein	nein	nein	nein
Isolationswiderstand	≥ 100 GΩ (gemäß IEC 60512)	≥ 100 GΩ (gemäß IEC 60512)	-	≥ 100 GΩ (gemäß IEC 60512)	≥ 100 GΩ (gemäß IEC 60512)	≥ 100 GΩ (gemäß IEC 60512)	≥ 100 GΩ (gemäß IEC 60512)
Mechanische Daten							
Zubehör-Typ	Kupplung	Kupplung	-	Kupplung	Kupplung	Kupplung	Kupplung
Baugröße	M12	M12	offenes Ende	M12	M12	M12	M12
Steckerart	Kupplung	Kupplung	-	Kupplung	Kupplung	Kupplung	Kupplung
Bauform	gewinkelt	gewinkelt	-	gewinkelt	gewinkelt	gewinkelt	gewinkelt
Kontaktart	Buchse	Buchse	-	Buchse	Buchse	Buchse	Buchse
Polzahl (Steckgesicht)	5-polig (4+PE)	5-polig (4+PE)	5-adrig	5-polig (4+PE)	5-polig (4+PE)	5-polig (4+PE)	5-polig (4+PE)
Kodierung	K-kodiert	K-kodiert	-	K-kodiert	K-kodiert	K-kodiert	K-kodiert
Anschlussart Adern	Schraubanschluss	Schraubanschluss	-	Schraubanschluss	Schraubanschluss	Schraubanschluss	Schraubanschluss
Anzugsdrehmoment, Mutter	0,6 Nm	0,6 Nm	-	0,6 Nm	0,6 Nm	0,6 Nm	0,6 Nm
Anzahl Steckzyklen	≥ 100	≥ 100	-	≥ 100	≥ 100	≥ 100	≥ 100
Art der Verriegelung	schraub	schraub	-	schraub	schraub	schraub	schraub

Farbe Griffkörper	schwarz	schwarz	-	schwarz	schwarz	schwarz	schwarz
Material Griffkörper	PA	PA	-	PA	PA	PA	PA
Material Überwurfmutter	PA	PA	-	PA	PA	PA	PA
Farbe Kontaktträger	schwarz	schwarz	-	schwarz	schwarz	schwarz	schwarz
Material Kontaktträger	PA, UL 94 V-0	PA, UL 94 V-0	-	PA, UL 94 V-0	PA, UL 94 V-0	PA, UL 94 V-0	PA, UL 94 V-0
Material Kontaktoberfläche	Au	Au	-	Au	Au	Au	Au
Material Kontakt	CuZn	CuZn	-	CuZn	CuZn	CuZn	CuZn
Max. Anschlussquerschnittsfläche Ader	AWG16 (1.5 mm ²) mit Aderendhülse, AWG14 (2.5 mm ²) ohne Aderendhülse	AWG16 (1.5 mm ²) mit Aderendhülse, AWG14 (2.5 mm ²) ohne Aderendhülse	-	AWG16 (1.5 mm ²) mit Aderendhülse, AWG14 (2.5 mm ²) ohne Aderendhülse	AWG16 (1.5 mm ²) mit Aderendhülse, AWG14 (2.5 mm ²) ohne Aderendhülse	AWG16 (1.5 mm ²) mit Aderendhülse, AWG14 (2.5 mm ²) ohne Aderendhülse	AWG16 (1.5 mm ²) mit Aderendhülse, AWG14 (2.5 mm ²) ohne Aderendhülse
Max. Anschlussdurchmesser, Kabel	8,0...13,0 mm	8,0...13,0 mm	-	8,0...13,0 mm	8,0...13,0 mm	8,0...13,0 mm	8,0...13,0 mm
Betriebsumgebung							
Besondere Eigenschaften	Verdrehen des Kontakteinsatzes zum Winkelgang 5 unterschiedlichen 72° Rastern möglich	Verdrehen des Kontakteinsatzes zum Winkelgang 5 unterschiedlichen 72° Rastern möglich	-	Verdrehen des Kontakteinsatzes zum Winkelgang 5 unterschiedlichen 72° Rastern möglich	Verdrehen des Kontakteinsatzes zum Winkelgang 5 unterschiedlichen 72° Rastern möglich	Verdrehen des Kontakteinsatzes zum Winkelgang 5 unterschiedlichen 72° Rastern möglich	Verdrehen des Kontakteinsatzes zum Winkelgang 5 unterschiedlichen 72° Rastern möglich
Umgebungstemperatur (Betrieb)	-40...+85 °C, -40...+185 °F	-40...+85 °C, -40...+185 °F	-	-40...+85 °C, -40...+185 °F	-40...+85 °C, -40...+185 °F	-40...+85 °C, -40...+185 °F	-40...+85 °C, -40...+185 °F
Schutzart	IP67 in verschraubtem Zustand (gemäß IEC 60529)	IP67 in verschraubtem Zustand (gemäß IEC 60529)	-	IP67 in verschraubtem Zustand (gemäß IEC 60529)	IP67 in verschraubtem Zustand (gemäß IEC 60529)	IP67 in verschraubtem Zustand (gemäß IEC 60529)	IP67 in verschraubtem Zustand (gemäß IEC 60529)
Verschmutzungsgrad	3	3	-	3	3	3	3
Hinweis zum Einsatz	Robust and high power transmission up to 12 A and 630 V for AC and DC applications	Robust and high power transmission up to 12 A and 630 V for AC and DC applications	-	Robust and high power transmission up to 12 A and 630 V for AC and DC applications	Robust and high power transmission up to 12 A and 630 V for AC and DC applications	Robust and high power transmission up to 12 A and 630 V for AC and DC applications	Robust and high power transmission up to 12 A and 630 V for AC and DC applications

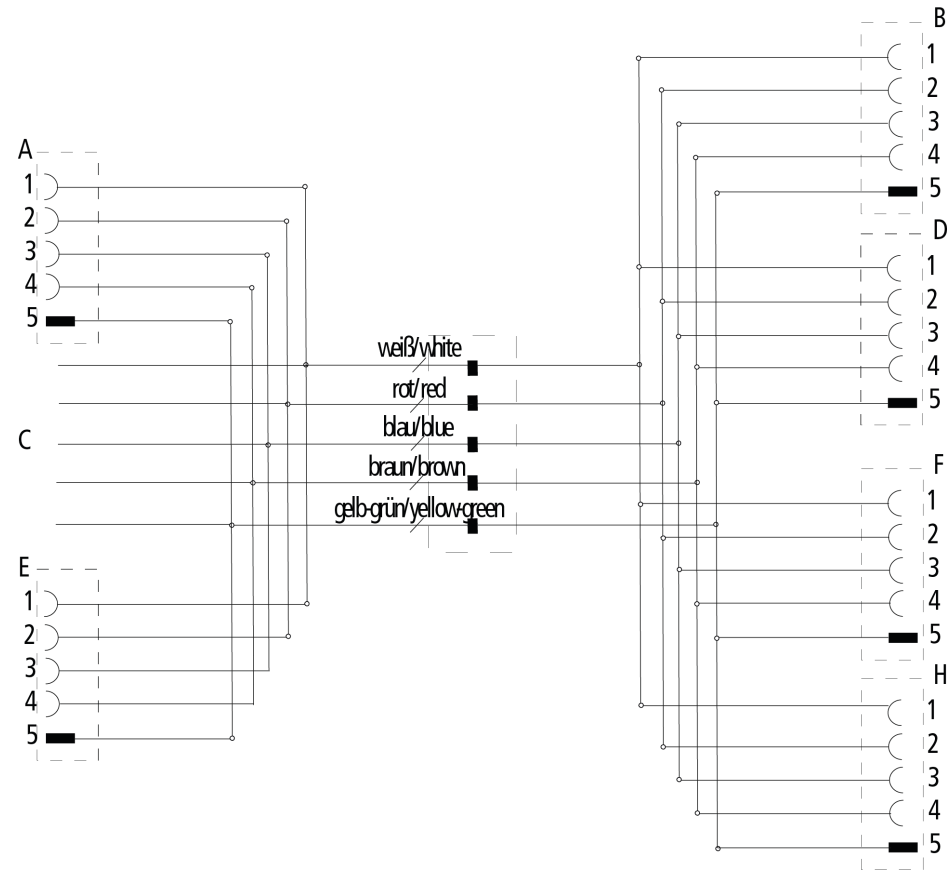
Kabel

Elektrische Daten	
Bemessungsspannung	300 V (gemäß UL 758/1581)
Leiterwiderstand (Power)	1,50 mm ² : ≤ 13,3 Ω/km, 0,75 mm ² : ≤ 26,0 Ω/km
Prüfspannung	4000 V
Mechanische Daten	
Leiteraufbau (Power)	1,50 mm ² : 84 x 0,15 mm, 0,75 mm ² : 42 x 0,15 mm
Aderquerschnittsfläche	2 x 0,75 mm ² (AWG18) + 3 x 1,5 mm ² (AWG16)
Min. Biegeradius, bewegt	12 x Kabelaußendurchmesser
Min. Biegeradius, nicht bewegt	5 x Kabelaußendurchmesser
Kabelaußendurchmesser	8,5 mm ± 0,2 mm (0,3346" ± 0,0079")
Schirmung	nein
Anwendung	feste Verlegung
UL-Style	1731
Farbe Außenmantel	schwarz
Material Außenmantel	PVC (Polyvinylchlorid)
Farben Adermantel	1,50 mm ² : braun, blau, grün/gelb 0,75 mm ² : weiß, rot
Material Aderisolation	PVC (Polyvinylchlorid)
Betriebsumgebung	
Umgebungstemperatur, bewegt	-5...+105 °C, 23...+221 °F
Umgebungstemperatur, nicht bewegt	-30...+105 °C, -22...+221 °F
RoHS-konform	ja

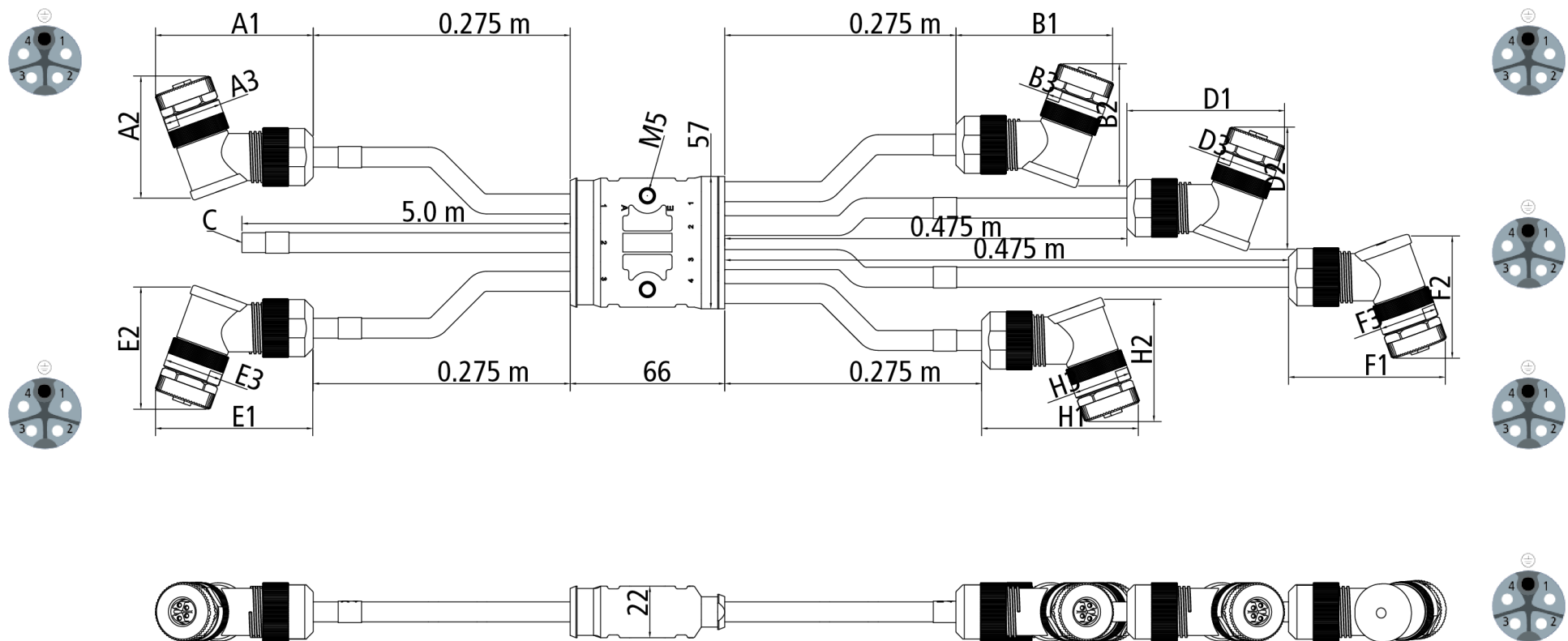
Hinweis zum Einsatz

Diese Leitung wird für die unterschiedlichen XPlanar-Sternverteiler eingesetzt, um die XPlanar-Kacheln APS4322-0000-0000 im Layout 2 x 2, 2 x 3 oder 1 x 6 mit Power zu versorgen.

Kontaktbelegung



Abmessungen



A1	67,0 mm
A2	49,0 mm
A3	25,0 mm
B1	67,0 mm
B2	49,0 mm
B3	25,0 mm
D1	67,0 mm
D2	49,0 mm

D3	25,0 mm
E1	67,0 mm
E2	49,0 mm
E3	25,0 mm
F1	67,0 mm
F2	49,0 mm
F3	25,0 mm
H1	67,0 mm
H2	49,0 mm
H3	25,0 mm

Hinweise

- Es gelten folgende Längentoleranzen: 2-3 %
- Abbildungen ähnlich

Bestellangaben	Länge
ZC2000-0000-0020	4 x 0,275 m und 2 x 0,475 m



Beckhoff®, TwinCAT®, TwinCAT/BSD®, TC/BSD®, EtherCAT®, EtherCAT G®, EtherCAT G10®, EtherCAT P®, Safety over EtherCAT®, TwinSAFE®, XFC®, XTS® und XPlanar® sind eingetragene und lizenzierte Marken der Beckhoff Automation GmbH. Die Verwendung anderer in dieser Dokumentation enthaltenen Marken oder Kennzeichen durch Dritte kann zu einer Verletzung von Rechten der Inhaber der entsprechenden Kennzeichen führen.

© Beckhoff Automation GmbH & Co. KG 08/2022

Die Informationen in dieser Druckschrift enthalten lediglich allgemeine Beschreibungen bzw. Leistungsmerkmale, welche im konkreten Anwendungsfall nicht immer in der beschriebenen Form zutreffen bzw. welche sich durch Weiterentwicklung der Produkte ändern können. Die gewünschten Leistungsmerkmale sind nur dann verbindlich, wenn sie bei Vertragsabschluss ausdrücklich vereinbart werden.