

ZC2000-0000-0017 | Sternverteiler, für XPlanar-Kachel APS4322-0000-0000, 2 x 3 Layout, PVC, feste Verlegung



M12, Kupplung, gerade, Buchse, 5-polig (4+PE), K-kodiert – M12, Kupplung, gerade, Buchse, 5-polig (4+PE), K-kodiert – offenes Ende, 5-adrig – M12, Kupplung, gerade, Buchse, 5-polig (4+PE), K-kodiert – M12, Kupplung, gerade, Buchse, 5-polig (4+PE), K-kodiert – M12, Kupplung, gerade, Buchse, 5-polig (4+PE), K-kodiert – M12, Kupplung, gerade, Buchse, 5-polig (4+PE), K-kodiert



Stecker

| Elektrische Daten | Kopf A | Kopf B | Kopf C | Kopf D | Kopf E | Kopf F | Kopf H |
|--------------------------|---|---|--------------|---|---|---|---|
| Bemessungsspannung | 630 V AC/DC (gemäß IEC 61076-2-111) | 630 V AC/DC (gemäß IEC 61076-2-111) | - | 630 V AC/DC (gemäß IEC 61076-2-111) | 630 V AC/DC (gemäß IEC 61076-2-111) | 630 V AC/DC (gemäß IEC 61076-2-111) | 630 V AC/DC (gemäß IEC 61076-2-111) |
| Strombelastbarkeit | 12 A bei 40 °C (gemäß IEC 61076-2-111) | 12 A bei 40 °C (gemäß IEC 61076-2-111) | - | 12 A bei 40 °C (gemäß IEC 61076-2-111) | 12 A bei 40 °C (gemäß IEC 61076-2-111) | 12 A bei 40 °C (gemäß IEC 61076-2-111) | 12 A bei 40 °C (gemäß IEC 61076-2-111) |
| Bemessungsstoßspannung | 6,0 kV | 6,0 kV | - | 6,0 kV | 6,0 kV | 6,0 kV | 6,0 kV |
| Schirmung | nein | nein | - | nein | nein | nein | nein |
| Isolationswiderstand | ≥ 100 GΩ (gemäß IEC 60512) | ≥ 100 GΩ (gemäß IEC 60512) | - | ≥ 100 GΩ (gemäß IEC 60512) | ≥ 100 GΩ (gemäß IEC 60512) | ≥ 100 GΩ (gemäß IEC 60512) | ≥ 100 GΩ (gemäß IEC 60512) |
| Mechanische Daten | | | | | | | |
| Zubehör-Typ | Kupplung | Kupplung | - | Kupplung | Kupplung | Kupplung | Kupplung |
| Baugröße | M12 | M12 | offenes Ende | M12 | M12 | M12 | M12 |
| Steckerart | Kupplung | Kupplung | - | Kupplung | Kupplung | Kupplung | Kupplung |
| Bauform | gerade | gerade | - | gerade | gerade | gerade | gerade |
| Kontaktart | Buchse | Buchse | - | Buchse | Buchse | Buchse | Buchse |
| Polzahl (Steckgesicht) | 5-polig (4+PE) | 5-polig (4+PE) | 5-adrig | 5-polig (4+PE) | 5-polig (4+PE) | 5-polig (4+PE) | 5-polig (4+PE) |
| Kodierung | K-kodiert | K-kodiert | - | K-kodiert | K-kodiert | K-kodiert | K-kodiert |
| Anschlussart Adern | Schraubanschluss | Schraubanschluss | - | Schraubanschluss | Schraubanschluss | Schraubanschluss | Schraubanschluss |
| Anzugsdrehmoment, Mutter | 0,6 Nm | 0,6 Nm | - | 0,6 Nm | 0,6 Nm | 0,6 Nm | 0,6 Nm |
| Anzahl Steckzyklen | ≥ 100 | ≥ 100 | - | ≥ 100 | ≥ 100 | ≥ 100 | ≥ 100 |
| Art der Verriegelung | schraub | schraub | - | schraub | schraub | schraub | schraub |

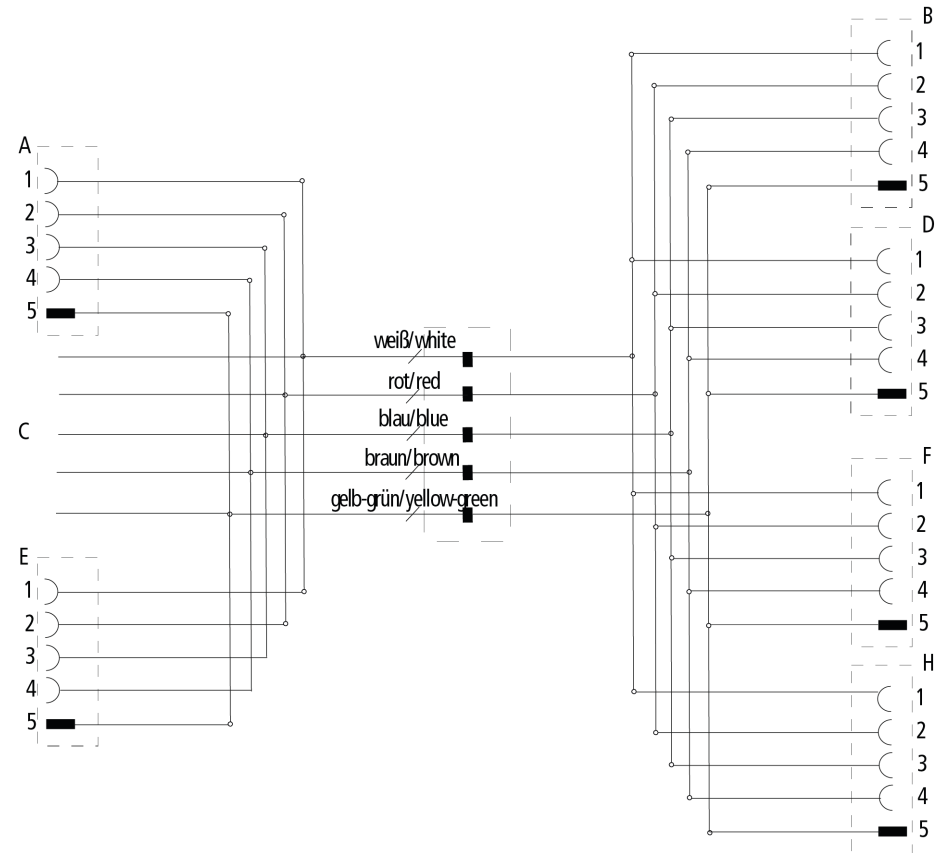
| | | | | | | | |
|---------------------------------------|--|--|---|--|--|--|--|
| Farbe Griffkörper | schwarz | schwarz | - | schwarz | schwarz | schwarz | schwarz |
| Material Griffkörper | PA | PA | - | PA | PA | PA | PA |
| Material Überwurfmutter | PA | PA | - | PA | PA | PA | PA |
| Farbe Kontaktträger | schwarz | schwarz | - | schwarz | schwarz | schwarz | schwarz |
| Material Kontaktträger | PA, UL 94 V-0 | PA, UL 94 V-0 | - | PA, UL 94 V-0 | PA, UL 94 V-0 | PA, UL 94 V-0 | PA, UL 94 V-0 |
| Material Kontaktoberfläche | Au | Au | - | Au | Au | Au | Au |
| Material Kontakt | CuZn | CuZn | - | CuZn | CuZn | CuZn | CuZn |
| Max. Anschlussquerschnittsfläche Ader | AWG16 (1.5 mm ²) mit Aderendhülse, AWG14 (2.5 mm ²) ohne Aderendhülse | AWG16 (1.5 mm ²) mit Aderendhülse, AWG14 (2.5 mm ²) ohne Aderendhülse | - | AWG16 (1.5 mm ²) mit Aderendhülse, AWG14 (2.5 mm ²) ohne Aderendhülse | AWG16 (1.5 mm ²) mit Aderendhülse, AWG14 (2.5 mm ²) ohne Aderendhülse | AWG16 (1.5 mm ²) mit Aderendhülse, AWG14 (2.5 mm ²) ohne Aderendhülse | AWG16 (1.5 mm ²) mit Aderendhülse, AWG14 (2.5 mm ²) ohne Aderendhülse |
| Max. Anschlussdurchmesser, Kabel | 8,0...13,0 mm | 8,0...13,0 mm | - | 8,0...13,0 mm | 8,0...13,0 mm | 8,0...13,0 mm | 8,0...13,0 mm |
| Betriebsumgebung | | | | | | | |
| Umgebungstemperatur (Betrieb) | -40...+85 °C, -40...+185 °F | -40...+85 °C, -40...+185 °F | - | -40...+85 °C, -40...+185 °F | -40...+85 °C, -40...+185 °F | -40...+85 °C, -40...+185 °F | -40...+85 °C, -40...+185 °F |
| Schutzart | IP67 in verschraubtem Zustand (gemäß IEC 60529) | IP67 in verschraubtem Zustand (gemäß IEC 60529) | - | IP67 in verschraubtem Zustand (gemäß IEC 60529) | IP67 in verschraubtem Zustand (gemäß IEC 60529) | IP67 in verschraubtem Zustand (gemäß IEC 60529) | IP67 in verschraubtem Zustand (gemäß IEC 60529) |
| Verschmutzungsgrad | 3 | 3 | - | 3 | 3 | 3 | 3 |

Kabel

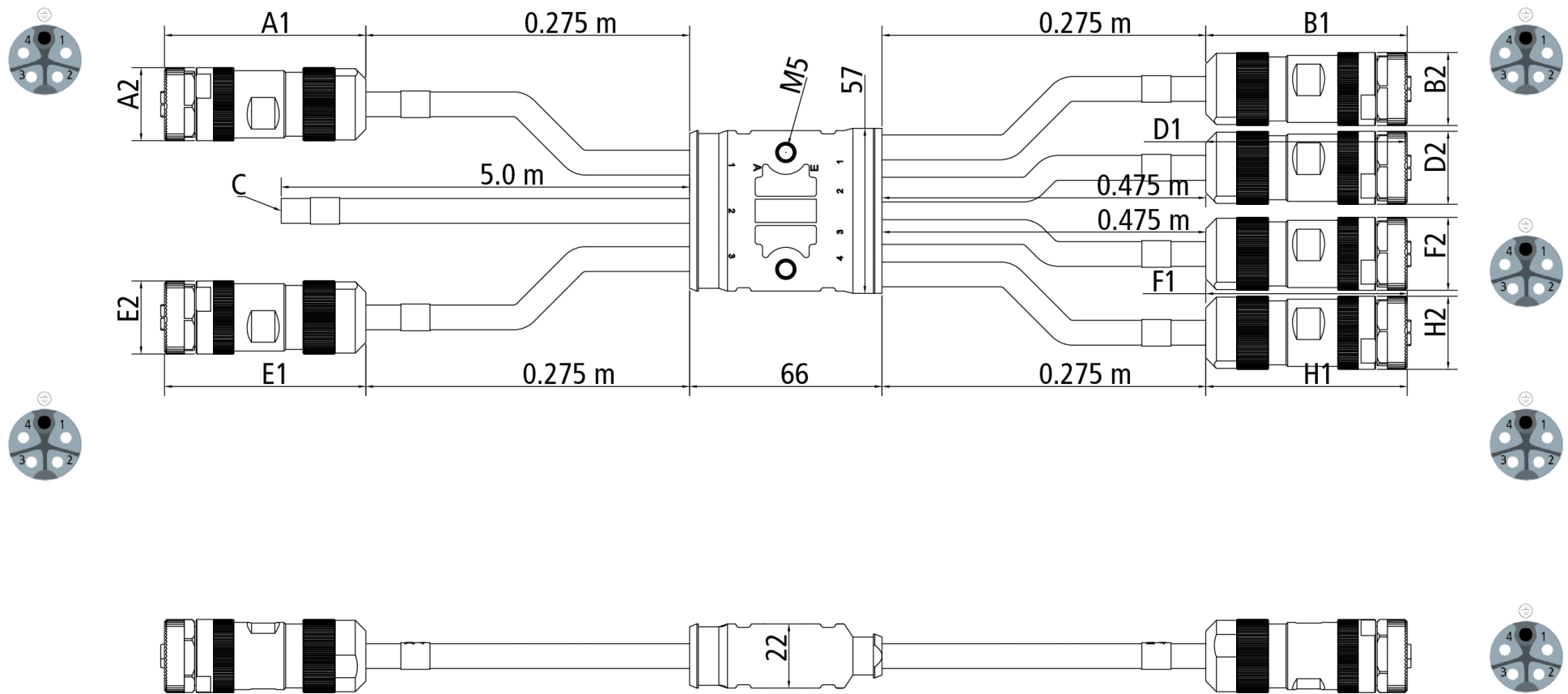
| | |
|--------------------------|--|
| Elektrische Daten | |
| Bemessungsspannung | 300 V (gemäß UL 758/1581) |
| Leiterwiderstand (Power) | 1,50 mm ² : ≤ 13,3 Ω/km, 0,75 mm ² : ≤ 26,0 Ω/km |
| Prüfspannung | 4000 V |

| Mechanische Daten | |
|-----------------------------------|--|
| Leiteraufbau (Power) | 1,50 mm ² : 84 x 0,15 mm, 0,75 mm ² : 42 x 0,15 mm |
| Aderquerschnittsfläche | 2 x 0,75 mm ² (AWG18) + 3 x 1,5 mm ² (AWG16) |
| Min. Biegeradius, bewegt | 12 x Kabelaußendurchmesser |
| Min. Biegeradius, nicht bewegt | 5 x Kabelaußendurchmesser |
| Kabelaußendurchmesser | 8,5 mm ± 0,2 mm (0,3346" ± 0,0079") |
| Schirmung | nein |
| Anwendung | feste Verlegung |
| UL-Style | 1731 |
| Farbe Außenmantel | schwarz |
| Material Außenmantel | PVC (Polyvinylchlorid) |
| Farben Adermantel | 1,50 mm ² : braun, blau, grün/gelb 0,75 mm ² : weiß, rot |
| Material Aderisolation | PVC (Polyvinylchlorid) |
| Betriebsumgebung | |
| Umgebungstemperatur, bewegt | -5...+105 °C, 23...+221 °F |
| Umgebungstemperatur, nicht bewegt | -30...+105 °C, -22...+221 °F |
| RoHS-konform | ja |
| Hinweis zum Einsatz | Diese Leitung wird für die unterschiedlichen XPlanar-Sternverteiler eingesetzt, um die XPlanar-Kacheln APS4322-0000-0000 im Layout 2 x 2, 2 x 3 oder 1 x 6 mit Power zu versorgen. |

Kontaktbelegung



Abmessungen



| | |
|----|-----------|
| A1 | 70,0 mm |
| A2 | Ø 25,0 mm |
| B1 | 70,0 mm |
| B2 | Ø 25,0 mm |
| D1 | 70,0 mm |
| D2 | Ø 25,0 mm |

| | |
|----|-----------|
| E1 | 70,0 mm |
| E2 | Ø 25,0 mm |
| F1 | 70,0 mm |
| F2 | Ø 25,0 mm |
| H1 | 70,0 mm |
| H2 | Ø 25,0 mm |

Hinweise

- Es gelten folgende Längentoleranzen: 2-3 %
- Abbildungen ähnlich

| Bestellangaben | Länge |
|------------------|-----------------------------|
| ZC2000-0000-0017 | 4 x 0,275 m und 2 x 0,475 m |



Beckhoff®, TwinCAT®, TwinCAT/BSD®, TC/BSD®, EtherCAT®, EtherCAT G®, EtherCAT G10®, EtherCAT P®, Safety over EtherCAT®, TwinSAFE®, XFC®, XTS® und XPlanar® sind eingetragene und lizenzierte Marken der Beckhoff Automation GmbH. Die Verwendung anderer in dieser Dokumentation enthaltenen Marken oder Kennzeichen durch Dritte kann zu einer Verletzung von Rechten der Inhaber der entsprechenden Kennzeichen führen.

© Beckhoff Automation GmbH & Co. KG 08/2022

Die Informationen in dieser Druckschrift enthalten lediglich allgemeine Beschreibungen bzw. Leistungsmerkmale, welche im konkreten Anwendungsfall nicht immer in der beschriebenen Form zutreffen bzw. welche sich durch Weiterentwicklung der Produkte ändern können. Die gewünschten Leistungsmerkmale sind nur dann verbindlich, wenn sie bei Vertragsabschluss ausdrücklich vereinbart werden.