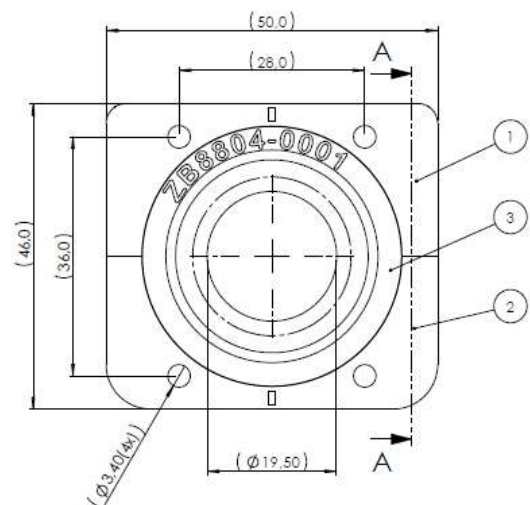
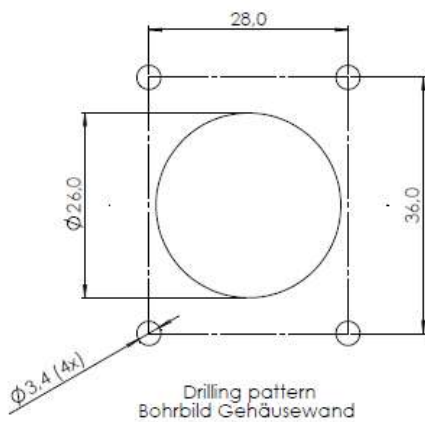


ZB8804-0003

Wanddurchführung für 7/8", zur Fixierung des Steckers, Kunststoff, IP65/67
Panel feed-through for 7/8", for fixing the connector, plastic, IP65/67



1. Dichtelement auf den Griffkörper des Steckverbinders schieben.
Push the sealing element on the connector body.
2. Unter- und Oberteil mit dem Dichtelement zusammensetzen und miteinander verschrauben.
Assemble the lower and upper part with the sealing element and screw them together.
3. Schrauben durch die Schottwand stecken und mit den vier Gegenmutter verschrauben.
Insert the screws through the bulkhead and screw them together with the four locknuts.



Einbauoption / Installation option:
Der Flansch ist als Vorder- und Hinterwandmontage verwendbar.
The flange can be used as front and rear wall installation.

Innensechskant 2,0 für die Verschraubung verwenden.
Achtung: Nicht im Lieferumfang enthalten!
Use allen wrench 2.0 for the screwing.
Attention: Not included in delivery!