

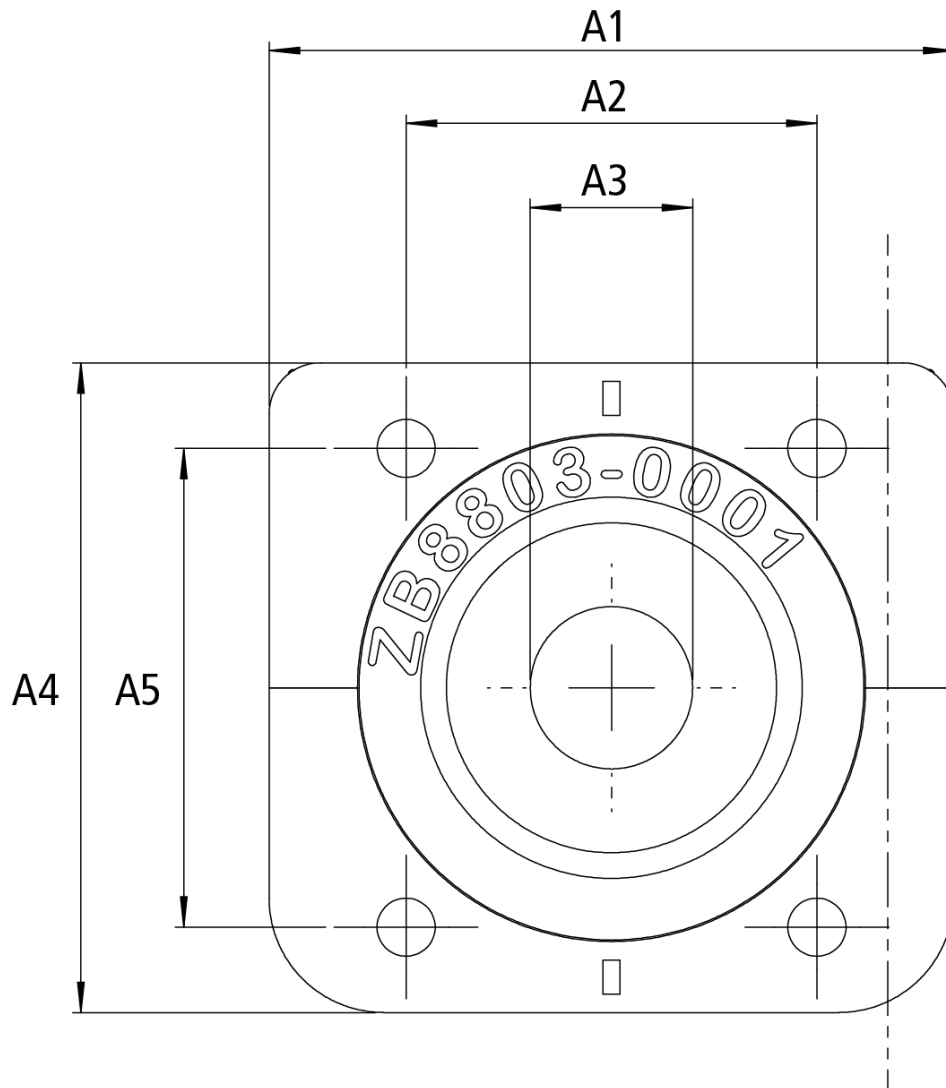
# ZB8803-0001 | Wanddurchführung

## M8, Wanddurchführung, gerade



Mechanische Daten	
Zubehör-Typ	Wanddurchführung
Baugröße	M8
Steckerart	Wanddurchführung
Bauform	gerade
Farbe Griffkörper	schwarz
Material Flanschgehäuse	PA 66 UL 94 HB
Dichtung	TPE UL 94 HB
Betriebsumgebung	
UV-Beständigkeit	gut
Schutzart	IP65
Hinweis zum Einsatz	Mit dieser Wanddurchführung können Stecker schnell und zugentlastet in einen Schaltschrank, ein Gerät oder durch ein Schottblech geführt werden.

### Abmessungen

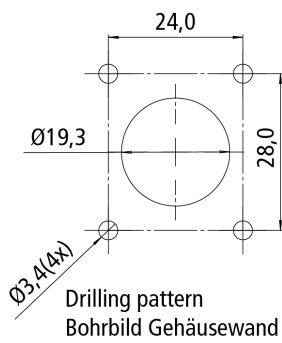


A1	40,00 mm
A2	24,00 mm
A3	Ø 9,5 mm
A4	38,00 mm
A5	28,00 mm

## Hinweise

- Abbildungen ähnlich

Einbaumaße

**Bestellangaben**

ZB8803-0001

Flansch / Wanddurchführung für M8 vorkonfektioniert, zur Fixierung des Steckers,  
Kunststoff

Beckhoff®, TwinCAT®, TwinCAT/BSD®, TC/BSD®, EtherCAT®, EtherCAT G®, EtherCAT G10®, EtherCAT P®, Safety over EtherCAT®, TwinSAFE®, XFC®, XTS® und XPlanar® sind eingetragene und lizenzierte Marken der Beckhoff Automation GmbH. Die Verwendung anderer in dieser Dokumentation enthaltenen Marken oder Kennzeichen durch Dritte kann zu einer Verletzung von Rechten der Inhaber der entsprechenden Kennzeichen führen.

© Beckhoff Automation GmbH & Co. KG 06/2023

Die Informationen in dieser Druckschrift enthalten lediglich allgemeine Beschreibungen bzw. Leistungsmerkmale, welche im konkreten Anwendungsfall nicht immer in der beschriebenen Form zutreffen bzw. welche sich durch Weiterentwicklung der Produkte ändern können. Die gewünschten Leistungsmerkmale sind nur dann verbindlich, wenn sie bei Vertragsabschluss ausdrücklich vereinbart werden.