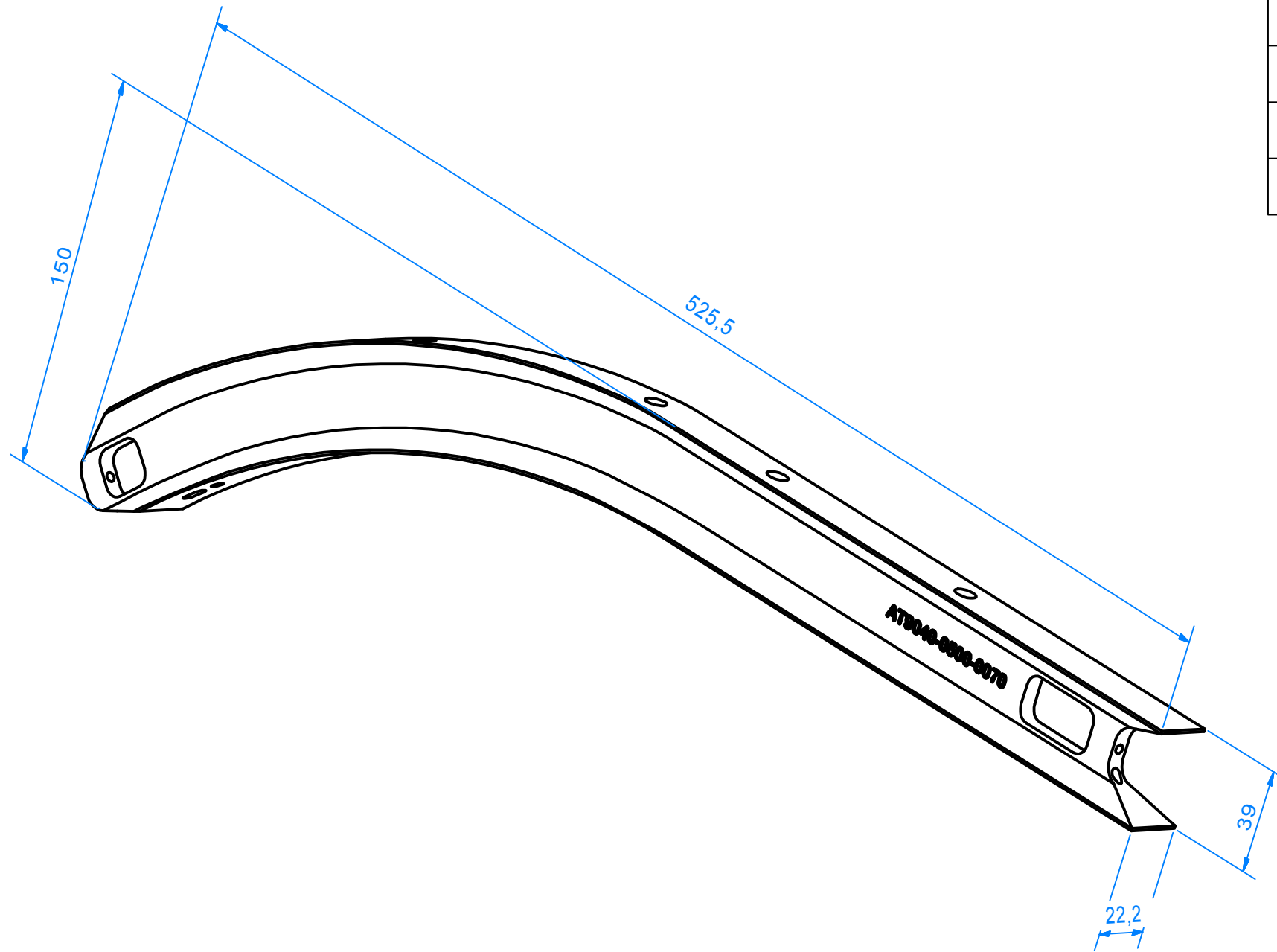



AT9040-0500-00xx

| Bezeichnung | Länge L [mm] | Gewicht [g] |
|------------------|--------------|-------------|
| AT9040-0500-0050 | 500 | 565 |
| AT9040-0500-0060 | 500 | 565 |
| AT9040-0500-0070 | 500 | 565 |



| | | | | | | | | | |
|---|--|----------------------------------|--|--------------------------------|--|---------------|--|---|--|
| Werkstückkanten DIN ISO 13715 | | Allgemeintoleranz ISO 2768-fH | | Oberfläche: | | 1:1 | | Artikelnr.: | |
|  | | Tolerierung ISO 8015 | | Gezeichnet: 09.02.2016 UweB | | Name: UweB | | Bezeichnung: AT9040-0500-00xx | |
| | | Datum: Name: UweB | | | | | | | |
| Status: | | Änderungen: | | Datum: | | Name: | | Ursprung: | |
| | | | | | | | | Zeichnungsnr.: 1/1 A3 | |

BECKHOFF New Automation Technology
 Beckhoff Automation GmbH & Co.KG
 Hülshorstweg 20 / 33415 Verl
 Tel.: +49/5246/963-0 / info@beckhoff.com