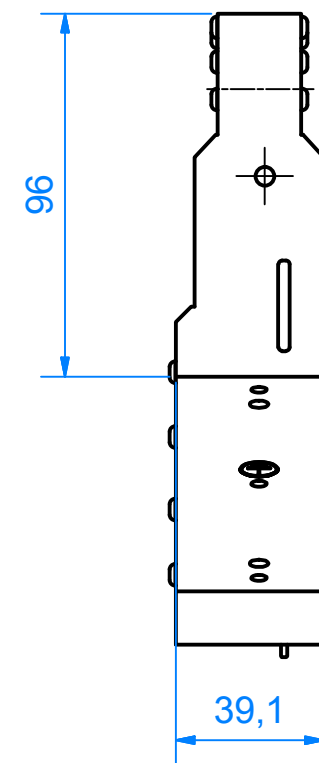


A (1:2)



Werkstückkanten DIN ISO 13715		Oberfläche:		M 1:2	Artikelnr.: 132338
		Gezeichnet		BECKHOFF Beckhoff Automation GmbH & Co. KG <small>New Automation Technology</small> Hülschhorstweg 20 33415 Verl	
		Datum		Bezeichnung:	
		25.09.2014		AT2040-0250	
		Name		Zeichnungsnr.:	
		JoergN		AT2040-0250	
		Kontrolliert		1/1	
		Norm		A3	
		Material:			
		Ursprung:			
Status	Änderungen	Datum	Name		