

BECKHOFF New Automation Technology

Original-Handbuch | DE

CP6606

Panel-PC



07.05.2024 | Version: 2.8

Inhaltsverzeichnis

1	Hinweise zur Dokumentation	5
2	Zu Ihrer Sicherheit	6
2.1	Signalwörter	6
2.2	Bestimmungsgemäße Verwendung	6
2.3	Grundlegende Sicherheitshinweise	7
2.4	Sorgfaltspflicht des Betreibers	7
2.5	Hinweise zur Informationssicherheit	8
3	Produktübersicht	9
3.1	Aufbau	10
3.2	Schnittstellenbeschreibung	11
3.2.1	Spannungsversorgung	11
3.2.2	Ethernet RJ45	12
3.2.3	USB	12
3.2.4	RS232	13
3.3	Status-LEDs	14
3.4	Typenschild	15
3.5	Sekunden-USV	16
4	Inbetriebnahme	18
4.1	Transport und Auspacken	18
4.2	Schaltschrankeinbau	19
4.2.1	Abmessungen	19
4.2.2	Montage im Schaltschrank	20
4.2.3	Wandinstallation mit Wandeinbaurahmen	21
4.3	Panel-PC anschließen	23
4.3.1	Montage Versorgungskabel	23
4.3.2	Erdung des Panel-PCs	25
4.3.3	Leitungen und Spannungsversorgung anschließen	26
4.4	Panel-PC ein- und ausschalten	27
5	Außerbetriebnahme	28
5.1	Spannungsversorgung und Leitungen trennen	28
5.2	Demontage und Entsorgung	29
6	Instandhaltung	30
6.1	Reinigung	30
6.2	Wartung	30
6.2.1	Austausch Batterie	32
6.2.2	Austausch Speichermedium	33
7	Hilfe bei Störungen	35
8	Technische Daten	36
9	Anhang	37
9.1	Service und Support	37
9.2	Zulassungen	38

1 Hinweise zur Dokumentation

Diese Beschreibung wendet sich ausschließlich an ausgebildetes Fachpersonal der Steuerungs- und Automatisierungstechnik, das mit den geltenden nationalen Normen vertraut ist.

Zur Installation und Inbetriebnahme der Komponenten ist die Beachtung der Dokumentation und der nachfolgenden Hinweise und Erklärungen unbedingt notwendig.

Das Fachpersonal ist verpflichtet, stets die aktuell gültige Dokumentation zu verwenden.

Das Fachpersonal hat sicherzustellen, dass die Anwendung bzw. der Einsatz der beschriebenen Produkte alle Sicherheitsanforderungen, einschließlich sämtlicher anwendbaren Gesetze, Vorschriften, Bestimmungen und Normen erfüllt.

Disclaimer

Diese Dokumentation wurde sorgfältig erstellt. Die beschriebenen Produkte werden jedoch ständig weiterentwickelt.

Wir behalten uns das Recht vor, die Dokumentation jederzeit und ohne Ankündigung zu überarbeiten und zu ändern.

Aus den Angaben, Abbildungen und Beschreibungen in dieser Dokumentation können keine Ansprüche auf Änderung bereits gelieferter Produkte geltend gemacht werden.

Marken

Beckhoff®, TwinCAT®, TwinCAT/BSD®, TC/BSD®, EtherCAT®, EtherCAT G®, EtherCAT G10®, EtherCAT P®, Safety over EtherCAT®, TwinSAFE®, XFC®, XTS® und XPlanar® sind eingetragene und lizenzierte Marken der Beckhoff Automation GmbH.

Die Verwendung anderer in dieser Dokumentation enthaltenen Marken oder Kennzeichen durch Dritte kann zu einer Verletzung von Rechten der Inhaber der entsprechenden Bezeichnungen führen.

Patente

Die EtherCAT-Technologie ist patentrechtlich geschützt, insbesondere durch folgende Anmeldungen und Patente:

EP1590927, EP1789857, EP1456722, EP2137893, DE102015105702

mit den entsprechenden Anmeldungen und Eintragungen in verschiedenen anderen Ländern.

EtherCAT®

EtherCAT® ist eine eingetragene Marke und patentierte Technologie lizenziert durch die Beckhoff Automation GmbH, Deutschland

Copyright

© Beckhoff Automation GmbH & Co. KG, Deutschland.

Weitergabe sowie Vervielfältigung dieses Dokuments, Verwertung und Mitteilung seines Inhalts sind verboten, soweit nicht ausdrücklich gestattet.

Zuwendungen verpflichten zu Schadenersatz. Alle Rechte für den Fall der Patent-, Gebrauchsmuster- oder Geschmacksmustereintragung vorbehalten.

2 Zu Ihrer Sicherheit

In dem Sicherheitskapitel werden zunächst die verwendeten Signalwörter und ihre Bedeutungen erläutert. Sie erhalten grundlegende Sicherheitshinweise, die für die Vermeidung von Personen- und Sachschäden essenziell sind.

Haftungsausschluss

Im Fall von Nichtbeachtung dieser Dokumentation und damit dem Einsatz der Geräte außerhalb der dokumentierten Betriebsbedingungen, ist Beckhoff von der Haftung ausgeschlossen.

2.1 Signalwörter

Im Folgenden werden die Signalwörter eingeordnet, die in der Dokumentation verwendet werden.

Warnung vor Personenschäden

GEFAHR

Es besteht eine Gefährdung mit hohem Risikograd, die den Tod oder eine schwere Verletzung zur Folge hat.

WARNUNG

Es besteht eine Gefährdung mit mittlerem Risikograd, die den Tod oder eine schwere Verletzung zur Folge haben kann.

VORSICHT

Es besteht eine Gefährdung mit geringem Risikograd, die eine leichte Verletzung zur Folge haben kann.

Warnung vor Sach- und Umweltschäden

HINWEIS

Es besteht eine mögliche Schädigung für Umwelt, Geräte oder Daten.

2.2 Bestimmungsgemäße Verwendung

Der der Panel-PC ist für den Einsatz als Steuerungssystem im Maschinen- und Anlagenbau zur Automatisierung, Visualisierung und Kommunikation vorgesehen.

Die Frontseite des Geräts ist für ein Arbeitsumfeld entwickelt, welches der Schutzart IP54 genügt. Es besteht vollständiger Schutz gegen Berührungen und gegen Staub in schädlicher Menge, sowie Schutz gegen allseitiges Spritzwasser.

Die Rückseite ist für ein Arbeitsumfeld entwickelt, welches der Schutzart IP20 genügt. Es besteht Fingerschutz und Schutz gegen feste Fremdkörper bis 12,5 mm. Es besteht kein Schutz gegen Wasser. Der Betrieb des Geräts in nasser und staubiger Umgebung ist nicht gestattet.

Die angegebenen Grenzwerte für technische Daten müssen eingehalten werden.

Das Gerät ist innerhalb der dokumentierten Betriebsbedingungen einsetzbar.

Nicht bestimmungsgemäße Verwendung

Setzen Sie das Gerät nicht außerhalb der dokumentierten Betriebsbedingungen ein.

2.3 Grundlegende Sicherheitshinweise

Die folgenden Sicherheitshinweise müssen im Umgang mit dem Gerät beachtet werden.

Anwendungsbedingungen

- Setzen Sie das Gerät nicht unter extremen Umgebungsbedingungen ein.
- Setzen Sie das Gerät nur dann in explosionsgefährdeten Bereichen ein, wenn es explizit dafür ausgelegt ist.
- Führen Sie keine Arbeiten an dem Gerät unter Spannung durch. Schalten Sie immer die Versorgungsspannung für das Gerät ab, bevor Sie es montieren, Gerätekomponenten austauschen oder Störungen beheben. Davon ausgenommen ist der Austausch von Festplatten im RAID-Verbund.
- Stecken oder Lösen Sie Steckverbindungen nie bei Gewitter. Es besteht Stromschlaggefahr.
- Sorgen Sie für Schutzerdung und Funktionserdung des Geräts.

Sachschäden, Datenverlust und Funktionsbeeinträchtigung

- Halten Sie sich bei eigenständigen Veränderungen der Soft- und Hardwarekonfigurationen an die Grenzen der Leistungsaufnahme und Verlustleistungen (dem Datenblatt zu Leistungsaufnahme und Verlustleistung zu entnehmen).
- Sorgen Sie dafür, dass nur ausgebildetes Fachpersonal der Steuerungs- und Automatisierungstechnik das Gerät bedient. Die Nutzung durch Unbefugte kann zu Sachschäden und Datenverlust führen.
- Sichern Sie die Spannungsversorgungszuleitung bei einem 24-V-DC-Netzteil zum Schutz der Zuleitung bei Kurzschluss entsprechend ihres Querschnitts ab.
- Löschen Sie das Gerät im Brandfall mit Pulver oder Stickstoff.

2.4 Sorgfaltspflicht des Betreibers

Der Betreiber muss sicherstellen, dass

- die Produkte nur bestimmungsgemäß verwendet werden (siehe Kapitel 2.2 [Bestimmungsgemäße Verwendung](#) [▶ 6]).
- die Produkte nur in einwandfreiem, funktionstüchtigem Zustand betrieben werden.
- nur ausreichend qualifiziertes und autorisiertes Personal die Produkte betreibt.
- dieses Personal regelmäßig in allen zutreffenden Fragen von Arbeitssicherheit und Umweltschutz unterwiesen wird, die Betriebsanleitung und insbesondere die darin enthaltenen Sicherheitshinweise kennt.
- die Betriebsanleitung stets in einem leserlichen Zustand und vollständig am Einsatzort der Produkte zur Verfügung steht.

2.5 Hinweise zur Informationssicherheit

Die Produkte der Beckhoff Automation GmbH & Co. KG (Beckhoff) sind, sofern sie online zu erreichen sind, mit Security-Funktionen ausgestattet, die den sicheren Betrieb von Anlagen, Systemen, Maschinen und Netzwerken unterstützen. Trotz der Security-Funktionen sind die Erstellung, Implementierung und ständige Aktualisierung eines ganzheitlichen Security-Konzepts für den Betrieb notwendig, um die jeweilige Anlage, das System, die Maschine und die Netzwerke gegen Cyber-Bedrohungen zu schützen. Die von Beckhoff verkauften Produkte bilden dabei nur einen Teil des gesamtheitlichen Security-Konzepts. Der Kunde ist dafür verantwortlich, dass unbefugte Zugriffe durch Dritte auf seine Anlagen, Systeme, Maschinen und Netzwerke verhindert werden. Letztere sollten nur mit dem Unternehmensnetzwerk oder dem Internet verbunden werden, wenn entsprechende Schutzmaßnahmen eingerichtet wurden.

Zusätzlich sollten die Empfehlungen von Beckhoff zu entsprechenden Schutzmaßnahmen beachtet werden. Weiterführende Informationen über Informationssicherheit und Industrial Security finden Sie in unserem <https://www.beckhoff.de/secguide>.

Die Produkte und Lösungen von Beckhoff werden ständig weiterentwickelt. Dies betrifft auch die Security-Funktionen. Aufgrund der stetigen Weiterentwicklung empfiehlt Beckhoff ausdrücklich, die Produkte ständig auf dem aktuellen Stand zu halten und nach Bereitstellung von Updates diese auf die Produkte aufzuspielen. Die Verwendung veralteter oder nicht mehr unterstützter Produktversionen kann das Risiko von Cyber-Bedrohungen erhöhen.

Um stets über Hinweise zur Informationssicherheit zu Produkten von Beckhoff informiert zu sein, abonnieren Sie den RSS Feed unter <https://www.beckhoff.de/secinfo>.

3 Produktübersicht

Der Einbau-Panel-PC CP6606 ist für den Einbau in die Front eines Schaltschranks oder Steuergehäuses im Maschinen- und Anlagenbau konzipiert.

Der Panel-PC ist für den universellen Einsatz in SPS- sowie Motion-Control-Anwendungen in kleinen und mittleren Maschinen, Anlagen oder Gebäuden geeignet.

Die Ausstattung des Panel-PCs beinhaltet die folgenden Aspekte:

- ARM-Prozessor
- 1 x 10/100BASE-T-Anschluss on-board
- 1 x EtherCAT on-board
- MikroSD
- 2 x USB
- 1 x RS232

Tastererweiterung

Sie haben die Möglichkeit, den Panel-PC mit folgenden Tastererweiterungen zu bestellen:

- C9900-G070: Tastererweiterung für CP6x06 mit horizontalem 7-Zoll-Display
- C9900-G071: Tastererweiterung für CP6x06 mit horizontalem 7-Zoll-Display

Erläuterungen zu den Tastererweiterungen und den Funktionen erhalten Sie im Handbuch [C9900-G070/G071](#). Abbildung 1 stellt beispielhaft den Panel-PC mit einer Tastererweiterung dar.

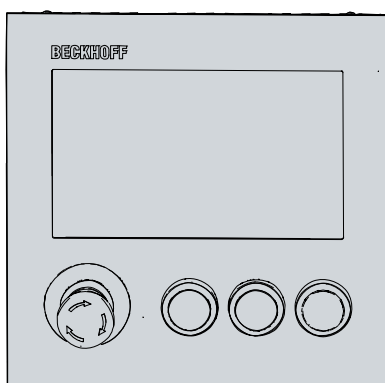


Abb. 1: CP6606_Tastererweiterung

3.1 Aufbau



Abb. 2: CP6606_Aufbau

Tab. 1: Legende Aufbau CP6606

Nr.	Komponente	Beschreibung
1	Klemmhebel	Befestigung des Panel-PCs in der Schaltschrankwand
2	Display und Touchscreenglas	Bedienung des Panel-PCs
3	Zugang zu Schnittstellen	Schnittstellen an der Unterseite

3.2 Schnittstellenbeschreibung

Der CP6606 enthält die folgenden Schnittstellen:

- Spannungsversorgung (X101)
- Ethernet RJ45 (X102)
- EtherCAT (X103)
- USB (X104, X105)
- RS232 (X107)

3.2.1 Spannungsversorgung

Der Panel-PC wird mit einer Nennspannung von 24 V versorgt. Der Anschluss der Spannungsversorgung und die Schutzerdung des PCs erfolgen über die fünfpolige Spannungsbuchse (X101). Die Hauptversorgungsspannung liegt zwischen PIN 4 (0 V) und PIN 5 (24 V) der Buchse an. Ist der Panel-PC mit einer internen, kapazitiven 1-Sekunden-USV (unterbrechungsfreie Spannungsversorgung) ausgestattet, wird diese ebenfalls über die Spannung versorgt. Die Sekunden-USV dient nicht zur Sicherung des Betriebssystems.



Abb. 3: CP6606_Spannungsbuchse Pin-Nummerierung

Tab. 2: Spannungsbuchse Pinbelegung

Pin	Signal	Beschreibung
1	NC	not connected
2	NC	not connected
3	⊕	Schutzerdung
4	GND	0 V
5	24 V	Spannungsversorgung

Der Stecker für die Spannungsversorgung ist für 16 A spezifiziert und kann Leitungsquerschnitte bis 1,5 mm² aufnehmen. Verwenden Sie bei langen Zuleitungen 1,5 mm², um einen niedrigen Spannungsabfall an den Zuleitungen zu erreichen. Es sollten mindestens 22 V am Spannungsversorgungsstecker des Panel-PCs anliegen, damit bei Spannungsschwankungen der PC eingeschaltet bleibt. Der Stecker ist im Lieferumfang enthalten. Einen Ersatzstecker erhalten Sie bei Ihrem Beckhoff Vertrieb unter der folgenden Bestelloption:

- C9900-P927: Stromversorgungsstecker für Panel-PC CP66xx

Sehen Sie dazu auch

📖 Sekunden-USV [▶ 16]

3.2.2 Ethernet RJ45

Der Panel-PC verfügt über eine Ethernet-RJ45-Schnittstelle (X102) und eine EtherCAT-Schnittstelle (X103). Die Schnittstelle X102 ermöglicht nach den Ethernet-Standards 10Base-T und 100Base-T den Anschluss entsprechender Netzwerkkomponenten und Datenraten von 10/100 MBit/s. Die Schnittstelle X103 ermöglicht den Anschluss an ein EtherCAT-Netzwerk.

Es wird die Anschlusstechnik RJ45 mit Twisted-Pair-Kabeln angewandt. Die maximale Länge der Kabelverbindung beträgt dabei 100 m.

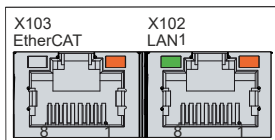


Abb. 4: CP6606_Ethernet-Schnittstelle Pin-Nummerierung

Tab. 3: Ethernet-Schnittstelle Pinbelegung

Pin	Signal	Beschreibung
1	T2 +	Paar 2
2	T2 -	
3	T3 +	Paar 3
4	NC	
5	NC	not connected
6	T3 -	Paar 3
7	NC	
8	NC	not connected

Anhand der LEDs der Schnittstellen wird die Aktivität dargestellt.

Die rechte LED der LAN1-Schnittstelle zeigt an, ob die Schnittstelle mit einem Netzwerk verbunden ist. Ist dies der Fall, leuchtet die LED orange. Werden Daten auf der Schnittstelle übertragen, blinkt die LED.

Die linke LED der LAN1-Schnittstelle zeigt die Geschwindigkeit der Datenübertragung an. Liegt die Geschwindigkeit bei 100 MBit/s, leuchtet die LED grün.

Bei der EtherCAT-Schnittstelle ist lediglich die rechte LED in Betrieb. Ist die Schnittstelle mit einem Netzwerk verbunden, leuchtet die LED orange. Werden Daten auf der Schnittstelle übertragen, blinkt die LED.

3.2.3 USB

Der Panel-PC verfügt über zwei USB-2.0-Schnittstellen (X104, X105). Die Schnittstellen dienen dem Anschluss von Peripheriegeräten mit USB-Anschluss.

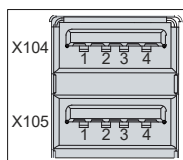


Abb. 5: CP6606_USB-Schnittstelle Pin-Nummerierung

Tab. 4: USB-Schnittstelle Pinbelegung

Pin	Belegung
1	Vbus
2	D -
3	D +
4	GND

3.2.4 RS232

Die serielle Schnittstelle (X107) ist über einen 9-poligen Standard-DSUB-Stecker herausgeführt. Die Signale entsprechen dem RS232-Standard.

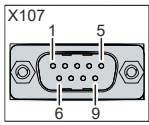


Abb. 6: CP6606_RS232-Schnittstelle Pin-Nummerierung

Tab. 5: RS232 Pinbelegung

Pin	Signal	Beschreibung
1	DCD	Data Carrier Detect
2	RxD	Receive Data
3	TxD	Transmit Data
4	DTR	Data Terminal Ready
5	GND	Ground
6	DSR	Data Set Ready
7	RTS	Request to Send
8	CTS	Clear to Send
9	RI	Rind Indicator

3.3 Status-LEDs

Der Panel-PC verfügt über zwei Status-LEDs: TC und PWR. Sie geben Auskunft über die folgenden Aspekte:

- den TwinCAT-Status
- den Status des Powercontrollers

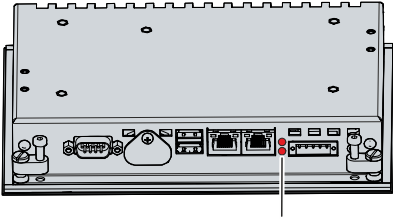


Abb. 7: CP6606_Status-LEDs

LED TC

Die obere LED TC zeigt den TwinCAT-Status an. Die Farben und Blinkintervalle haben die folgenden Bedeutungen:

Tab. 6: Bedeutung LED TC

Farbe	Blinkintervall	Bedeutung
Rot	Dauerhaft	TwinCAT Stop
Grün	Dauerhaft	TwinCAT Run Mode
Blau	Dauerhaft	TwinCAT Config Mode
-	-	TwinCAT nicht gestartet

LED PWR

Die untere LED PWR (Power) zeigt den Status des Powercontrollers an. Die Farben und Blinkintervalle haben die folgenden Bedeutungen:

Tab. 7: Bedeutung LED PWR

Farbe	Blinkintervall	Bedeutung
Grün	Dauerhaft	Anschluss an Netzteil mit eingeschalteter Spannungsversorgung
Rot	Schnell blinkend	Fehler in der Spannungsversorgung
Rot	Langsam blinkend	Keine oder fehlerhafte MicroSD-Karte gesteckt

3.4 Typenschild

Durch das Typenschild erhalten Sie Angaben zur Ausstattung des Panel-PCs. Das hier abgebildete Typenschild dient lediglich als Beispiel.

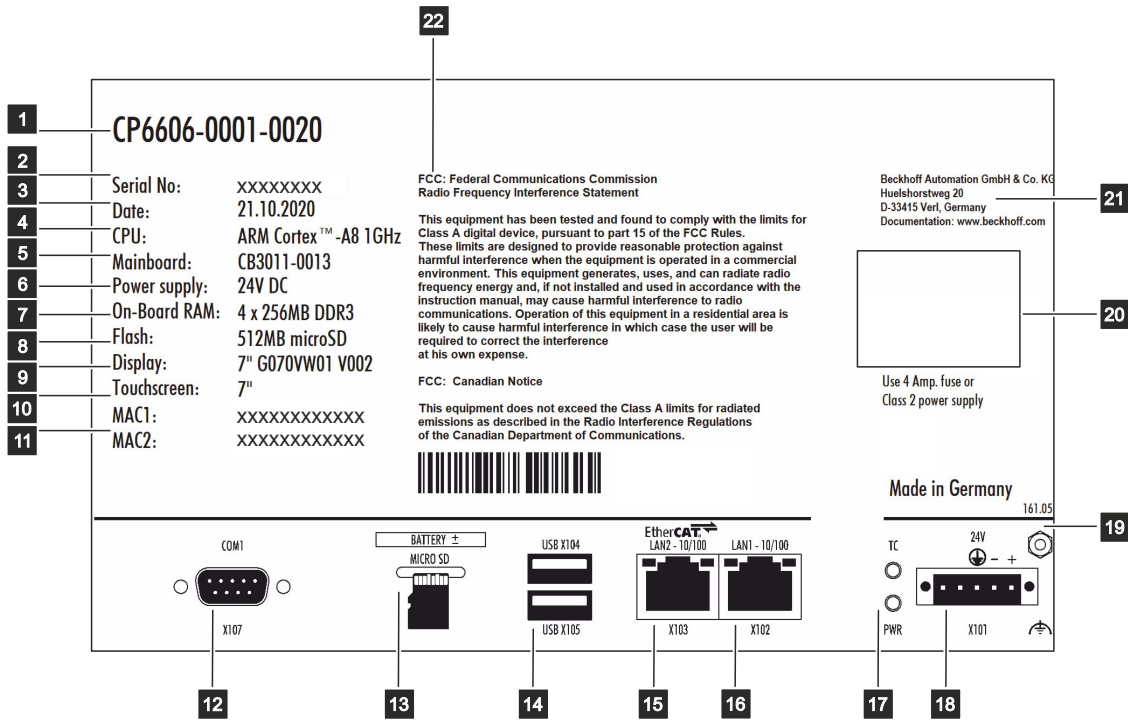


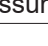



Abb. 8: CP6606_Typenschild

Tab. 8: Legende Typenschild CP6606

Nr.	Beschreibung
1	Modell: Die letzten vier Ziffern geben die Generation des Geräts an.
2	Seriennummer
3	Produktionsdatum
4	CPU
5	Mainboard
6	Spannungsversorgung
7	Arbeitsspeicher
8	Speichermedium
9	Display
10	Touchscreen
11	MAC-Adressen der Ethernet-Schnittstellen
12	RS232-Schnittstelle (X107)
13	Batterie und MikroSD
14	USB-Schnittstellen (X104, X105)
15	EtherCAT-Schnittstelle (X103)
16	Ethernet-Schnittstelle (X102)
17	Status-LEDs
18	Anschluss der Spannungsversorgung und Schutzerdung des Panel-PCs (X101)
19	Erdungsbolzen zur Funktionserdung des Panel-PCs
20	<p>Symbole</p> <div style="text-align: right; margin-right: 50px;">    </div> <p>Hinweis: Hier befinden sich die für das Gerät zutreffenden Symbole: CE, EAC, UKCA, . Welche Zulassungen Ihr Gerät besitzt, entnehmen Sie Ihrem Typenschild sowie Kapitel 9.2 Zulassungen.</p>
21	Anschrift des Herstellers
22	FCC-Zulassung

3.5 Sekunden-USV

HINWEIS

Datenverlust

Der Einsatz der Sekunden-USV über die dokumentierten Möglichkeiten hinaus, kann zu Datenverlust oder korrupten Daten führen.

- Verwenden Sie ausschließlich TwinCAT, um die Sekunden-USV anzusteuern und speichern Sie nur persistente Daten mit einer Größe von max. 1 MB.

Sie haben die Möglichkeit, den Industrie-PC optional mit interner unterbrechungsfreier Spannungsversorgung (USV) zu bestellen. Dabei handelt es sich um eine kapazitive Sekunden-USV zum sicheren Abspeichern der persistenten Anwendungsdaten auf dem Speichermedium. Dafür werden TwinCAT und Windows Embedded Compact 7 benötigt.

Sie können den Industrie-PC mit interner USV ab Werk unter Angabe der Bestellbezeichnung C9900-U213 bestellen.

Die kapazitive Sekunden-USV versorgt den Prozessor weiterhin mit Spannung, wenn die Spannungsversorgung ausfällt. In diesem Zeitraum können die persistenten Daten auf dem Speichermedium gespeichert werden, die anschließend beim Wiedereinschalten zur Verfügung stehen. Dabei arbeitet die USV nur für wenige Sekunden.

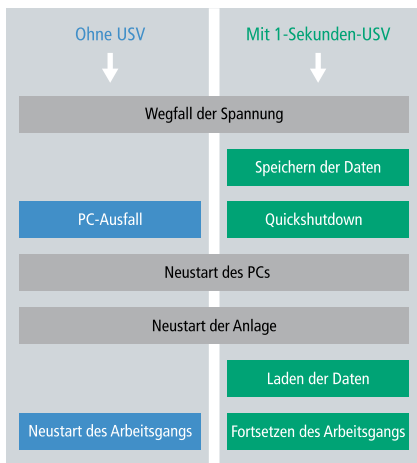


Abb. 9: Funktion USV

Aus der SPS steuern Sie die USV mit dem Funktionsbaustein FB_S_UPS_CB3011 an. Nähere Informationen dazu erhalten Sie im Beckhoff Information System unter folgendem Link: https://infosys.beckhoff.com/english.php?content=../content/1033/tcplclib_tc2_sups/2220095883.html&id=

4 Inbetriebnahme

Bedienung des Panel-PCs

Die Bedienung des Panel-PCs erfolgt über den Touchscreen.

HINWEIS

Beschädigung des Touchscreens

Die Bedienung des Touchscreens mit ungeeigneten Gegenständen kann zur Beschädigung des Touchscreens führen.

- Bedienen Sie den Touchscreen ausschließlich mit dem bloßen Finger oder mit dem Finger unter Verwendung eines geeigneten Handschuhs.
- Sollten Sie einen Handschuh verwenden, achten Sie darauf, dass keine harten Partikel wie Metallspäne, Glassplitter oder Ähnliches am Handschuh haften.

Inbetriebnahme

Um den Panel-PC nutzen zu können, müssen Sie diesen zunächst in Betrieb nehmen. Dazu gehört im ersten Schritt der Transport und das Auspacken des Geräts. Darauf folgt der Einbau des Geräts in die Schaltschrankwand, der Anschluss der Leitungen und der Spannungsversorgung und letztlich das Einschalten des Panel-PCs.

4.1 Transport und Auspacken

Beachten Sie die vorgeschriebenen Lagerbedingungen (siehe Kapitel 8 [Technische Daten](#) [► 36]).

Trotz des robusten Aufbaus sind die eingebauten Komponenten empfindlich gegen starke Erschütterungen und Stöße. Schützen Sie deshalb das Gerät bei Transporten vor großer mechanischer Belastung. Durch geeignete Verpackung des Panel-PCs, wie die Originalverpackung, kann die Erschütterungsfestigkeit beim Transport verbessert werden.

HINWEIS

Sachschäden durch Betauung

Durch ungünstige Witterungsbedingungen beim Transport können Schäden am Gerät entstehen.

- Schützen Sie das Gerät beim Transport in kalter Witterung oder bei extremen Temperaturschwankungen vor Feuchtigkeit (Betauung).
- Nehmen Sie das Gerät erst in Betrieb, nachdem es sich langsam der Raumtemperatur angepasst hat.
- Bei Betauung schalten Sie das Gerät erst nach einer Wartezeit von ca. 12 Stunden ein.

Auspacken

Gehen Sie beim Auspacken des Gerätes wie folgt vor:

1. Prüfen Sie die Verpackung auf Transportschäden.
2. Entfernen Sie die Verpackung.
3. Bewahren Sie die Verpackung für den möglichen Wiedertransport auf.
4. Überprüfen Sie die Vollständigkeit Ihrer Lieferung anhand Ihrer Bestellung.
5. Prüfen Sie den Verpackungsinhalt auf sichtbare Transportschäden.
6. Im Fall von Unstimmigkeiten zwischen Verpackungsinhalt und Bestellung oder bei Transportschäden, informieren Sie den Beckhoff Service (siehe Kapitel 9.1 Service und Support).

4.2 Schaltschrankeinbau

HINWEIS

Fehlende Luftzirkulation

Der falsche Einbau des Panel-PCs verhindert die Luftzirkulation im Gerät und sorgt damit für Überhitzung und Funktionsbeeinträchtigung.

- Bauen Sie den Panel-PC ausschließlich in der dargestellten Ausrichtung in die entsprechende Wand ein.

Der Panel-PC CP6606 ist für den Einbau in die Front eines Schaltschranks der Maschinen- und Anlagentechnik konzipiert. Beachten Sie die für den Betrieb vorgeschriebenen Umgebungsbedingungen (siehe Kapitel 8 [Technische Daten](#) [▶ 36]).

4.2.1 Abmessungen

Die Abmessungen des Panel-PCs werden für die Vorbereitung der Schaltschrankfront benötigt. Für den Einbau des Panel-PCs muss die Wandstärke zwischen 1 mm und 5 mm betragen. Prüfen Sie nach dem Einbau unbedingt die Dichtigkeit zwischen Panel-PC und Einbauwand.

Alle Abmessungen sind in mm angegeben.

Abbildung 9 stellt die Abmessungen des Panel-PCs ohne Tastererweiterung dar.

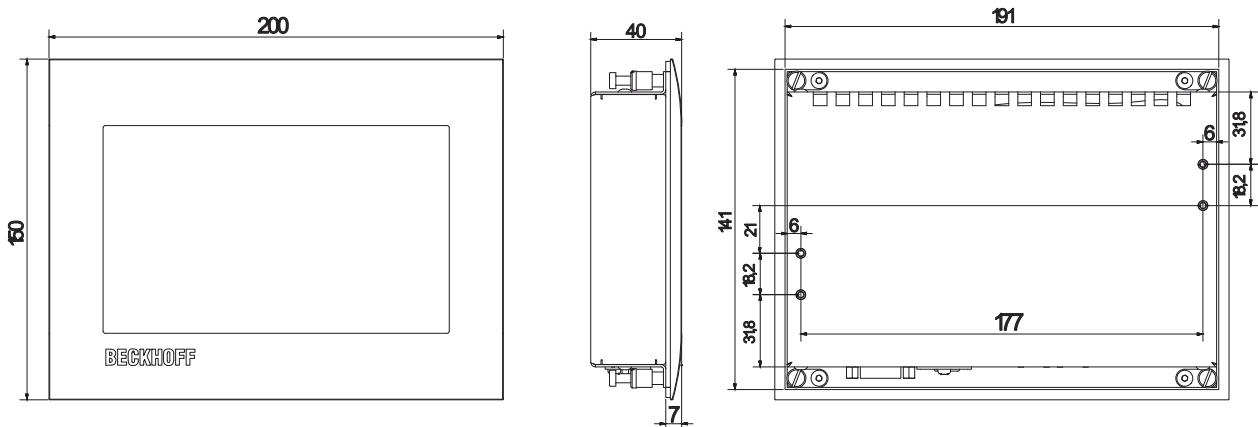


Abb. 10: CP6606_Abmessungen

Abbildung 10 stellt die Abmessungen des Panel-PCs mit Tastererweiterung dar.

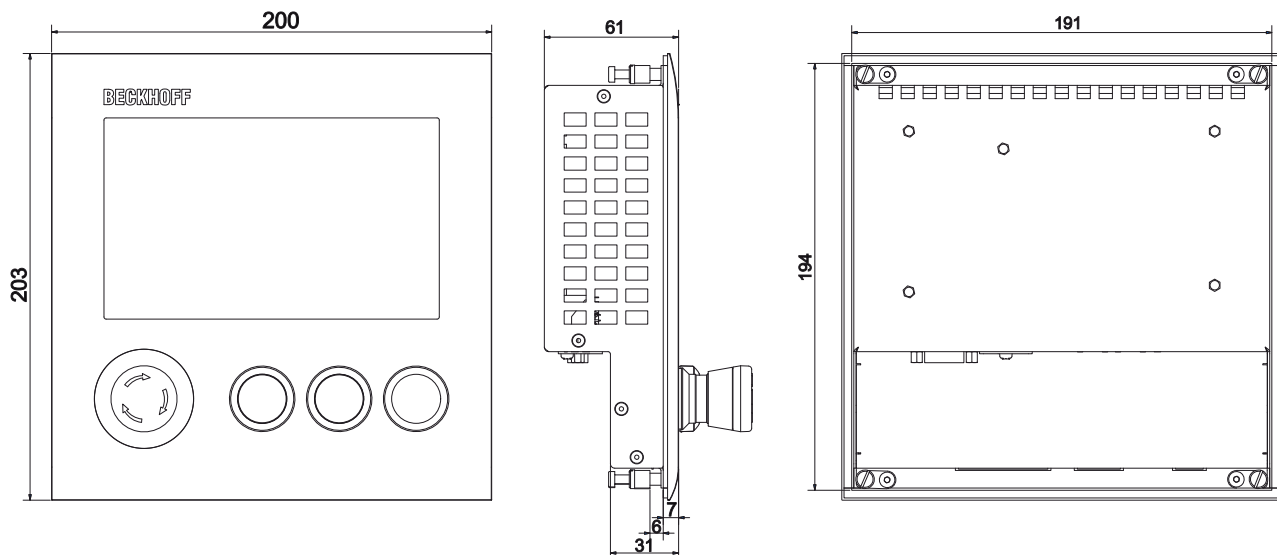


Abb. 11: CP6606_Abmessungen TEW

4.2.2 Montage im Schaltschrank

Der Schaltschrank muss mit dem nötigen Einbauausschnitt entsprechend der Geräteabmessungen (siehe Kapitel 4.2.1 [Abmessungen](#) [► 19]) des Panel-PCs ausgestattet werden.

HINWEIS

Extreme Umgebungsbedingungen

Durch extreme Umgebungsbedingungen können Sachschäden am Gerät entstehen.

- Vermeiden Sie extreme Umgebungsbedingungen.
- Schützen Sie das Gerät vor Staub, Feuchtigkeit und Hitze.
- Verdecken Sie nicht die Lüftungsschlitze des Geräts.

Beachten Sie beim Einbau in den Schaltschrank außerdem die folgenden Punkte:

- Sorgen Sie zur Luftzirkulation dafür, dass 5 cm freier Raum oberhalb und unterhalb des Geräts vorhanden sind.
- Platzieren Sie den Panel-PC so, dass Reflexionen von Lichtquellen auf dem Bildschirm weitestgehend vermieden werden.
- Orientieren Sie sich bei der richtigen Einbauhöhe an der Lage des Bildschirms. Dieser sollte für den Anwender stets optimal einsehbar sein.
- Setzen Sie den Panel-PC keiner direkten Sonnenbestrahlung aus.

Montage im Schaltschrank

Nachdem Sie für den nötigen Einbauausschnitt im Schaltschrank gesorgt haben, können Sie nun den Panel-PC im Schaltschrank montieren. Zur endgültigen Befestigung des Geräts sind Klemmhebel auf der Rückseite des Gehäuses vorhanden.

Um den Panel-PC im Schaltschrank zu montieren und zu befestigen, befolgen Sie die folgenden Schritte, die in Abbildung 11 dargestellt sind:

1. Setzen Sie den Panel-PC an der vorgesehenen Position in die Schaltschrankwand ein. Achten Sie darauf, dass das Gerät bis zur endgültigen Befestigung gegen Herausfallen gesichert ist.
2. Lösen Sie die Klemmhebel mit einem 2,5 mm Innensechskantschlüssel (Abschnitt A und B).
3. Klappen Sie die Klemmhebel um 90° nach außen (Abschnitt C).
4. Ziehen Sie die Klemmhebel mit dem Innensechskantschlüssel wieder fest (Abschnitt D).

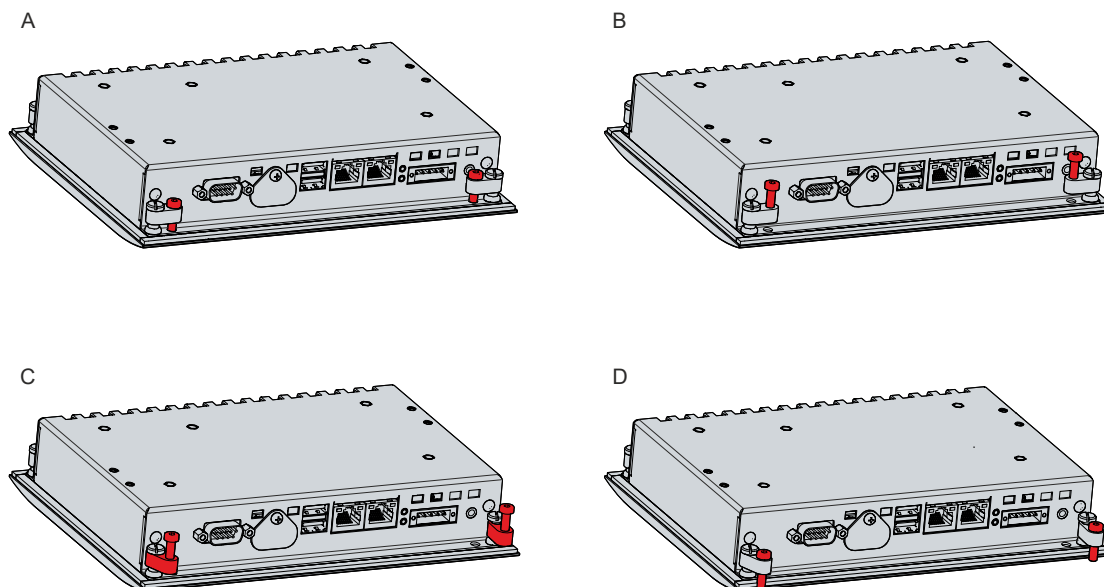


Abb. 12: CP6606_Schaltschrankeinbau

4.2.3 Wandinstallation mit Wandeinbaurahmen

HINWEIS

Reduzierter Betriebstemperaturbereich

Durch den Einbau des CP6606 in den Wandeinbaurahmen reduziert sich der Betriebstemperaturbereich auf maximal 45 °C.

- Sorgen Sie dafür, dass der maximale Betriebstemperaturbereich des Panel-PCs nicht überschritten wird.

Alternativ zum Einbau in die Front eines Schaltschranks können Sie den Panel-PC in eine Wand einlassen. Dafür benötigen Sie einen Wandeinbaurahmen. Nutzen Sie folgende Beckhoff-Option:

- C9900-M317: Wandeinbaurahmen zur Gebäudeinstallation für 7-Zoll-„Economy“-Einbau-Panel-PC CP6606

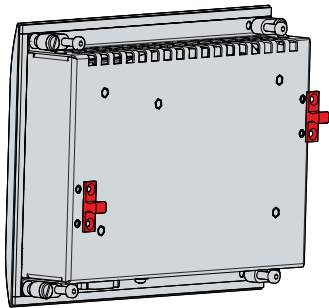
Beachten Sie beim Einbau in die Wand folgende Aspekte:

- Der benötigte Wandausschnitt beträgt 198 x 202 mm (B x H).
- Beachten Sie die korrekte Einbaulage (oben/unten) des Wandeinbaurahmens. Der Kabelraum liegt unterhalb des Geräts.
- Der Einbaurahmen darf den Wandputz nicht überragen und maximal 5 mm tiefer liegen.
- Sie müssen den Einbaurahmen waagrecht montieren. Sie können den Panel-PC im Einbaurahmen nicht nachträglich ausrichten.
- Der maximale Überstand der Schraubenköpfe an der Innenseite des Einbaurahmens darf 2,5 mm nicht überschreiten.

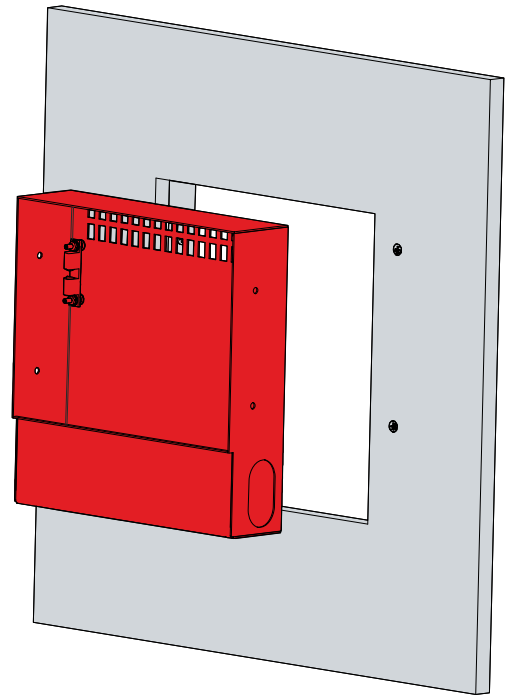
Um den Panel-PC mithilfe des Wandeinbaurahmens in einer Wand zu installieren, befolgen Sie die folgenden Schritte, die in Abbildung 12 dargestellt sind:

1. Schrauben Sie die beiliegenden Rastelemente der Kugelschnapper mit den M3x6-Schrauben auf die Rückseite des Panel-PCs (Abschnitt A).
 2. Lassen Sie den Wandeinbaurahmen bündig in die vorgesehene Wand ein (Abschnitt B).
 3. Gleichen Sie die Position des Einbaurahmens in der Wand bei Bedarf mithilfe der Kugelschnapper aus.
 4. Schrauben Sie den Wandeinbaurahmen mit den vier ST 3,5 x 25-Schrauben in der Wand fest (Abschnitt C).
 5. Rasten Sie den Panel-PC in die Kugelschnapper des Wandeinbaurahmens ein.
 6. Verspachteln Sie den unteren Teil des Wandeinbaurahmens flächenbündig (Abschnitt D).
- ⇒ Sie haben den Panel-PC in einer Wand installiert.

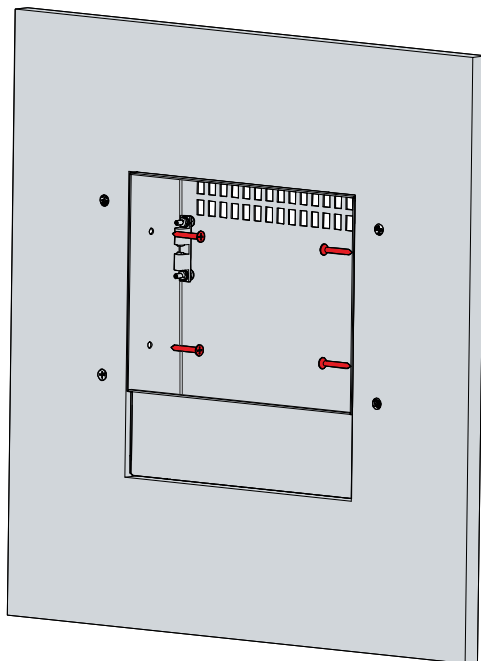
A



B



C



D

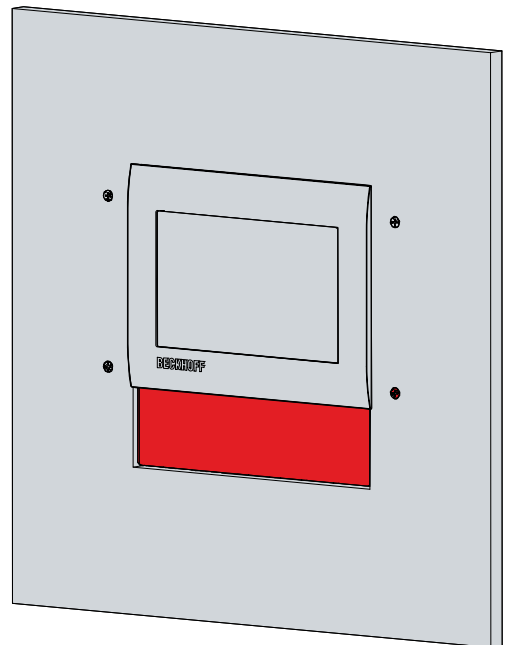


Abb. 13: CP6606_Wandinstallation mit Wandeinbaurahmen

4.3 Panel-PC anschließen

⚠ VORSICHT

Stromschlaggefahr

Gefährliche Berührungsspannungen können zum Stromschlag führen. Halten Sie sich an die folgenden Punkte, um einen Stromschlag zu vermeiden:

- Stecken oder lösen Sie die Leitungen des Geräts niemals bei Gewitter.
- Sorgen Sie für eine Schutzerdung im Umgang mit dem Gerät.

Um den Panel-PC betriebsbereit zu machen, müssen Sie diesen anschließen. Dazu gehört im ersten Schritt die Erdung des Geräts. Anschließend können Sie die Leitungen und die Spannungsversorgung anschließen.

Für die Spannungsversorgung ist ein externes Netzteil erforderlich, das 24 V DC (-15 %/+20 %) von einer isolierten Quelle liefert. Diese muss durch eine Sicherung gemäß UL 248 mit einem Nennwert von maximal 4 A geschützt sein.

Verkabeln Sie den Panel-PC im Schaltschrank entsprechend der Norm EN 60204-1:2006 Schutzkleinspannungen (PELV = Protective Extra Low Voltage):

- Der Schutzleiter PE (protective earth) und der Leiter „0 V“ der Spannungsquelle müssen auf dem gleichen Potenzial liegen (im Schaltschrank verbunden).
- Die Norm EN 60204-1:2006 Abschnitt 6.4.1:b schreibt vor, dass eine Seite des Stromkreises oder ein Punkt der Energiequelle dieses Stromkreises an das Schutzleitersystem angeschlossen werden muss.

An dem Panel-PC angeschlossene Geräte mit eigener Spannungsversorgung müssen für die Leiter PE und „0 V“ das gleiche Potenzial wie der Panel-PC haben (keine Potenzialdifferenz).

4.3.1 Montage Versorgungskabel

Montieren Sie das Kabel für die Spannungsversorgung des Panel-PCs mit dem mitgelieferten Material zur Steckermontage. Dieses besteht aus der 5-poligen Steckerleiste und dem Zugentlastungsgehäuse mit Kabelbinder.

Sollten Sie einen Ersatz für den Spannungsstecker und das Zugentlastungsgehäuse benötigen, können Sie dies beim Beckhoff Vertrieb bestellen.

Montage Versorgungskabel

Montieren Sie zunächst den Stecker wie folgt am Kabel:

1. Isolieren Sie die Kabelenden ab (Abisolierlänge 8-9 mm).
2. Quetschen Sie Aderendhülsen auf die abisolierten Kabelenden.
3. Stecken Sie die Kabelenden mit den Aderendhülsen in die 5-polige Steckerleiste. Die Pinbelegung des Steckers entnehmen Sie Kapitel 3.2.1 [Spannungsversorgung](#) [► 11].
4. Verschrauben Sie die Kabelenden in der 5-poligen Steckerleiste.

Montage Zugentlastungsgehäuse

Montieren Sie nun das Zugentlastungsgehäuse am bereits verbundenen Stecker und Versorgungskabel wie in Abbildung 13 dargestellt:

1. Fädeln Sie den Kabelbinder in das Unterteil des Zugentlastungsgehäuses ein (Abschnitt A).
2. Setzen Sie die Steckerleiste in das Unterteil des Zugentlastungsgehäuses ein (Abschnitt B).
3. Ziehen Sie den Kabelbinder fest zu und kneifen Sie die Kunststoffflasche ab (Abschnitt C).
4. Befestigen Sie das Oberteil des Zugentlastungsgehäuses, indem Sie es auf das Unterteil aufrasten (Abschnitt D).

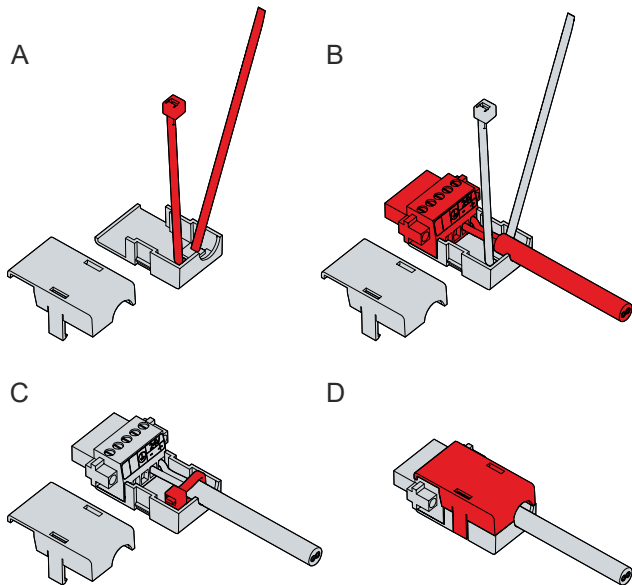


Abb. 14: CP6606_Montage Zugentlastungsgehäuse

Um das Zugentlastungsgehäuse wieder zu entfernen, gehen Sie wie folgt vor:

1. Biegen Sie mit den Fingern die Rastnasen am Unterteil leicht nach außen (siehe Abb. 14).
2. Hebeln Sie das Oberteil vom Unterteil herunter.
3. Schneiden Sie den Kabelbinder durch.

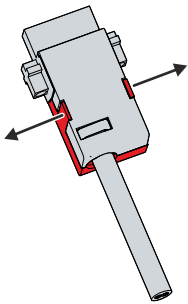


Abb. 15: CP6606_Demontage Zugentlastungsgehäuse

4.3.2 Erdung des Panel-PCs

Durch die Erdung bzw. den Potenzialausgleich von elektronischen Geräten werden unterschiedliche elektrische Potentiale (Potentialdifferenzen) minimiert und elektrische Ströme in den Erdboden abgeleitet. Damit sollen gefährliche Berührungsspannungen und elektromagnetische Störungen vermieden werden.

Auf der Rückseite des Panel-PCs befindet sich neben den Schnittstellen der Erdungsbolzen, über den die Funktionserdung des PCs gewährleistet wird (siehe Abb. 15). Verwenden Sie für den Erdungsanschluss Leitungen mit einem Querschnitt von mindestens 4 mm².

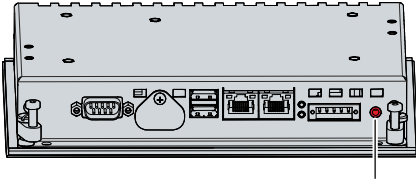


Abb. 16: CP6606_Erdungsbolzen Funktionserdung

Schutzerdung

Stellen Sie über den Spannungsanschluss die niederohmige Schutzerdung des Panel-PCs her und vermeiden Sie dadurch gefährliche Berührungsspannungen. In der Spannungsbuchse ist ein Pin zur Schutzerdung (PE) vorhanden.

EMV

HINWEIS

Sachschaden durch elektromagnetische Störungen

Der Einsatz des Panel-PCs ohne Funktionserdung kann durch elektromagnetische Störungen zu Sachschäden führen.

- Setzen Sie das Gerät nur mit Funktionserdung ein.

Die elektromagnetische Verträglichkeit (EMV) des Panel-PCs beinhaltet einerseits andere Geräte und Einrichtungen nicht durch elektromagnetische Störungen zu beeinträchtigen und andererseits selbst nicht durch elektrische oder elektromagnetische Effekte gestört zu werden.

Dafür muss der Panel-PC bestimmte Schutzanforderungen einhalten. Der Panel-PC weist eine EMV-Störfestigkeit gemäß EN 61000-6-2 auf. Die EMV-Störaussendung des Geräts erfüllt die Anforderungen gemäß EN 61000-6-4.

Für die EMV des Geräts ist die Funktionserdung erforderlich.

4.3.3 Leitungen und Spannungsversorgung anschließen

HINWEIS

Fehlerhafte Vorgehensweise beim Anschluss

Durch eine fehlerhafte Vorgehensweise beim Anschluss der Leitungen und der Spannungsversorgung können Sachschäden entstehen.

- Halten Sie sich an die dokumentierte Vorgehensweise zum Anschluss der Leitungen und der Spannungsversorgung.
- Schließen Sie immer zuerst alle Leitungen an und schalten erst danach die Spannungsversorgung ein.
- Lesen Sie die Dokumentationen zu den externen Geräten, bevor Sie diese anschließen.

Die Anschlüsse befinden sich auf der Rückseite des Panel-PCs.

Leitungen anschließen

Achten Sie darauf, dass Sie zuerst die Erdung des PCs vornehmen (siehe Kapitel 4.3.2 [Erdung des Panel-PCs](#) [► 25]) und danach alle Datenübertragungsleitungen einstecken.

Spannungsversorgung anschließen

Für den Anschluss der Spannungsversorgung können Sie Leitungen mit einem maximalen Kabelquerschnitt von 1,5 mm² verwenden. Nutzen Sie bei langen Zuleitungen 1,5 mm², um einen niedrigen Spannungsabfall an der Zuleitung zu erreichen. Es sollten mindestens 22 V am Spannungsstecker des Panel-PCs anliegen, damit bei Spannungsschwankungen der PC an bleibt.

Zum Anschließen des 24-V_{DC}-Netzteils gehen Sie wie folgt vor:

1. Montieren Sie die Spannungsversorgungsleitung mit der 5-poligen Steckerleiste zunächst ohne deren Zugentlastungsgehäuse.
2. Stecken Sie den Spannungsstecker in die Spannungsbuchse des Panel-PCs.
3. Verschrauben Sie den Spannungsstecker mit der Spannungsbuchse.
4. Schließen Sie den PC an Ihre externe 24-V-Spannungsversorgung an.
5. Schalten Sie die 24-V-Spannungsversorgung ein.
6. Messen Sie die Spannung am Spannungsversorgungsstecker des PCs.
7. Montieren Sie das Zugentlastungsgehäuse auf der 5-poligen Steckerleiste.

4.4 Panel-PC ein- und ausschalten

Erstes Einschalten und Treiberinstallation

HINWEIS

Öffentliche Netzwerke

Der Anschluss des PCs an öffentliche Netzwerke ohne zusätzliche Schutzmaßnahmen kann die Sicherheit des Geräts gefährden.

- Schützen Sie den PC bevor Sie diesen an öffentliche Netzwerke anschließen.

Beim Einschalten der Anlage oder bei Anschluss der Spannungsversorgung wird der Panel-PC gestartet.

Wenn Sie den Panel-PC das erste Mal einschalten, wird das optional vorinstallierte Betriebssystem gestartet. Für die von Ihnen angeschlossene Zusatzhardware müssen Sie die Treiber nachträglich selbst installieren.

Falls Sie den PC ohne Betriebssystem bestellt haben, müssen Sie dieses und die Treibersoftware für die von Ihnen angeschlossene Zusatzhardware sowie für die im PC befindlichen Geräte nachträglich selbst installieren. Befolgen Sie dabei die Anweisungen in den Dokumentationen des Betriebssystems und der entsprechenden Geräte.

Ausschalten des Panel-PCs

HINWEIS

Datenverlust durch Abschalten des PCs bei laufender Software

Das Abschalten des PCs vor Beendigung der laufenden Software und Herunterfahren des Betriebssystems kann zu Datenverlust führen.

- Beenden Sie die laufende Software und fahren Sie das Betriebssystem herunter, bevor Sie den PC abschalten.

Beim Ausschalten der Anlage oder bei der Trennung von der eigenen Spannungsversorgung wird auch der Panel-PC ausgeschaltet.

Im Betriebssystem und in der Applikationssoftware können Sie allen Benutzern verschiedene Zugriffsrechte zuteilen. Da die Gefahr eines Datenverlustes bei fehlerhaftem Abschalten des Panel-PCs besteht, verteilen Sie die Rechte mit Vorsicht. Ein Benutzer, der die Software nicht beenden darf, sollte den Panel-PC auch nicht abschalten dürfen.

5 Außerbetriebnahme

HINWEIS

Sachschäden durch Spannungsversorgung

Eine angeschlossene Spannungsversorgung kann während der Demontage zu Schäden am Panel-PC führen.

- Trennen Sie die Spannungsversorgung vom Gerät, bevor Sie mit der Demontage beginnen.

Im Rahmen der Außerbetriebnahme des Panel-PCs müssen Sie zunächst die Spannungsversorgung und Leitungen trennen. Im Anschluss daran können Sie das Gerät aus der Schaltschrankfront demontieren.

Sollten Sie den Panel-PC nicht weiterverwenden wollen, liefert das Kapitel 5.2 Demontage und Entsorgung [► 29] Informationen zur korrekten Entsorgung des Geräts.

5.1 Spannungsversorgung und Leitungen trennen

⚠ VORSICHT

Stromschlaggefahr

Das Abklemmen des Panel-PCs bei Gewitter kann zu Stromschlägen führen.

- Lösen Sie die Leitungen des Geräts niemals bei Gewitter.

Bevor Sie den Panel-PC aus dem Schaltschrank demontieren, müssen Sie die Spannungsversorgung und die Leitungen trennen. Befolgen Sie dazu die folgenden Schritte:

1. Fahren Sie das Betriebssystem herunter.
 2. Trennen Sie den Panel-PC von der externen 24 V Spannungsversorgung.
 3. Schrauben Sie den fünfpoligen Spannungsstecker ab und ziehen Sie ihn aus dem PC heraus.
 4. Demontieren Sie die Spannungsversorgungsleitung, sofern der fünfpolige Stecker beim PC verbleiben soll.
 5. Notieren Sie sich die Beschaltung aller Datenübertragungsleitungen, wenn Sie die Verkabelung mit einem anderen Gerät wiederherstellen wollen.
 6. Trennen Sie alle Datenübertragungsleitungen vom Panel-PC.
 7. Trennen Sie abschließend die Erdungsverbindung.
- ⇒ Sie haben die Spannungsversorgung und die Leitungen getrennt.

5.2 Demontage und Entsorgung

Damit Sie den Panel-PC aus der Schaltschrankfront demontieren können, müssen Sie vorher die Spannungsversorgung und die Leitungen getrennt haben (siehe Kapitel 5.1 [Spannungsversorgung und Leitungen trennen](#) [► 28]).

Um den Panel-PC aus der Schaltschrankfront zu demontieren, befolgen Sie die folgenden Schritte, die in Abbildung 16 dargestellt sind:

1. Lösen Sie die Klemmhebel mit einem 2,5 mm Innensechskantschlüssel (Abschnitt A und B). Achten Sie darauf, dass das Gerät gegen Herausfallen aus der Schaltschrankwand gesichert ist.
2. Klappen Sie die Klemmhebel um 90° zurück auf das Gehäuse (Abschnitt C).
⇒ Sie können das Panel nun aus dem Schaltschrank entnehmen.
3. Um die Klemmhebel auf dem Gehäuse wieder zu befestigen, ziehen Sie sie mit dem Innensechskantschlüssel wieder fest (Abschnitt D).

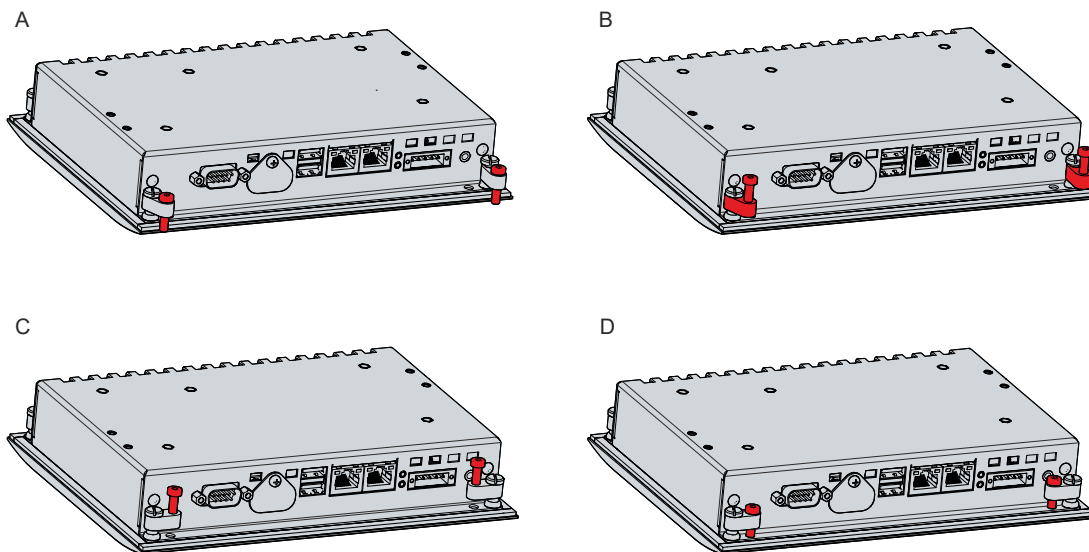


Abb. 17: CP6606_Demontage aus dem Schaltschrank

Entsorgung des Panel-PCs

Beachten Sie bei der Entsorgung des Panel-PCs unbedingt die nationale Elektronik-Schrott-Verordnung.

6 Instandhaltung

⚠ VORSICHT

Stromschlaggefahr

Arbeiten am Panel-PC unter Spannung können zum Stromschlag führen.

- Schalten Sie die Versorgungsspannung ab, bevor Sie das Gerät reinigen oder Gerätekomponenten austauschen.

Instandhaltungsmaßnahmen erhöhen den Nutzungsgrad des Geräts, indem die dauerhafte Funktionsfähigkeit gewährleistet wird. Dazu tragen die Reinigung und Wartung bestimmter Gerätekomponenten sowie der Austausch weiterer Gerätekomponenten bei.

Reparatur

Reparaturen am Gerät dürfen ausschließlich vom Hersteller vorgenommen werden. Kontaktieren Sie in einem Reparaturfall den Beckhoff Service (siehe Kapitel 9.1 [Service und Support](#) [▶ 37]).

6.1 Reinigung

HINWEIS

Ungeeignete Reinigungsmittel

Die Verwendung ungeeigneter Reinigungsmittel kann zu Sachschäden führen.

- Reinigen Sie den Panel-PC ausschließlich wie angegeben.

Beachten Sie bei der Reinigung des PCs unbedingt die folgenden Aspekte:

- Halten Sie sich an die Rahmenbedingungen der Schutzart IP65.
- Verwenden Sie auf keinen Fall Pressluft zum Reinigen des PCs.
- Halten Sie den Umgebungstemperaturbereich von 0 °C bis 55 °C ein. Beachten Sie, dass sich der Temperaturbereich bei der Wandinstallation mit einem Wandeinbaurahmen auf 0 °C bis 45 °C verringert.

Reinigungsmittel

Um die Front des Panel-PCs bei der Reinigung nicht zu beschädigen, müssen Sie auf geeignete Reinigungsmittel achten. Beispiele dafür sind:

- Waschbenzin
- Spiritus
- Glasreiniger

Dagegen sollten Sie bei der Reinigung auf folgende Reinigungsmittel verzichten:

- Reinigungsmittel mit Scheuer- oder Schürfbestandteilen
- Metallische Reinigungsgegenstände wie Rasierklingen oder Stahlspachtel
- Dampfstrahler oder sehr heißes Wasser
- Kaltes Wasser bei einem aufgeheizten Gerät
- Hoher Wasserdruck wie bei einem Hochdruckreiniger

6.2 Wartung

HINWEIS

Einsatz falscher Ersatzteile

Der Einsatz von Ersatzteilen, die nicht über den Beckhoff Service bestellt wurden, kann zu unsicherem und fehlerhaftem Betrieb führen.

- Setzen Sie ausschließlich Ersatzteile ein, die Sie über den Beckhoff Service bestellt haben.

Beckhoff Panel-PCs werden aus Komponenten der höchsten Qualität und Robustheit hergestellt, ausgewählt und getestet für beste Interoperabilität, langfristige Verfügbarkeit und zuverlässige Funktion unter den spezifizierten Umgebungsbedingungen.

Trotzdem können einige Komponenten des Panel-PCs einer begrenzten Lebensdauer unterworfen sein, wenn sie unter gewissen Bedingungen betrieben werden, wie unter anderem bei erhöhten Umgebungsbedingungen während des Betriebs oder während der Lagerung oder bei langen Einlagerungszeiträumen außer Betrieb.

Darum empfiehlt Beckhoff einige der Komponenten des Panel-PCs nach der Zeit auszuwechseln, nach welcher Vorhersagen der verbleibenden Lebensdauer solcher Komponenten nicht länger zuverlässig berechnet werden können.

Dabei handelt es sich um die folgenden Komponenten:

- Batterie
- Speichermedium

Die folgende Tabelle gibt Empfehlungen zum regelmäßigen, vorsorglichen Austausch der PC-Komponente an:

Tab. 9: Austauschempfehlungen PC-Komponenten

Komponente	Empfehlung zum Austausch nach Zeitraum (Jahre)
USV Akkupack	5 Jahre
2.5 Zoll Festplatte	5 Jahre oder nach 20.000 Betriebsstunden bei mehr als 40 °C oder nach 30.000 Betriebsstunden bei weniger als 40 °C
3.5 Zoll Festplatte	5 Jahre, unabhängig von den Betriebsstunden
Lüfter	7 Jahre
Compact Flash, CFast oder SSD	10 Jahre
Batterie des Motherboards	5 Jahre

Im Fall möglicher Schäden, die bei Wartungsmaßnahmen entstehen, ist Beckhoff von der Haftung ausgeschlossen. Um bei dem Austausch von Gerätekomponenten Schäden durch elektrostatische Entladung zu vermeiden, werden Schutzmaßnahmen empfohlen. Im Folgenden erhalten Sie einige Vorschläge.

ESD-Schutz

HINWEIS

Elektrostatische Entladung

Der Austausch von Gerätekomponenten ohne ESD-Schutz kann zur Funktionsbeeinträchtigung und Zerstörung des Geräts führen.

- Wenden Sie nach Möglichkeit ESD-Schutzmaßnahmen bei Wartungsarbeiten an.

Bei Arbeiten an elektronischen Geräten besteht die Gefahr einer Schädigung durch ESD (electrostatic discharge), was die Funktionsbeeinträchtigung oder Zerstörung des Geräts zur Folge haben kann.

Schützen Sie den Panel-PC und schaffen Sie eine ESD-geschützte Umgebung, in der bestehende elektrostatische Ladungen kontrolliert gegen die Erde abgeleitet werden und Aufladung verhindert wird.

Eine ESD-geschützte Umgebung können Sie am besten durch die Einrichtung von ESD-Schutzzonen schaffen. Dazu dienen die folgenden Maßnahmen:

- ESD-gerechte Fußböden mit ausreichender Leitfähigkeit gegenüber dem Bezugspotential PE;
- ESD-gerechte Arbeitsoberflächen wie Tische und Regale;
- Handgelenkerdungsband, besonders bei sitzenden Tätigkeiten;
- geerdete und elektrostatisch ableitende Einrichtungen und Betriebsmittel (z.B. Werkzeuge) innerhalb der ESD-Schutzzone.

Haben Sie keine Möglichkeit, eine ESD-Schutzzone zu schaffen, können Sie das Gerät trotzdem gegen ESD-Schäden absichern. Dazu dienen beispielsweise die folgenden Maßnahmen:

- Leitfähige, mit dem Erdungspotenzial verbundene Matten als Ablage verwenden.
- Eventuelle Ladungen vom eigenen Körper ableiten durch die Berührung von geerdetem Metall (z.B. Schaltschranktür).
- Handgelenkerdungsband tragen.
- Erst mit Handgelenkerdungsband neue elektronische Komponenten aus der ESD-Verpackung (getönter Kunststoffbeutel) entnehmen.
- Kein Umhergehen mit elektronischen Komponenten ohne ESD-Verpackung in der Hand.

Zugang Batterie und Speichermedium

Um die Batterie und das Speichermedium tauschen zu können, müssen Sie sich zunächst Zugang zu diesen Gerätekomponenten verschaffen. Sie erhalten Zugang zur Batterie und zum Speichermedium über die Abdeckung neben den Schnittstellen auf der Rückseite des Panel-PCs. Lösen Sie dafür die Kreuzschlitz-Schraube und entfernen Sie die Abdeckung (siehe Abb. 17).

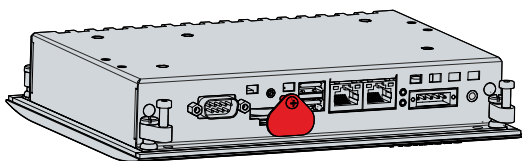


Abb. 18: CP6606_Zugang Batterie und Speichermedium

Sie haben nun Zugang zur Batterie und zum Speichermedium.

6.2.1 Austausch Batterie

HINWEIS

Falscher Batterietyp

Tauschen Sie die Batterie gegen R/C (BBCV2), Artikelnummer CR2032, Nominalspannung 3 V. Die Verwendung einer anderen Batterie kann zu Feuer oder Explosion führen.

- Tauschen Sie die Batterie ausschließlich gegen eine Ersatzbatterie aus dem Beckhoff Service.
- Achten Sie beim Austausch der Batterie auf die richtige Polung.

HINWEIS

Batteriebeschädigung

Durch falschen Umgang mit der Motherboard-Batterie kann diese beschädigt werden.

- Laden Sie die Batterie nicht wieder auf.
- Werfen Sie die Batterie nicht ins Feuer.
- Öffnen Sie die Batterie nicht.
- Schützen Sie die Batterie vor direkter Sonneneinstrahlung und Feuchtigkeit.

HINWEIS

Ausfall des Motherboards

Kratzer auf dem Motherboard können zum Ausfall des Motherboards führen.

- Gehen Sie sehr vorsichtig beim Austausch der Batterie vor und vermeiden Sie unbedingt Kratzer auf dem Motherboard.

Der Panel-PC enthält keinen Lithium-Ionen-Akku. Die Motherboard-Batterie ist eine Lithium-Metall-Zelle vom Typ CR2032. Sie dient der Spannungsversorgung der auf dem Motherboard integrierten Uhr. Bei leerer oder fehlender Batterie werden Datum und Uhrzeit falsch angezeigt.

Tab. 10: Technische Daten der eingesetzten Batterie

Batterietyp	Elektrische Eigenschaften (bei 20° C)		Abmessungen		
	Nominalspannung	Nominalkapazität	Durchmesser	Höhe	Gewicht
CR2032	3,0 V	225 mAh	20.0 mm	3.20 mm	3.1 g

Kapitel 7.2 [Wartung](#) [▶ 30] zeigt, wie Sie an die Batterie gelangen.

Um die Batterie zu wechseln, gehen Sie wie folgt vor:

1. Ziehen Sie die Batterie mit einer Spitzzange aus dem Panel-PC heraus.
2. Stecken Sie die neue Batterie per Hand in den PC. Achten Sie dabei auf die richtige Polung wie in Abbildung 18 dargestellt.

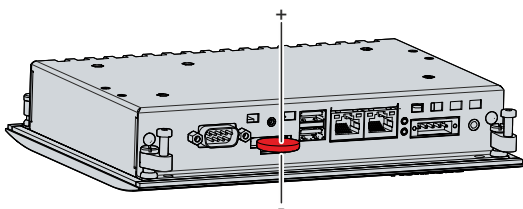


Abb. 19: CP6606_Austausch Batterie

Zur Entsorgung der Batterie, bauen Sie diese aus, kleben Sie die Pole ab und geben Sie sie in die Batterieentsorgung.

6.2.2 Austausch Speichermedium

Für neue Speichermedien wenden Sie sich ausschließlich an den Beckhoff Service (siehe Kapitel 9.1 Service und Support).

Der CP6606 enthält eine MicroSD.

Für neue Speichermedien wenden Sie sich ausschließlich an Ihren Beckhoff Vertrieb. Festplatten von Beckhoff sind für industrielle Anwendungen optimiert. SSDs von Beckhoff haben eine erheblich höhere Lebenserwartung als marktübliche SSDs.

Datenübertragung vor dem Austausch

Wenn Sie ein Speichermedium entsprechend der Empfehlung von Beckhoff tauschen wollen, müssen Sie die Daten von dem alten auf das neue Speichermedium kopieren. Dafür können Sie das Beckhoff Service Tool (BST) verwenden. Das BST ist ein grafisches Sicherungs- und Wiederherstellungsprogramm für PCs mit einem Windows Betriebssystem. Sie können ein Image von Ihrem Betriebssystem erstellen und das Betriebssystem damit sichern. Anschließend können Sie das erstellte Image auf einem neuen Datenträger wiederherstellen. Das BST erhalten Sie auf einem bootfähigen BST-USB-Stick. Dieser enthält Windows und eine Back-Up-Software. Wählen Sie die Größe des BST-USB-Sticks entsprechend der Größe der Sicherheitskopie Ihres Betriebssystems. Sie können den Stick anschließend als Sicherheitskopie verwahren. Dafür sind die BST-USB-Sticks durch speziellen Flash auf einen besonders langen Datenerhalt ausgelegt. Nähere Informationen zur Funktion des BST erhalten Sie im zugehörigen [Handbuch](#).

Sollte Ihr Speichermedium defekt sein und es liegt keine Sicherheitskopie vor, kann Ihnen der Beckhoff Service ein frisches Windows-Image zur Verfügung stellen. Damit dies möglich ist, muss der Beckhoff-PC bereits mit einer gültigen Betriebssystem-Lizenz ausgeliefert worden sein. Nach Installation des frischen Images müssen die Anwendungen neu installiert werden.

Austausch MicroSD

Kapitel 6.2 [Wartung](#) [[▶](#) [30](#)] zeigt, wie Sie an die MicroSD gelangen.

Um die MicroSD zu wechseln, ziehen Sie diese aus dem Panel-PC heraus (siehe Abb. 19). Setzen Sie anschließend die neue MicroSD in gleicher Ausrichtung wieder in den PC ein.

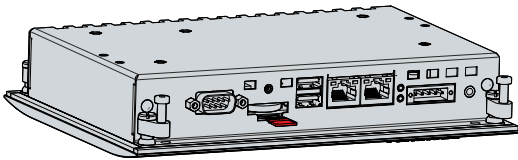


Abb. 20: CP6606_Austausch Speichermedium

Die Entsorgung der alten MicroSD muss entsprechend der nationalen Elektronik-Schrott-Verordnung erfolgen.

7 Hilfe bei Störungen

Störung	Ursache	Maßnahmen
Keine Funktion des Panel-PCs	Fehlende Spannungsversorgung des Panel-PCs Andere Ursache	Kabel für die Spannungsversorgung prüfen Beckhoff Service anrufen
Der Panel-PC bootet nicht vollständig	BIOS-Setup-Einstellungen fehlerhaft Andere Ursachen	BIOS-Setup-Einstellungen prüfen (Defaults laden) Beckhoff Service anrufen
Der Panel-PC bootet, Software wird gestartet, aber Steuerung arbeitet nicht einwandfrei	Fehlerursache liegt bei der Software oder bei Anlagenteilen außerhalb des Panel-PCs	Maschinen- und Softwarehersteller anrufen
Der Panel-PC funktioniert nur teilweise oder nur zeitweise (z.B. kein oder dunkles Bild)	Defekte Hintergrundbeleuchtung im Display Komponenten im Panel-PC defekt	Beckhoff Service anrufen Beckhoff Service anrufen
Fehlfunktion des Touchscreens	Schlechte oder fehlende Funktionserdung des Geräts Schlechte oder fehlende Erdverbindung des Anwenders	Funktionserdung herstellen Anwender muss mit normalen Schuhen auf dem Boden stehen
USB-Fehler bei Zugriff mit TwinCAT über USB	Zykluszeiten in TwinCAT von 10 ms (Standard) gesetzt	Zykluszeiten auf 50 ms bis 80 ms erhöhen

8 Technische Daten

Tab. 11: Technische Daten

Produktbezeichnung	CP6606-0001-0020		
Gewichte	0,9 kg		
Versorgungsspannung	22-30 V _{DC} (24 V _{DC} Netzteil, NEC class 2)		
Leistungsaufnahme	Datenblatt Leistungsaufnahme und Verlustleistung im Downloadfinder - Datenblätter: http://www.beckhoff.com/downloadfinder		
Schutzart	Frontseite IP54, Rückseite IP20		
Erschütterungsfestigkeit (Vibration sinusförmig)	EN 60068-2-6:	10 bis 58 Hz:	0,035 mm
		58 bis 500 Hz:	0,5 G (~ 5 m/ s ²)
Erschütterungsfestigkeit (Schock)	EN 60068-2-27:	5 G (~ 50 m/ s ²), Dauer: 30 ms	
EMV-Störfestigkeit	gemäß EN 61000-6-2		
EMV-Störaussendung	gemäß EN 61000-6-4		
Zulässige Umgebungstemperatur	Betrieb: 0°C bis +55°C (+45°C mit Wandeinbaurahmen) Transport/ Lagerung: -20°C bis +65°C		
Zulässige relative Luftfeuchtigkeit	maximal 95%, ohne Betauung		
Transport und Lagerung	Bei Transport und Lagerung sind die gleichen Werte für Luftfeuchtigkeit und Erschütterungsfestigkeit einzuhalten wie im Betrieb. Durch geeignete Verpackung des Panel-PCs kann die Erschütterungsfestigkeit beim Transport verbessert werden.		

9 Anhang

Im Anhang finden Sie Informationen für den Servicefall sowie Angaben zu den Zulassungen, die Ihr Gerät besitzt.

9.1 Service und Support

Beckhoff mit seinen weltweiten Niederlassungen bietet einen umfassenden Service und Support, der eine schnelle und kompetente Unterstützung bei allen Fragen zu Beckhoff Produkten und Systemlösungen zur Verfügung stellt.

Beckhoff Service

Das Beckhoff Service Center unterstützt Sie rund um den After-Sales-Service:

- Vor-Ort-Service
- Reparaturservice
- Ersatzteilservice
- Hotline-Service

Hotline: + 49 5246/963-460

Mail: service@beckhoff.com

Bitte geben Sie im Servicefall die Seriennummer Ihres Geräts an, welche Sie dem Typenschild entnehmen können.

Beckhoff Support

Der Support bietet Ihnen einen umfangreichen technischen Support, der Sie nicht nur bei dem Einsatz einzelner Beckhoff Produkte, sondern auch bei weiteren umfassenden Dienstleistungen unterstützt:

- Weltweiter Support
- Planung, Programmierung und Inbetriebnahme komplexer Automatisierungssysteme
- Umfangreiches Schulungsprogramm für Beckhoff Systemkomponenten

Hotline: + 49 5246/963-157

Mail: support@beckhoff.com

Unternehmenszentrale

Beckhoff Automation GmbH & Co. KG
Hülshorstweg 20
33415 Verl
Germany

Telefon: + 49 5246/963-0

Mail: info@beckhoff.de

Die Adressen der weltweiten Beckhoff Niederlassungen und Vertretungen entnehmen Sie bitte unseren Internetseiten <http://www.beckhoff.com/>.

Dort finden Sie auch weitere Dokumentationen zu Beckhoff Komponenten.

9.2 Zulassungen

Ihr Gerät besitzt mindestens die folgenden Zulassungen:

- CE
- EAC
- UKCA
- FCC

Sie finden alle weiteren geltenden Zulassungen auf dem Typenschild Ihres Geräts.

FCC Zulassungen für die Vereinigten Staaten von Amerika

FCC: Federal Communications Commission Radio Frequency Interference Statement

Dieses Gerät wurde getestet und entspricht den Grenzwerten für ein Digitalgerät der Klasse A, entsprechend Teil 15 der FCC-Regeln. Diese Grenzwerte sind vorgesehen, um ausreichenden Schutz gegen schädliche Interferenz zu bieten, wenn das Gerät in einer kommerziellen Umgebung verwendet wird. Dieses Gerät erzeugt, verwendet und strahlt möglicherweise Radiofrequenzenergie aus und kann schädliche Interferenz mit Radiokommunikationen verursachen, falls es nicht in Übereinstimmung mit der Bedienungsanleitung installiert und verwendet wird. Bei Betrieb dieses Geräts in einem Wohngebiet wird wahrscheinlich schädliche Interferenz erzeugt, in welchem Fall der Benutzer die erforderlichen Gegenmaßnahmen treffen muss, um die Interferenz auf eigene Kosten zu beheben.

FCC Zulassungen für Kanada

FCC: Canadian Notice

Dieses Gerät überschreitet nicht die Klasse A Grenzwerte für Abstrahlungen, wie sie von der „Radio Interference Regulations of the Canadian Department of Communications“ festgelegt wurden.

Abbildungsverzeichnis

Abb. 1	CP6606_Tastererweiterung	9
Abb. 2	CP6606_Aufbau	10
Abb. 3	CP6606_Spannungsbuchse Pin-Nummerierung	11
Abb. 4	CP6606_Ethernet-Schnittstelle Pin-Nummerierung	12
Abb. 5	CP6606_USB-Schnittstelle Pin-Nummerierung	12
Abb. 6	CP6606_RS232-Schnittstelle Pin-Nummerierung	13
Abb. 7	CP6606_Status-LEDs	14
Abb. 8	CP6606_Typenschild	15
Abb. 9	Funktion USV	17
Abb. 10	CP6606_Abmessungen	19
Abb. 11	CP6606_Abmessungen TEW	19
Abb. 12	CP6606_Schaltschrankeinbau	20
Abb. 13	CP6606_Wandinstallation mit Wandeinbaurahmen	22
Abb. 14	CP6606_Montage Zugentlastungsgehäuse	24
Abb. 15	CP6606_Demontage Zugentlastungsgehäuse	24
Abb. 16	CP6606_Erdungsbolzen Funktionserdung	25
Abb. 17	CP6606_Demontage aus dem Schaltschrank	29
Abb. 18	CP6606_Zugang Batterie und Speichermedium	32
Abb. 19	CP6606_Austausch Batterie	33
Abb. 20	CP6606_Austausch Speichermedium	34

Tabellenverzeichnis

Tab. 1	Legende Aufbau CP6606.....	10
Tab. 2	Spannungsbuchse Pinbelegung	11
Tab. 3	Ethernet-Schnittstelle Pinbelegung	12
Tab. 4	USB-Schnittstelle Pinbelegung	12
Tab. 5	RS232 Pinbelegung	13
Tab. 6	Bedeutung LED TC	14
Tab. 7	Bedeutung LED PWR	14
Tab. 8	Legende Typenschild CP6606	16
Tab. 9	Austauschempfehlungen PC-Komponenten	31
Tab. 10	Technische Daten der eingesetzten Batterie	33
Tab. 11	Technische Daten	36

Mehr Informationen:
www.beckhoff.com/CP6606

Beckhoff Automation GmbH & Co. KG
Hülshorstweg 20
33415 Verl
Deutschland
Telefon: +49 5246 9630
info@beckhoff.com
www.beckhoff.com

