

BECKHOFF New Automation Technology

Original-Handbuch | DE

C6915

Industrie-PC



Inhaltsverzeichnis

1	Hinweise zur Dokumentation	5
2	Zu Ihrer Sicherheit	6
2.1	Signalwörter	6
2.2	Bestimmungsgemäße Verwendung	6
2.3	Grundlegende Sicherheitshinweise	7
2.4	Sorgfaltspflicht des Betreibers	7
2.5	Hinweise zur Informationssicherheit	8
3	Produktübersicht	9
3.1	Aufbau	10
3.2	Schnittstellenbeschreibung	11
3.2.1	Spannungsversorgung	11
3.2.2	Ethernet RJ45	12
3.2.3	USB	13
3.2.4	DVI	14
3.3	Status-LEDs	15
3.4	Typenschild	16
4	Inbetriebnahme	18
4.1	Transport und Auspacken	18
4.2	Schaltschrankeinbau	19
4.2.1	Abmessungen	20
4.2.2	Montage im Schaltschrank	21
4.3	Industrie-PC anschließen	22
4.3.1	Montage Versorgungskabel	23
4.3.2	Erdung des Industrie-PCs	24
4.3.3	Leitungen und Spannungsversorgung anschließen	25
4.4	Industrie-PC ein- und ausschalten	27
5	Beckhoff Device Manager	29
6	Außerbetriebnahme	31
6.1	Spannungsversorgung und Leitungen trennen	31
6.2	Demontage und Entsorgung	32
7	Instandhaltung	34
7.1	Reinigung	34
7.2	Wartung	35
7.2.1	Zugang zu Gerätekomponenten	37
7.2.2	Austausch Batterie	38
7.2.3	Austausch Speichermedien	39
8	Hilfe bei Störungen	41
9	Technische Daten	42
10	Anhang	43
10.1	Service und Support	43
10.2	Zulassungen	44

1 Hinweise zur Dokumentation

Diese Beschreibung wendet sich ausschließlich an ausgebildetes Fachpersonal der Steuerungs- und Automatisierungstechnik, das mit den geltenden nationalen Normen vertraut ist.

Zur Installation und Inbetriebnahme der Komponenten ist die Beachtung der Dokumentation und der nachfolgenden Hinweise und Erklärungen unbedingt notwendig.

Das Fachpersonal ist verpflichtet, stets die aktuell gültige Dokumentation zu verwenden.

Das Fachpersonal hat sicherzustellen, dass die Anwendung bzw. der Einsatz der beschriebenen Produkte alle Sicherheitsanforderungen, einschließlich sämtlicher anwendbaren Gesetze, Vorschriften, Bestimmungen und Normen erfüllt.

Disclaimer

Diese Dokumentation wurde sorgfältig erstellt. Die beschriebenen Produkte werden jedoch ständig weiterentwickelt.

Wir behalten uns das Recht vor, die Dokumentation jederzeit und ohne Ankündigung zu überarbeiten und zu ändern.

Aus den Angaben, Abbildungen und Beschreibungen in dieser Dokumentation können keine Ansprüche auf Änderung bereits gelieferter Produkte geltend gemacht werden.

Marken

Beckhoff®, TwinCAT®, TwinCAT/BSD®, TC/BSD®, EtherCAT®, EtherCAT G®, EtherCAT G10®, EtherCAT P®, Safety over EtherCAT®, TwinSAFE®, XFC®, XTS® und XPlanar® sind eingetragene und lizenzierte Marken der Beckhoff Automation GmbH.

Die Verwendung anderer in dieser Dokumentation enthaltenen Marken oder Kennzeichen durch Dritte kann zu einer Verletzung von Rechten der Inhaber der entsprechenden Bezeichnungen führen.

Patente

Die EtherCAT-Technologie ist patentrechtlich geschützt, insbesondere durch folgende Anmeldungen und Patente:

EP1590927, EP1789857, EP1456722, EP2137893, DE102015105702

mit den entsprechenden Anmeldungen und Eintragungen in verschiedenen anderen Ländern.

EtherCAT®

EtherCAT® ist eine eingetragene Marke und patentierte Technologie lizenziert durch die Beckhoff Automation GmbH, Deutschland

Copyright

© Beckhoff Automation GmbH & Co. KG, Deutschland.

Weitergabe sowie Vervielfältigung dieses Dokuments, Verwertung und Mitteilung seines Inhalts sind verboten, soweit nicht ausdrücklich gestattet.

Zuwendungen verpflichten zu Schadenersatz. Alle Rechte für den Fall der Patent-, Gebrauchsmuster- oder Geschmacksmustereintragung vorbehalten.

2 Zu Ihrer Sicherheit

In dem Sicherheitskapitel werden zunächst die verwendeten Signalwörter und ihre Bedeutungen erläutert. Sie erhalten grundlegende Sicherheitshinweise, die für die Vermeidung von Personen- und Sachschäden essenziell sind.

Haftungsausschluss

Im Fall von Nichtbeachtung dieser Dokumentation und damit dem Einsatz der Geräte außerhalb der dokumentierten Betriebsbedingungen, ist Beckhoff von der Haftung ausgeschlossen.

2.1 Signalwörter

Im Folgenden werden die Signalwörter eingeordnet, die in der Dokumentation verwendet werden.

Warnung vor Personenschäden

GEFAHR

Es besteht eine Gefährdung mit hohem Risikograd, die den Tod oder eine schwere Verletzung zur Folge hat.

WARNUNG

Es besteht eine Gefährdung mit mittlerem Risikograd, die den Tod oder eine schwere Verletzung zur Folge haben kann.

VORSICHT

Es besteht eine Gefährdung mit geringem Risikograd, die eine leichte Verletzung zur Folge haben kann.

Warnung vor Sach- und Umweltschäden

HINWEIS

Es besteht eine mögliche Schädigung für Umwelt, Geräte oder Daten.

2.2 Bestimmungsgemäße Verwendung

Der der Industrie-PC ist für den Einsatz als Steuerungssystem im Maschinen- und Anlagenbau zur Automatisierung, Visualisierung und Kommunikation vorgesehen.

Das Gerät wurde für ein Arbeitsumfeld entwickelt, welches der Schutzart IP20 genügt. Es besteht Fingerschutz und Schutz gegen feste Fremdkörper bis 12,5 mm. Es besteht kein Schutz gegen Wasser. Der Betrieb der Geräte in nasser und staubiger Umgebung ist nicht gestattet.

Die angegebenen Grenzwerte für technische Daten müssen eingehalten werden.

Das Gerät ist innerhalb der dokumentierten Betriebsbedingungen einsetzbar.

Nicht bestimmungsgemäße Verwendung

Setzen Sie das Gerät nicht außerhalb der dokumentierten Betriebsbedingungen ein.

2.3 Grundlegende Sicherheitshinweise

Die folgenden Sicherheitshinweise müssen im Umgang mit dem Gerät beachtet werden.

Anwendungsbedingungen

- Setzen Sie das Gerät nicht unter extremen Umgebungsbedingungen ein.
- Setzen Sie das Gerät nur dann in explosionsgefährdeten Bereichen ein, wenn es explizit dafür ausgelegt ist.
- Führen Sie keine Arbeiten an dem Gerät unter Spannung durch. Schalten Sie immer die Versorgungsspannung für das Gerät ab, bevor Sie es montieren, Gerätekomponenten austauschen oder Störungen beheben. Davon ausgenommen ist der Austausch von Festplatten im RAID-Verbund.
- Stecken oder Lösen Sie Steckverbindungen nie bei Gewitter. Es besteht Stromschlaggefahr.
- Sorgen Sie für Schutzerdung und Funktionserdung des Geräts.

Sachschäden, Datenverlust und Funktionsbeeinträchtigung

- Halten Sie sich bei eigenständigen Veränderungen der Soft- und Hardwarekonfigurationen an die Grenzen der Leistungsaufnahme und Verlustleistungen (dem Datenblatt zu Leistungsaufnahme und Verlustleistung zu entnehmen).
- Sorgen Sie dafür, dass nur ausgebildetes Fachpersonal der Steuerungs- und Automatisierungstechnik das Gerät bedient. Die Nutzung durch Unbefugte kann zu Sachschäden und Datenverlust führen.
- Sichern Sie die Spannungsversorgungszuleitung bei einem 24-V-DC-Netzteil zum Schutz der Zuleitung bei Kurzschluss entsprechend ihres Querschnitts ab.
- Löschen Sie das Gerät im Brandfall mit Pulver oder Stickstoff.

2.4 Sorgfaltspflicht des Betreibers

Der Betreiber muss sicherstellen, dass

- die Produkte nur bestimmungsgemäß verwendet werden (siehe Kapitel 2.2 [Bestimmungsgemäße Verwendung](#) [▶ 6]).
- die Produkte nur in einwandfreiem, funktionstüchtigem Zustand betrieben werden.
- nur ausreichend qualifiziertes und autorisiertes Personal die Produkte betreibt.
- dieses Personal regelmäßig in allen zutreffenden Fragen von Arbeitssicherheit und Umweltschutz unterwiesen wird, die Betriebsanleitung und insbesondere die darin enthaltenen Sicherheitshinweise kennt.
- die Betriebsanleitung stets in einem leserlichen Zustand und vollständig am Einsatzort der Produkte zur Verfügung steht.

2.5 Hinweise zur Informationssicherheit

Die Produkte der Beckhoff Automation GmbH & Co. KG (Beckhoff) sind, sofern sie online zu erreichen sind, mit Security-Funktionen ausgestattet, die den sicheren Betrieb von Anlagen, Systemen, Maschinen und Netzwerken unterstützen. Trotz der Security-Funktionen sind die Erstellung, Implementierung und ständige Aktualisierung eines ganzheitlichen Security-Konzepts für den Betrieb notwendig, um die jeweilige Anlage, das System, die Maschine und die Netzwerke gegen Cyber-Bedrohungen zu schützen. Die von Beckhoff verkauften Produkte bilden dabei nur einen Teil des gesamtheitlichen Security-Konzepts. Der Kunde ist dafür verantwortlich, dass unbefugte Zugriffe durch Dritte auf seine Anlagen, Systeme, Maschinen und Netzwerke verhindert werden. Letztere sollten nur mit dem Unternehmensnetzwerk oder dem Internet verbunden werden, wenn entsprechende Schutzmaßnahmen eingerichtet wurden.

Zusätzlich sollten die Empfehlungen von Beckhoff zu entsprechenden Schutzmaßnahmen beachtet werden. Weiterführende Informationen über Informationssicherheit und Industrial Security finden Sie in unserem <https://www.beckhoff.de/secguide>.

Die Produkte und Lösungen von Beckhoff werden ständig weiterentwickelt. Dies betrifft auch die Security-Funktionen. Aufgrund der stetigen Weiterentwicklung empfiehlt Beckhoff ausdrücklich, die Produkte ständig auf dem aktuellen Stand zu halten und nach Bereitstellung von Updates diese auf die Produkte aufzuspielen. Die Verwendung veralteter oder nicht mehr unterstützter Produktversionen kann das Risiko von Cyber-Bedrohungen erhöhen.

Um stets über Hinweise zur Informationssicherheit zu Produkten von Beckhoff informiert zu sein, abonnieren Sie den RSS Feed unter <https://www.beckhoff.de/secinfo>.

3 Produktübersicht

Der Industrie-PC C6915 gehört zu der Reihe der kompakten Industrie-PCs für den raumsparenden Schaltschrankbau. Es handelt sich dabei um ein Gerät für diverse Applikationen und Anforderungen.

Dank der vorhandenen Prozessoren können Sie den Industrie-PC unter anderem für folgende Anwendungen einsetzen:

- diverse Automatisierungs- und Visualisierungsaufgaben
- umfangreiche IoT-Aufgaben, zum Beispiel im Einsatz als IoT-Gateway
- einfache HMI-Applikationen
- Achssteuerungen
- kurze Zykluszeiten
- großvolumiges Datenhandling

Die Grundausstattung des C6915 beinhaltet die folgenden Aspekte:

- Intel®-Prozessor
- 1 DVI-Anschluss, Grafikkarte im Intel®-Prozessor integriert
- 2 x 100/1000BASE-T-Anschluss, On-Board-Dual-Ethernet-Adapter
- CFast
- 4 x USB

3.1 Aufbau

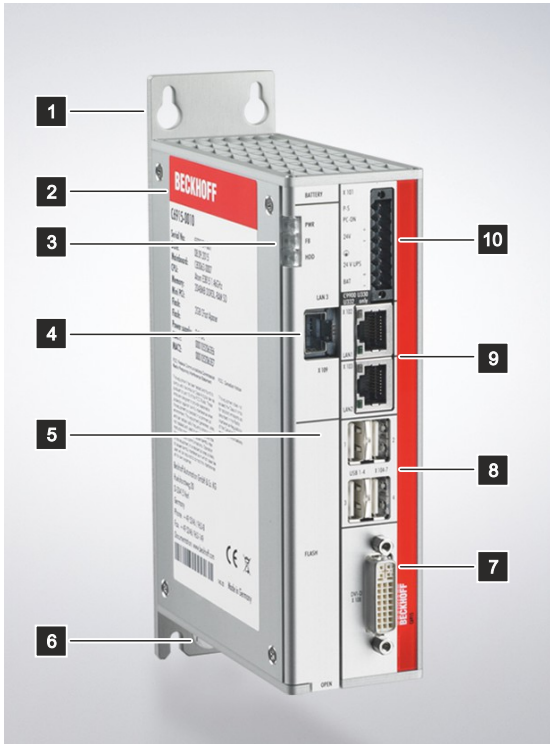


Abb. 1: Aufbau

Tab. 1: Legende Aufbau C6915

Nr.	Komponente	Beschreibung
1	Montageplatte	Platte zur Montage des Industrie-PCs über die Rückseite im Schaltschrank
2	Typenschild	Angaben zur Ausstattung des Industrie-PCs
3	Status LEDs	Status-Anzeige für Power, Feldbus, Festplatte
4	Optionale zusätzliche Ethernet-Schnittstelle RJ45 (X109)	Anschluss des Industrie-PCs an ein 100/1000BASE-T-Netzwerk
5	Frontklappe	Zugang zu Batterie und Speichermedien
6	Erdungsschraube	Funktionserdung des Industrie-PCs
7	DVI-Schnittstelle (X108)	Anschluss DVI-fähiger Bildschirm
8	USB-Schnittstellen (X104-X107)	Anschluss von Peripheriegeräten
9	Ethernet-Schnittstellen RJ45 (X102, X103)	Anschluss des Industrie-PCs an ein 100/1000BASE-T-Netzwerk oder EtherCAT
10	Spannungsversorgung (X101)	Anschluss der Spannungsversorgung, Schutzerdung und externe Beschaltung

3.2 Schnittstellenbeschreibung

In der Grundausstattung enthält der C6915 die folgenden Schnittstellen:

- Spannungsversorgung (X101)
- Ethernet RJ45 (X102, X103)
- USB (X104-X107)
- DVI (X108)

3.2.1 Spannungsversorgung

Der Industrie-PC wird mit einer Nennspannung von 24 V versorgt. Der Anschluss an die Spannungsversorgung sowie die externe Beschaltung des Industrie-PCs erfolgen über die 8-polige Spannungsbuchse (X101). Die Hauptversorgungsspannung liegt zwischen PIN 5 (-24 V) und PIN 6 (+24 V) der Buchse an. Ist der Industrie-PC mit einer integrierten unterbrechungsfreien Spannungsversorgung (USV) ausgestattet, kann zusätzlich ein externes Akkupack an PIN 1 und 2 angeschlossen werden.

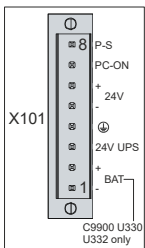


Abb. 2: Spannungsbuchse Pin-Nummerierung

Tab. 2: Spannungsbuchse Pinbelegung

Pin	Signal	Beschreibung
8	P-S	Ausgang Power Status, Minus ist der Minuspol der Versorgungsspannung
7	PC-ON	Eingang PC-ON
6	+ 24 V	Pluspol Versorgungsspannung 24 V
5	-	Minuspol Versorgungsspannung 24 V
4	⊕	Schutzerdung
3	24 V UPS	24 V USV-Ausgang 2,5 A, Minus ist – BAT
2	+ BAT	Pluspol des Akkupacks
1	- BAT	Minuspol des Akkupacks

Für den Betrieb des gepufferten 24-V-Ausgangs müssen Sie PIN 1 (-) und PIN 3 (+) verwenden.

Der Stecker für die Spannungsversorgung ist für 8 A spezifiziert und kann Leitungsquerschnitte bis 1,5 mm² aufnehmen. Verwenden Sie bei langen Zuleitungen 1,5 mm², um einen niedrigen Spannungsabfall an den Zuleitungen zu erreichen. Es sollten mindestens 22 V am Spannungsversorgungsstecker des Industrie-PCs anliegen, damit bei Spannungsschwankungen der Industrie-PC eingeschaltet bleibt. Der Stecker ist im Lieferumfang enthalten. Einen Ersatzstecker erhalten Sie bei Ihrem Beckhoff Vertrieb unter der folgenden Bestelloption:

- C9900-P926: Stromversorgungsstecker für Industrie-PC C69xx, 8-poliger Stecker mit Zugentlastung für die externen Zuleitungskabel

3.2.2 Ethernet RJ45

Der C6915 verfügt über zwei Gigabit-LAN-Anschlüsse (X102, X103). Die Ethernet-Standards 100Base-T und 1000Base-T ermöglichen den Anschluss entsprechender Netzwerkkomponenten und Datenraten von 100/1000 MBit/s. Die erforderliche Geschwindigkeit wird automatisch gewählt.

Es wird die Anschlusstechnik RJ45 mit Twisted-Pair-Kabeln angewandt. Die maximale Länge der Kabelverbindung beträgt dabei 100 m.

Die Controller sind folgendermaßen entsprechend der Gerätegenerationen eingesetzt:

Tab. 3: Controller-Zuordnung Gerätegenerationen

Generation	Controller
C6915-0010	Intel® i210 für LAN1 und LAN2
C6915-0020	Intel® i210 für LAN1 und LAN2

Der über PCIe angebundene Ethernet-Port i210 ist in der Regel für Zyklus-Zeiten ≤ 1 ms und für Distributed-Clock-Anwendungen bei EtherCAT geeignet.

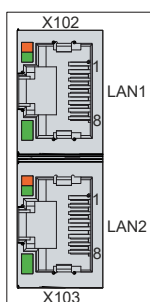


Abb. 3: Ethernet-Schnittstellen Pin-Nummerierung

Tab. 4: Ethernet-Schnittstelle Pinbelegung

Pin	Signal	Beschreibung
1	T2 +	Paar 2
2	T2 -	
3	T3 +	Paar 3
4	T1 +	
5	T1 -	Paar 1
6	T3 -	
7	T4 +	Paar 4
8	T4 -	

Anhand der LEDs der LAN-Schnittstellen werden die Aktivität und die Geschwindigkeit der Datenübertragung (MBit/s) dargestellt. Die in der Abbildung vollständig grün dargestellte LED zeigt an, ob die Schnittstelle mit einem Netzwerk verbunden ist. Ist dies der Fall, leuchtet die LED grün. Werden Daten auf der Schnittstelle übertragen, blinkt die LED grün.

Die in der Abbildung grün/orange dargestellte LED zeigt die Geschwindigkeit der Datenübertragung an. Liegt die Geschwindigkeit bei 100 MBit/s leuchtet die LED orange, bei 1000 MBit/s leuchtet sie grün.

3.2.3 USB

Der Industrie-PC verfügt über vier USB-Schnittstellen (X104-X107). Die Schnittstellen dienen dem Anschluss von Peripheriegeräten mit USB-Anschluss.

Die folgende Tabelle gibt die Schnittstellenzuteilung entsprechend der Gerätegeneration an:

Tab. 5: USB-Schnittstellen Gerätegeneration

Generation	USB-Schnittstellen
C6915-0010	4x USB-2.0
C6915-0020	2x USB-3.0 2x USB-2.0

Jede der vier USB-Schnittstellen liefert bis zu 500 mA Strom und ist elektronisch abgesichert.

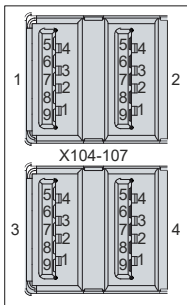


Abb. 4: USB-Schnittstelle Pin-Nummerierung

Tab. 6: USB-Schnittstelle Pinbelegung

Pin	Belegung
1	Vbus
2	D -
3	D +
4	GND
5	StdA_SSRX -
6	StdA_SSRX +
7	GND_DRAIN
8	StdA_SSTX -
9	StdA_SSTX +

Im Fall von USB-2.0 sind ausschließlich die Pins 1 bis 4 relevant.

3.2.4 DVI

Der Industrie-PC verfügt über einen DVI-Anschluss (X108). An diesen können Sie einen DVI-fähigen Bildschirm anschließen. Es werden ausschließlich digitale Signale übertragen.

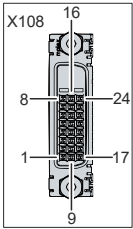


Abb. 5: DVI-Schnittstelle

Tab. 7: DVI-Schnittstelle Pinbelegung

Pin	Belegung	Pin	Belegung	Pin	Belegung
1	TMDS Data 2 -	9	TMDS Data 1 -	17	TMDS Data 0 -
2	TMDS Data 2 +	10	TMDS Data 1 +	18	TMDS Data 0 +
3	TMDS Data 2/4 Shield	11	TMDS Data 1/3 Shield	19	TMDS Data 0/5 Shield
4	not connected	12	not connected	20	not connected
5	not connected	13	not connected	21	not connected
6	DDC Clock	14	+ 5 V Power	22	TMDS Clock Shield
7	DDC Data	15	Ground (+ 5 V, Analog H/V Sync)	23	TMDS Clock +
8	Analog Vertical Sync	16	Hot Plug Detect	24	TMDS Clock -

3.3 Status-LEDs

Der Industrie-PC verfügt über drei Status-LEDs: PWR, FB, HDD. Sie geben Auskunft über die folgenden Aspekte:

- den Status des Powercontrollers
- den Feldbus-Status
- die Festplattenaktivität

Die Abbildung zeigt, wo sich die LEDs am Industrie-PC befinden.

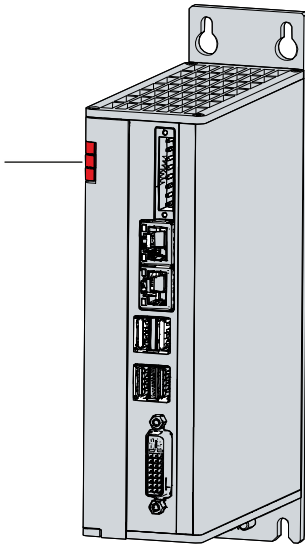


Abb. 6: Status-LEDs

Tab. 8: Bedeutung Status-LEDs

LED	Farbe/Blinkintervall	Bedeutung
PWR (Power)	grün aus	Rechner an Rechner aus
FB (Feldbus)	rot blau blau/rot blinkend grün grün/rot blinkend	TwinCAT Stop TwinCAT Config TwinCAT Config (Feldbus Error) TwinCAT Run TwinCAT Run (Feldbus Error)
HDD (Festplatte)	rot	Zugriff auf Speichermedien

3.4 Typenschild

Durch das Typenschild erhalten Sie Angaben zur Ausstattung des Industrie-PCs. Das hier abgebildete Typenschild dient lediglich als Beispiel.



1	C6915-0020	Var:000100180	13
2	Serial No:	xxxxxxx	
3	Date:	29.01.2021	
4	Mainboard:	CB3073-0022	
5	CPU:	Atom x5-E3940 1.6 GHz	
6	Memory:	4 x 2048 MB DDR4-RAM	
7	Flash:	40GB CFast	
8	Power supply:	24V DC	
9	MAC1:	xxxxxxxxxxxx	
9	MAC2:	xxxxxxxxxxxx	
10	<p>FCC: Federal Communications Commission Radio Frequency Interference Statement</p> <p>This equipment has been tested and found to comply with the limits for Class A digital device, pursuant to part 15 of the FCC Rules. These limits are designed to provide reasonable protection against harmful interference when the equipment is operated in a commercial environment. This equipment generates, uses, and can radiate radio frequency energy and, if not installed and used in accordance with the instruction manual, may cause harmful interference to radio communications. Operation of this equipment in a residential area is likely to cause harmful interference in which case the user will be required to correct the interference at his own expense.</p>		<p>FCC: Canadian Notice</p> <p>This equipment does not exceed the Class A limits for radiated emissions as described in the Radio Interference Regulations of the Canadian Department of Communications.</p>
11	<p>Beckhoff Automation GmbH & Co. KG Huelshorstweg 20 D-33415 Verl, Germany Documentation: www.beckhoff.com</p>		<p>Use 4 Amp. fuse or Class 2 power supply</p>
			12
	242.02	Made in Germany	

Abb. 7: Typenschild Beispiel

Tab. 9: Legende Typenschild C6915

Nr.	Beschreibung
1	Modell: Die letzten vier Ziffern geben die Generation des Geräts an.
2	Seriennummer (BTN)
3	Produktionsdatum
4	Mainboard
5	CPU
6	Arbeitsspeicher
7	CFast oder SSD
8	Netzteil zur Spannungsversorgung: 24 V _{DC}
9	MAC-Adressen der Ethernet-Schnittstellen (X102, X103)
10	FCC-Zulassung
11	Anschrift des Herstellers
12	<p data-bbox="240 692 1324 725">Symbole</p> <div data-bbox="1329 741 1377 808" style="text-align: right;">  </div> <p data-bbox="240 801 1324 898">Hinweis: Hier befinden sich die für das Gerät zutreffenden Symbole wie CE, EAC, UKCA, Welche Zulassungen Ihr Gerät besitzt, entnehmen Sie Ihrem Typenschild sowie Kapitel 10.2 Zulassungen.</p>
13	Variantennummer: kaufmännische Nummer des Bestellcodes inklusive Bestelloptionen

4 Inbetriebnahme

Um den Industrie-PC nutzen zu können, müssen Sie diesen zunächst in Betrieb nehmen. Dazu gehört im ersten Schritt der Transport und das Auspacken des Geräts. Darauf folgt der Einbau des Geräts in den Schaltschrank, der Anschluss der Leitungen und der Spannungsversorgung und letztlich das Einschalten des Industrie-PCs.

4.1 Transport und Auspacken

Beachten Sie die vorgeschriebenen Transport- und Lagerbedingungen (siehe Kapitel 9 [Technische Daten](#) [► 42]).

Trotz des robusten Aufbaus sind die eingebauten Komponenten empfindlich gegen starke Erschütterungen und Stöße. Schützen Sie deshalb das Gerät bei Transporten vor großer mechanischer Belastung. Durch geeignete Verpackung des Geräts, wie die Originalverpackung, kann die Erschütterungsfestigkeit beim Transport verbessert werden.

HINWEIS

Sachschäden durch Betauung

Durch ungünstige Witterungsbedingungen beim Transport können Schäden am Gerät entstehen.

- Schützen Sie das Gerät beim Transport in kalter Witterung oder bei extremen Temperaturschwankungen vor Feuchtigkeit (Betauung).
- Nehmen Sie das Gerät erst in Betrieb, nachdem es sich langsam der Raumtemperatur angepasst hat.
- Bei Betauung schalten Sie das Gerät erst nach einer Wartezeit von ca. 12 Stunden ein.

Auspacken

Gehen Sie beim Auspacken des Geräts wie folgt vor:

1. Entfernen Sie die Verpackung.
2. Bewahren Sie die Verpackung für den möglichen Wiedertransport auf.
3. Überprüfen Sie die Vollständigkeit Ihrer Lieferung anhand Ihrer Bestellung.
4. Prüfen Sie den Verpackungsinhalt auf sichtbare Transportschäden.
5. Im Fall von Unstimmigkeiten zwischen Verpackungsinhalt und Bestellung oder bei Transportschäden, informieren Sie den Beckhoff Service (siehe Kapitel 10.1 Service und Support).

4.2 Schaltschrankeinbau

HINWEIS

Fehlerhafte Montage

Eine von der Dokumentation abweichende Montage des Geräts kann die Funktionsfähigkeit beeinträchtigen.

- Montieren Sie das Gerät ausschließlich in den dokumentierten Ausrichtungen.

Der Industrie-PC C6915 ist für den Einbau in Schaltschränke der Maschinen- und Anlagentechnik konzipiert. Beachten Sie die für den Betrieb vorgeschriebenen Umgebungsbedingungen (siehe Kapitel 9 [Technische Daten](#) [▶ 42]).

Mithilfe der unterschiedlichen Montageplatten können Sie die Kabelzuführung nach den Anwendungsanforderungen ausrichten.

Abbildung 8 zeigt die beiden verfügbaren Montageplatten: die Standard-Montageplatte 1 und die optionale Montageplatte 2. Montageplatte 1 wird an der Rückwand des Industrie-PCs montiert und Montageplatte 2 an der rechten Seitenwand. In beiden Fällen erfolgt die Montage mit vier M4x8 Senkschrauben mit Kreuzschlitz.

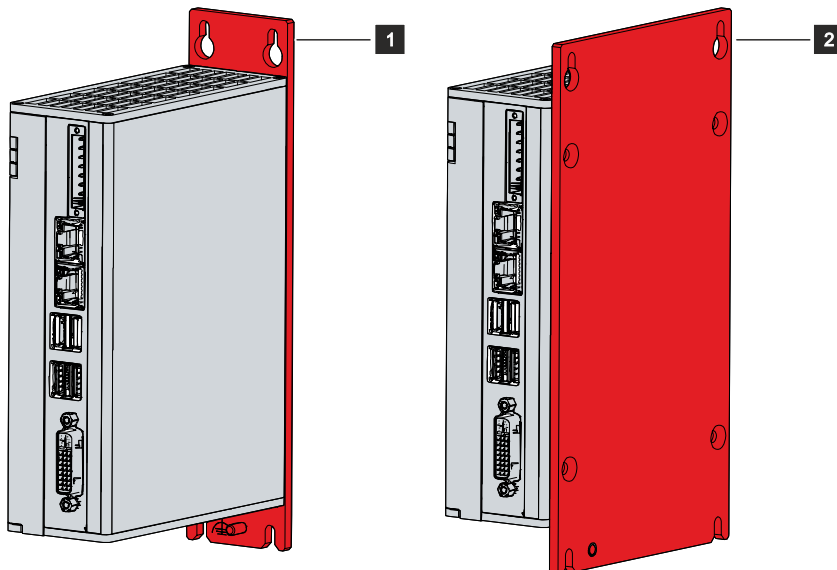


Abb. 8: Montageplatten

Der Industrie-PC wird in der Grundausstattung mit bereits montierter Montageplatte 1 wie in Abb. 8 geliefert. Montageplatte 2 gehört nicht zum Lieferumfang des Geräts. Sie haben die Möglichkeit, folgende Bestelloption auszuwählen:

- C9900-M653: Montageplatte an der Seitenwand, statt an der Rückwand

4.2.1 Abmessungen

Die Abmessungen des Industrie-PCs und der Montageplatte dienen der Vorbereitung des Schaltschranks und der korrekten Montage des Geräts im Schaltschrank.

Alle Abmessungen sind in mm angegeben.

Abbildung 9 stellt die Abmessungen des Industrie-PCs mit der Montageplatte 1 dar.

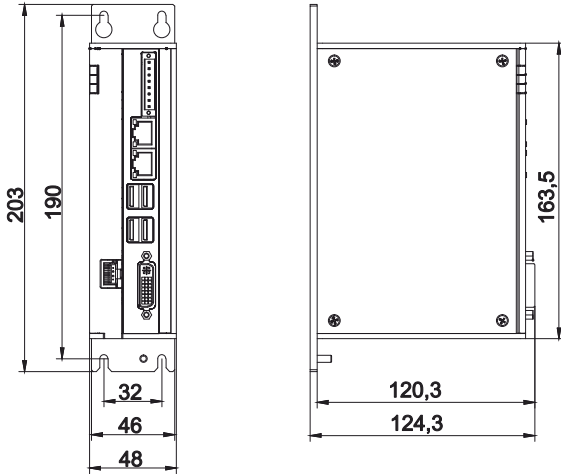


Abb. 9: Abmessungen Montageplatte 1

Abbildung 10 stellt die Abmessungen des Industrie-PCs mit der Montageplatte 2 dar.

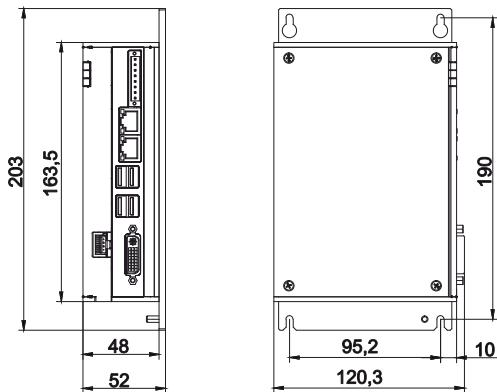


Abb. 10: Abmessungen Montageplatte 2

4.2.2 Montage im Schaltschrank

HINWEIS

Extreme Umgebungsbedingungen

Durch extreme Umgebungsbedingungen können Sachschäden am Gerät entstehen.

- Vermeiden Sie extreme Umgebungsbedingungen.
- Schützen Sie das Gerät vor Staub, Feuchtigkeit und Hitze.
- Verdecken Sie nicht die Lüftungsgitter des Geräts.

Beachten Sie beim Einbau in den Schaltschrank, dass für die Luftzirkulation 5 cm freier Raum oberhalb und unterhalb des Geräts vorhanden sein muss.

Montage über Montageplatten

Um den Industrie-PC mit den Montageplatten über die Rückwand oder die Seitenwand des Geräts im Schaltschrank zu montieren, muss dieser mit den Bohrungen für die Befestigungsschrauben entsprechend der Geräteabmessungen des PCs (siehe Kapitel 4.2.1 [Abmessungen](#) [► 20]) ausgestattet werden. Zur Befestigung benötigen Sie M4-Schrauben.

Nachdem Sie die Bohrungen für die Befestigungsschrauben im Schaltschrank vorgenommen haben, können Sie nun den Industrie-PC mit den Montageplatten im Schaltschrank montieren.

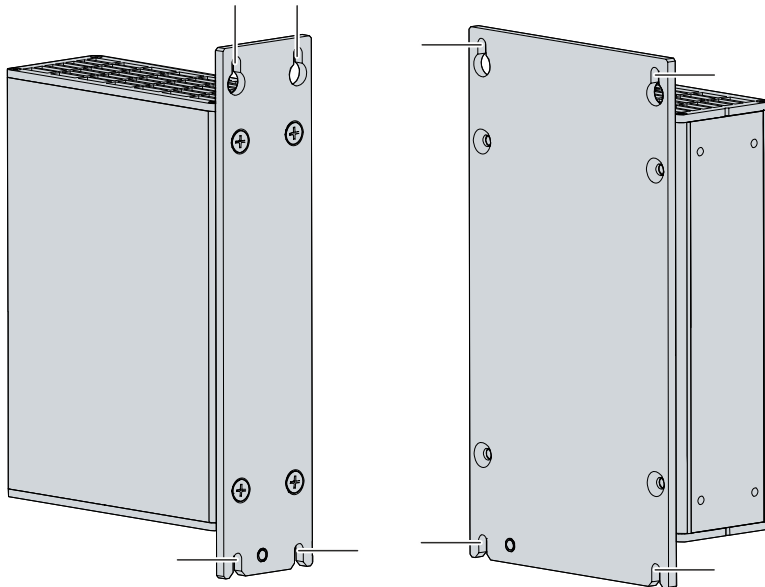


Abb. 11: Schaltschrankeinbau

Um den Industrie-PC im Schaltschrank zu montieren, befolgen Sie die folgenden Schritte:

1. Setzen Sie die Befestigungsschrauben in die Bohrlöcher in der Rückwandplatte des Schaltschranks.
 2. Hängen Sie den PC an den gekennzeichneten Stellen der Montageplatte (siehe Abb. 11) auf die Schrauben.
 3. Ziehen Sie die Befestigungsschrauben fest.
- ⇒ Sie haben den Industrie-PC im Schaltschrank montiert.

4.3 Industrie-PC anschließen

⚠ VORSICHT

Stromschlaggefahr

Gefährliche Berührungsspannungen können zum Stromschlag führen. Halten Sie sich an die folgenden Punkte, um einen Stromschlag zu vermeiden:

- Stecken oder lösen Sie die Leitungen des Geräts niemals bei Gewitter.
- Sorgen Sie für eine Schutzerdung im Umgang mit dem Gerät.

Um den Industrie-PC betriebsbereit zu machen, müssen Sie diesen anschließen. Dazu gehört im ersten Schritt die Erdung des Geräts. Anschließend können Sie die Leitungen und die Spannungsversorgung anschließen.

Für die Spannungsversorgung ist eine isolierende Quelle als externes Netzteil erforderlich, das 24 V DC (-15 %/+20 %) an das Gerät liefert. Diese Quelle muss durch eine Sicherung gemäß UL 248 mit einem Nennwert von maximal 4 A geschützt sein.

Verkabeln Sie den Industrie-PC im Schaltschrank gemäß der Norm EN 60204-1:2006 Schutzkleinspannungen (PELV = Protective Extra Low Voltage), sodass eine Seite des Stromkreises oder ein Punkt der Energiequelle dieses Stromkreises an das Schutzleitersystem angeschlossen ist.

4.3.1 Montage Versorgungskabel

Montieren Sie das Kabel für die Spannungsversorgung des Industrie-PCs mit dem mitgelieferten Material zur Steckermontage. Dieses besteht aus der 8-poligen Steckerleiste und dem Zugentlastungsgehäuse mit Kabelbinder.

Montage Versorgungskabel

Montieren Sie zunächst den Stecker wie folgt am Kabel:

1. Isolieren Sie die Kabelenden ab (Abisolierlänge 8-9 mm).
2. Verschrauben Sie die Kabelenden in der 8-poligen Steckerleiste. Die Pinbelegung des Steckers entnehmen Sie Kapitel 3.2.1 Spannungsversorgung [► 11].

Montage Zugentlastungsgehäuse

Montieren Sie nun das Zugentlastungsgehäuse am bereits verbundenen Stecker und Versorgungskabel wie in Abb. 12 dargestellt:

1. Fädeln Sie den Kabelbinder in das Unterteil des Zugentlastungsgehäuses ein (Abschnitt A).
2. Setzen Sie die Steckerleiste in das Unterteil des Zugentlastungsgehäuses ein (Abschnitt B).
3. Ziehen Sie den Kabelbinder fest zu und kneifen Sie die Kunststoffflasche ab (Abschnitt C).
4. Befestigen Sie das Oberteil des Zugentlastungsgehäuses, indem Sie es auf das Unterteil aufrasten (Abschnitt D).

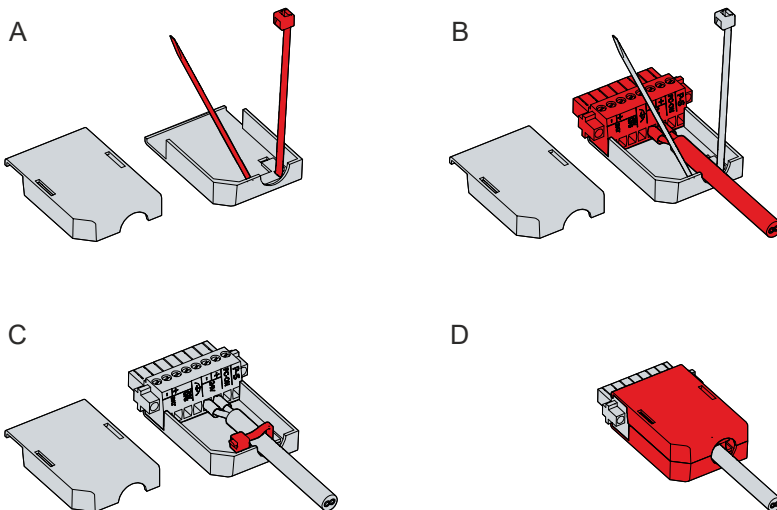


Abb. 12: Montage Zugentlastungsgehäuse

4.3.2 Erdung des Industrie-PCs

Durch die Erdung bzw. den Potenzialausgleich von elektronischen Geräten werden unterschiedliche elektrische Potenziale (Potentialdifferenzen) minimiert und elektrische Ströme in den Erdboden abgeleitet. Damit sollen gefährliche Berührungsspannungen und elektromagnetische Störungen vermieden werden.

Am unteren Ende der Montageplatte des Industrie-PCs befindet sich eine Erdungsschraube (siehe auch Kapitel 3.1 [Aufbau](#) [► 10]), über die die Funktionserdung des PCs gewährleistet wird. Verwenden Sie für den Anschluss des Schutzleiters Leitungen mit einem Querschnitt von mindestens 4 mm².

Schutzerdung

Stellen Sie über den Spannungsanschluss die niederohmige Schutzerdung des Industrie-PCs her und vermeiden Sie dadurch gefährliche Berührungsspannungen. In der Spannungsbuchse ist ein Pin zur Schutzerdung (PE) vorhanden.

EMV

HINWEIS

Sachschaden durch elektromagnetische Störungen

Der Einsatz des Industrie-PCs ohne Funktionserdung kann durch elektromagnetische Störungen zu Sachschäden führen.

- Setzen Sie das Gerät nur mit Funktionserdung ein.

Die elektromagnetische Verträglichkeit (EMV) des Industrie-PCs beinhaltet einerseits andere Geräte und Einrichtungen nicht durch elektromagnetische Störungen zu beeinträchtigen und andererseits selbst nicht durch elektrische oder elektromagnetische Effekte gestört zu werden.

Dafür muss der Industrie-PC bestimmte Schutzanforderungen einhalten. Der Industrie-PC weist eine EMV-Störfestigkeit gemäß EN 61000-6-2 auf. Die EMV-Störaussendung des Geräts erfüllt die Anforderungen gemäß EN 61000-6-4.

Für die EMV des Geräts ist die Funktionserdung erforderlich. Die Funktionserdung stellen Sie durch die Erdungsverbindung an der Montageplatte des PCs mit dem zentralen Erdungspunkt des Schaltschranks her, in den der PC eingebaut wird.

4.3.3 Leitungen und Spannungsversorgung anschließen

HINWEIS

Fehlerhafte Vorgehensweise beim Anschluss

Durch eine fehlerhafte Vorgehensweise beim Anschluss der Leitungen und der Spannungsversorgung können Sachschäden entstehen.

- Halten Sie sich an die dokumentierte Vorgehensweise zum Anschluss der Leitungen und der Spannungsversorgung.
- Schließen Sie immer zuerst die Leitungen an und schalten erst danach die Spannungsversorgung ein.
- Lesen Sie die Dokumentation zu den externen Geräten, bevor Sie diese anschließen.

HINWEIS

Anschluss falscher Akkupacks

Der Anschluss falscher Akkupacks kann zu Schäden am Industrie-PC und an den Akkupacks führen.

- Schließen Sie ausschließlich Beckhoff Akkupacks an Ihren Industrie-PC an.

Leitungen anschließen

Die Anschlüsse befinden sich in der Front des Industrie-PCs und sind im Kapitel 3.1 [Aufbau \[►_10\]](#) dokumentiert.

Achten Sie darauf, dass Sie zuerst die Erdung des PCs vornehmen (siehe Kapitel [Erdung des Industrie-PCs \[►_24\]](#)) und danach alle Datenübertragungsleitungen einstecken.

Spannungsversorgung anschließen

Für den Anschluss der Spannungsversorgung müssen Leitungen mit einem maximalen Kabelquerschnitt von 1,5 mm² verwendet werden. Um einen möglichst geringen Spannungsabfall auf der Zuleitung zu erreichen, empfehlen wir den maximal möglichen Querschnitt anzuschließen. Bei größeren Entfernungen zwischen Spannungsquelle und PC berücksichtigen Sie den Spannungsabfall in Abhängigkeit vom Kabelquerschnitt sowie Spannungsschwankungen Ihrer Versorgungsspannung, damit sichergestellt ist, dass die Spannung am Netzteil nicht unter 22 V abfällt.

Zum Anschließen des 24-V_{DC}-Netzteils gehen Sie wie folgt vor:

1. Prüfen Sie die korrekte Spannung Ihrer externen Spannungsversorgung.
2. Montieren Sie das Spannungskabel.
3. Stecken Sie das Spannungskabel in die Spannungsbuchse des Industrie-PCs.
4. Verschrauben Sie das Spannungskabel mit der Spannungsbuchse des Industrie-PCs.
5. Schließen Sie den PC an Ihre externe 24-V-Spannungsversorgung an.
6. Schalten Sie die 24-V-Spannungsversorgung ein.

4.4 Industrie-PC ein- und ausschalten

HINWEIS

Öffentliche Netzwerke

Der Anschluss des PCs an öffentliche Netzwerke ohne zusätzliche Schutzmaßnahmen kann die Sicherheit des Geräts gefährden.

- Schützen Sie den PC bevor Sie diesen an öffentliche Netzwerke anschließen.

HINWEIS

Datenverlust durch Abschalten des PCs bei laufender Software

Das Abschalten des PCs vor Beendigung der laufenden Software und Herunterfahren des Betriebssystems kann zu Datenverlust führen.

- Beenden Sie die laufende Software und fahren Sie das Betriebssystem herunter, bevor Sie den PC abschalten.

HINWEIS

Verkürzte Akku-Lebensdauer durch Abschalten der Spannungsversorgung

Durch das einfache Abschalten der Spannungsversorgung, fährt das Betriebssystem über den Akku herunter. Bei täglicher Anwendung wird dadurch die Lebensdauer des Akkus deutlich verkürzt.

- Vermeiden Sie das Abschalten der Spannungsversorgung vor dem Herunterfahren des Betriebssystems.
- Nutzen Sie den Eingang PC-ON (siehe unten), um das Betriebssystem akkuschonend herunterzufahren.

Mit dem Ein- bzw. Ausschalten der Anlage oder dem Anschluss bzw. Trennen der Spannungsversorgung des PCs wird dieser gestartet bzw. ausgeschaltet.

Über den Eingang PC-ON können Sie das Starten und Herunterfahren des Betriebssystems steuern. Das PC-ON-Signal ist invertiert, weshalb bei 0 V am Eingang das Betriebssystem hochfährt und bei 24 V herunterfährt. Während des Betriebs müssen also dauerhaft 0 V am Eingang anliegen. Wenn Sie das Betriebssystem herunterfahren wollen, müssen Sie 24 V an den Eingang PC-ON anlegen. Nachdem das Betriebssystem heruntergefahren ist, setzt das PC-Netzteil den Ausgang Power-Status von 24 V auf 0 V. Damit wird angezeigt, dass das Herunterfahren abgeschlossen ist. Sie können dann die Spannungsversorgung abschalten. Wenn Sie die 24 V vom Eingang PC-ON wegnehmen, bevor Sie die Spannungsversorgung abgeschaltet haben, startet das Betriebssystem erneut. Es müssen also so lange 24 V am Eingang PC-ON anliegen, bis Sie die Spannungsversorgung abgeschaltet haben.

Um das Betriebssystem ordnungsgemäß herunterzufahren, können Sie neben dem Hauptschalter der Maschine einen zusätzlichen EIN/AUS-Schalter einbauen, um die Maschine ein- und auszuschalten. Der Hauptschalter kann damit grundsätzlich eingeschaltet bleiben und gewährleistet so, dass der PC während des Herunterfahrens des Betriebssystems weiterhin mit Strom versorgt wird. Über den Ausgang Power-Status können Sie z.B. ein Schütz schalten, das die gesamte Anlage spannungslos schaltet. Die Belastbarkeit des Ausgangs Power-Status ist auf max. 0,5 A begrenzt. Es ist keine Absicherung erforderlich.

Treiberinstallation

Wenn Sie den PC das erste Mal einschalten, wird das optional vorinstallierte Betriebssystem gestartet. Für die von Ihnen angeschlossene Zusatzhardware müssen Sie die Treiber nachträglich selbst installieren. Zusätzlich startet der Beckhoff Device Manager automatisch. Bei dem Device Manager handelt es sich um eine Software von Beckhoff, die Sie bei der Konfiguration des PCs unterstützt.

Falls Sie den PC ohne Betriebssystem bestellt haben, müssen Sie dieses und die Treibersoftware für die von Ihnen angeschlossene Zusatzhardware sowie für die im PC befindlichen Geräte nachträglich selbst installieren. Befolgen Sie dabei die Anweisungen in den Dokumentationen des Betriebssystems und der entsprechenden Geräte.

USV-Softwarekomponenten

Zum Betrieb des Netzteils als USV müssen auf dem PC die USV-Softwarekomponenten mit entsprechenden Treibern installiert sein. Bei Auslieferung des PCs mit Betriebssystem sind Softwarekomponenten und Treiber bereits installiert. Andernfalls müssen Sie das Installationspaket *Beckhoff USV* selbst installieren.

Sie erhalten das Installationspaket beim Beckhoff Service (service@beckhoff.com). Mit dem Installationspaket installieren Sie dann die USV-Softwarekomponenten. Unter den USV-Softwarekomponenten befindet sich eine ausführliche Hilfe-Funktion. Rufen Sie die Hilfedateien entweder direkt aus dem Konfigurationsregister heraus durch Anklicken des Hilfe-Buttons auf oder starten Sie die Datei unter *Start > Programme > Beckhoff > USV-Softwarekomponenten*.

Die Kommunikationsart zwischen Ihrem PC und der USV hängt von der PC-Generation ab. Folgende Tabelle gibt Auskunft über die Kommunikationsart entsprechend der Gerätegeneration:

Tab. 10: USV-Kommunikation

Gerätegeneration	USV-Kommunikationsart
C6915-0010	serielle Kommunikation
C6915-0020	Kommunikation über BIOS-API

Im Fall der seriellen Kommunikation benötigen Sie lediglich den USV-Treiber. Findet die Kommunikation über die BIOS-API statt, benötigen Sie zusätzlich zum USV-Treiber auch den Beckhoff-Automation-Device-Treiber.

5 Beckhoff Device Manager

Der Beckhoff Device Manager ermöglicht eine detaillierte Systemdiagnose mit einem einheitlichen sicheren Zugriff auf die vorhandenen Hardware- und Softwarekomponenten. Systemdaten werden im laufenden Betrieb erfasst, analysiert und ausgewertet. Die Daten helfen dabei, Abweichungen frühzeitig zu erkennen und Ausfallzeiten von PCs vorzubeugen.

Grundsätzlich startet der Beckhoff Device Manager automatisch, nachdem der Industrie-PC hochgefahren ist. Zusätzlich haben Sie die Möglichkeit, den zuvor geschlossenen Device Manager jederzeit wieder manuell zu starten.

Der Industrie-PC wird standardmäßig mit vorbestimmten Zugangsdaten ausgeliefert:

- Benutzername: Administrator
- Passwort: 1

Sie haben außerdem die Möglichkeit, mithilfe des Beckhoff Device Managers per Fernzugriff über einen Webbrowser die Konfiguration des Industrie-PCs vorzunehmen. Nähere Informationen dazu erhalten Sie im Beckhoff Device Manager [Handbuch](#).

Erster Start Beckhoff Device Manager

Wenn Ihr Industrie-PC das erste Mal hochgefahren wird, startet auch der Beckhoff Device Manager zum ersten Mal automatisch. Es öffnet sich der Security Wizard. Dieser weist Sie darauf hin, dass Sie das von Beckhoff standardmäßig eingestellte Passwort neu setzen sollen. Gehen Sie dafür wie folgt vor:

1. Klicken Sie **Next** auf der Security-Wizard-Startseite.
⇒ Sie gelangen auf die Seite **Change Passwords**:

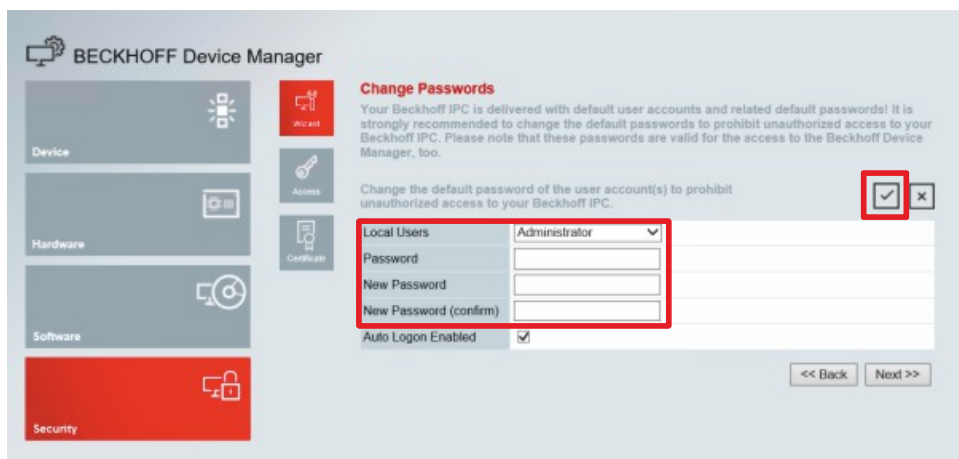


Abb. 14: Beckhoff Device Manager - Change Passwords

2. Geben Sie die Zugangsdaten des Managers bei Auslieferung ein.
3. Wählen Sie ein sicheres neues Passwort. Hinweise zur Auswahl eines sicheren Passworts erhalten Sie weiter unten.
4. Bestätigen Sie die Änderungen, indem Sie rechts auf den Haken im roten Kasten klicken.
5. Beenden Sie den Security Wizard.
⇒ Sie sind auf die Startseite des Device Managers gelangt.

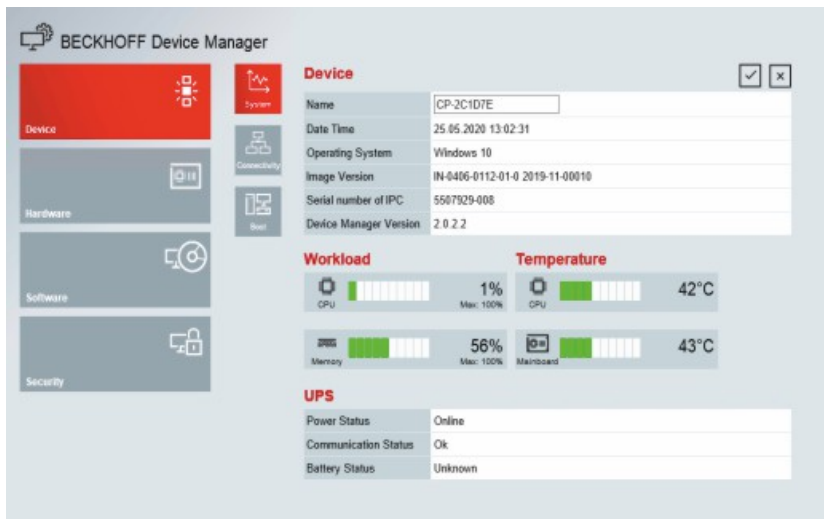


Abb. 15: Beckhoff Device Manager - Startseite

Navigieren Sie weiter im Menü und konfigurieren Sie den Industrie-PC. Beachten Sie, dass Änderungen erst nach einer Bestätigung wirksam werden.

Manueller Start Beckhoff Device Manager

Um den Beckhoff Device Manager manuell zu starten, gehen Sie wie folgt vor:

1. Öffnen Sie lokal einen Webbrowser auf dem Industrie-PC.
2. Geben Sie *localhost/config* im Webbrowser ein, um den Beckhoff Device Manager zu starten.

Der Beckhoff Device Manager startet. Es erscheint der Security Wizard.

Sichere Passwörter

Starke Passwörter sind eine wichtige Voraussetzung für eine sichere Anlage.

Beckhoff liefert die Images der Geräte mit Standardbenutzernamen und Standardpasswörtern für das Betriebssystem aus. Diese müssen Sie unbedingt ändern.

Controller werden ohne Passwort im UEFI/BIOS-Setup ausgeliefert. Beckhoff empfiehlt auch hier die Vergabe eines Passworts.

Beachten Sie dabei folgende Punkte:

- Passwörter sollen pro Nutzer und Dienst einzigartig sein.
- Ändern Sie Passwörter nur nach einem Vorfall, in dem Passwörter unberechtigt bekannt geworden sind.
- Schulen Sie die Nutzer des Geräts im Umgang mit Passwörtern.

Ein sicheres Passwort weist die folgenden Eigenschaften auf:

- Passwortkomplexität: Das Passwort sollte große und kleine Buchstaben, Zahlen, Interpunktionszeichen und Sonderzeichen enthalten.
- Passwortlänge: Das Passwort sollte mindestens 10 Zeichen lang sein.

6 Außerbetriebnahme

HINWEIS

Sachschäden durch Spannungsversorgung

Eine angeschlossene Spannungsversorgung kann während der Demontage zu Schäden am Gerät führen.

- Trennen Sie die Spannungsversorgung vom Gerät, bevor Sie mit der Demontage beginnen.

Im Rahmen der Außerbetriebnahme des Industrie-PCs müssen Sie zunächst die Spannungsversorgung und Leitungen trennen. Im Anschluss daran können Sie das Gerät aus dem Schaltschrank demontieren.

Sollten Sie den Industrie-PC nicht weiterverwenden wollen, liefert das Kapitel 6.2 Demontage und Entsorgung [► 32] Informationen zur korrekten Entsorgung des Geräts.

6.1 Spannungsversorgung und Leitungen trennen

⚠ VORSICHT

Stromschlaggefahr

Gefährliche Berührungsspannungen können zum Stromschlag führen. Halten Sie sich an die folgenden Punkte, um einen Stromschlag zu vermeiden:

- Stecken oder lösen Sie die Leitungen des Geräts niemals bei Gewitter.
- Sorgen Sie für eine Schutzerdung im Umgang mit dem Gerät.

Bevor Sie den Industrie-PC aus dem Schaltschrank demontieren, müssen Sie die Leitungen und die Spannungsversorgung trennen. Befolgen Sie dazu die folgenden Schritte:

1. Fahren Sie das Betriebssystem herunter.
 2. Trennen Sie den PC von Ihrer externen 24 V Spannungsversorgung.
 3. Schrauben Sie den Spannungsstecker ab und ziehen Sie ihn aus dem PC heraus.
 4. Demontieren Sie die Spannungsversorgungsleitung, sofern der Stecker beim PC verbleiben soll.
 5. Notieren Sie sich die Beschaltung aller Datenübertragungsleitungen, wenn Sie die Verkabelung mit einem anderen Gerät wiederherstellen wollen.
 6. Trennen Sie die Datenübertragungsleitungen vom Industrie-PC.
 7. Klemmen Sie abschließend das Erdungsband ab.
- ⇒ Sie haben die Leitungen und die Spannungsversorgung getrennt.

6.2 Demontage und Entsorgung

Damit Sie den Industrie-PC aus dem Schaltschrank demontieren können, müssen Sie vorher die Spannungsversorgung und die Leitungen getrennt haben (siehe Kapitel 6.1 Spannungsversorgung und Leitungen trennen [▶ 31]).

Demontage über Montageplatte

Um den Industrie-PC mit entsprechender Montageplatte aus dem Schaltschrank zu demontieren, gehen Sie wie folgt vor:

1. Lösen Sie die Befestigungsschrauben nur so weit, dass sie weiterhin im Schaltschrank stecken bleiben.
 2. Heben Sie den PC soweit an, dass die Befestigungsschrauben in die Schlüssellöcher (siehe Abb. 16) rutschen.
 3. Nehmen Sie den PC aus dem Schaltschrank heraus.
- ⇒ Sie haben den PC demontiert.

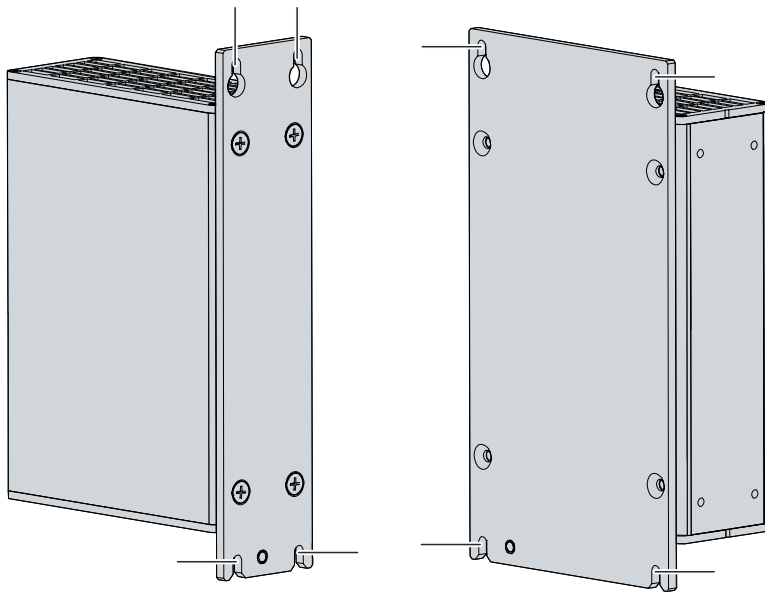


Abb. 16: Demontage Schaltschrank

Entsorgung des Industrie-PCs

Beachten Sie bei der Entsorgung des Industrie-PCs unbedingt die nationale Elektronik-Schrott-Verordnung.

Zur Entsorgung muss das Gerät ausgebaut und vollständig zerlegt werden. Entsorgen Sie die Komponenten auf folgende Weise:

- Führen Sie Kunststoffteile (Polycarbonat, Polyamid (PA6.6)) dem Kunststoffrecycling zu.
- Führen Sie Metallteile dem Metallrecycling zu.
- Entsorgen Sie Elektronik-Bestandteile, wie Lüfter und Leiterplatten, entsprechend der nationalen Elektronik-Schrott-Verordnung.
- Kleben Sie die Pole der Motherboard-Batterie CR2032 isolierend ab und entsorgen Sie die Batterie über das lokale Batterie-Recycling.

7 Instandhaltung

⚠ VORSICHT

Stromschlaggefahr

Arbeiten am Gerät unter Spannung können zum Stromschlag führen.

- Schalten Sie die Spannungsversorgung ab, bevor Sie Gerätekomponenten austauschen. Ausgenommen davon ist der Austausch von Festplatten und SSDs im RAID-Verbund sowie von Lüfterkassetten.

Instandhaltungsmaßnahmen erhöhen den Nutzungsgrad des Geräts, indem die dauerhafte Funktionsfähigkeit gewährleistet wird. Dazu tragen die Reinigung und Wartung durch den Austausch bestimmter Gerätekomponenten bei.

Reparatur

Reparaturen am Gerät dürfen ausschließlich vom Hersteller vorgenommen werden. Kontaktieren Sie in einem Reparaturfall den Beckhoff Service (siehe Kapitel 10.1 [Service und Support](#) [▶ 43]).

7.1 Reinigung

HINWEIS

Ungeeignete Reinigungsmittel

Die Verwendung ungeeigneter Reinigungsmittel kann zu Sachschäden führen.

- Reinigen Sie das Gerät ausschließlich wie angegeben.

Beachten Sie bei der Reinigung des Industrie-PCs unbedingt die folgenden Aspekte:

- Sorgen Sie dafür, dass kein Staub in den PC eindringt.
- Halten Sie die Lüftungsgitter immer frei.
- Verwenden Sie für die Reinigung des PCs ausschließlich einen Staubsauger. Der Industrie-PC muss dafür nicht ausgeschaltet werden.
- Verwenden Sie auf keinen Fall Pressluft zum Reinigen des PCs.

7.2 Wartung

HINWEIS

Einsatz falscher Ersatzteile

Der Einsatz von Ersatzteilen, die nicht über den Beckhoff Service bestellt wurden, kann zu unsicherem und fehlerhaftem Betrieb führen.

- Setzen Sie ausschließlich Ersatzteile ein, die Sie über den Beckhoff Service bestellt haben.

Beckhoff Geräte werden aus Komponenten der höchsten Qualität und Robustheit hergestellt, ausgewählt und getestet für beste Interoperabilität, langfristige Verfügbarkeit und zuverlässige Funktion unter den spezifizierten Umgebungsbedingungen.

Trotzdem können einige Komponenten der Geräte einer begrenzten Lebensdauer unterworfen sein, wenn sie unter gewissen Bedingungen betrieben werden, wie unter anderem bei erhöhten Umgebungstemperaturen während des Betriebs oder während der Lagerung oder bei langen Einlagerungszeiträumen außer Betrieb.

Darum empfiehlt Beckhoff einige der Komponenten der Geräte nach der Zeit auszuwechseln, nach welcher Vorhersagen der verbleibenden Lebensdauer solcher Komponenten nicht länger zuverlässig berechnet werden können.

Dabei handelt es sich um die folgenden Komponenten:

- Batterie und Akkupack
- Speichermedien

Die folgende Tabelle gibt Empfehlungen zum regelmäßigen, vorsorglichen Austausch der Gerätekomponente an:

Tab. 11: Austauschempfehlungen Gerätekomponenten

Komponente	Empfehlung zum Austausch nach Zeitraum (Jahre)
USV Akkupack	5 Jahre
2.5 Zoll Festplatte	5 Jahre oder nach 20.000 Betriebsstunden bei mehr als 40 °C oder nach 30.000 Betriebsstunden bei weniger als 40 °C
3.5 Zoll Festplatte	5 Jahre, unabhängig von den Betriebsstunden
Lüfter	7 Jahre
Compact Flash, CFast oder SSD	10 Jahre
Batterie des Motherboards	5 Jahre

Im Fall möglicher Schäden, die bei Wartungsmaßnahmen entstehen, ist Beckhoff von der Haftung ausgeschlossen. Um bei dem Austausch von Gerätekomponenten Schäden durch elektrostatische Entladung zu vermeiden, werden Schutzmaßnahmen empfohlen. Im Folgenden erhalten Sie einige Vorschläge.

ESD-Schutz**HINWEIS****Elektrostatische Entladung**

Der Austausch von Gerätekomponenten ohne ESD-Schutz kann zur Funktionsbeeinträchtigung und Zerstörung des Geräts führen.

- Wenden Sie nach Möglichkeit ESD-Schutzmaßnahmen bei Wartungsarbeiten an.

Bei Arbeiten an elektronischen Geräten besteht die Gefahr einer Schädigung durch ESD (electrostatic discharge), was die Funktionsbeeinträchtigung oder Zerstörung des Geräts zur Folge haben kann.

Schützen Sie das Gerät und schaffen Sie eine ESD-geschützte Umgebung, in der bestehende elektrostatische Ladungen kontrolliert gegen die Erde abgeleitet werden und Aufladung verhindert wird.

Eine ESD-geschützte Umgebung können Sie am besten durch die Einrichtung von ESD-Schutzzonen schaffen. Dazu dienen die folgenden Maßnahmen:

- ESD-gerechte Fußböden mit ausreichender Leitfähigkeit gegenüber dem Bezugspotential PE;
- ESD-gerechte Arbeitsoberflächen wie Tische und Regale;
- Handgelenkerdungsband, besonders bei sitzenden Tätigkeiten;
- geerdete und elektrostatisch ableitende Einrichtungen und Betriebsmittel (z.B. Werkzeuge) innerhalb der ESD-Schutzzone.

Haben Sie keine Möglichkeit, eine ESD-Schutzzone zu schaffen, können Sie das Gerät trotzdem gegen ESD-Schäden absichern. Dazu dienen beispielsweise die folgenden Maßnahmen:

- Leitfähige, mit dem Erdungspotenzial verbundene Matten als Ablage verwenden.
- Eventuelle Ladungen vom eigenen Körper ableiten durch die Berührung von geerdetem Metall (z.B. Schaltschranktür).
- Handgelenkerdungsband tragen.
- Erst mit Handgelenkerdungsband neue elektronische Komponenten aus der ESD-Verpackung (getönter Kunststoffbeutel) entnehmen.
- Kein Umhergehen mit elektronischen Komponenten ohne ESD-Verpackung in der Hand.

7.2.1 Zugang zu Gerätekomponenten

Um gewisse Gerätekomponenten tauschen zu können, müssen Sie sich zunächst Zugang zu diesen Komponenten verschaffen.

Zugang Batterie und Speichermedien

Um Zugriff auf die Batterie und die Speichermedien zu erhalten, öffnen Sie die Frontklappe (siehe Abb. 17).

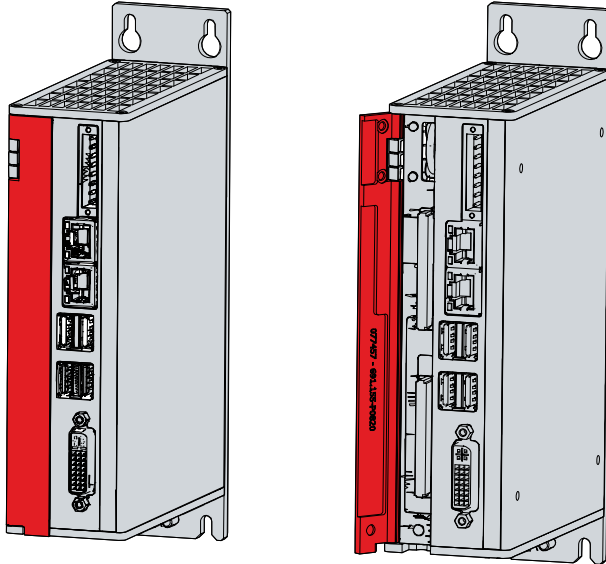


Abb. 17: Werkzeugloser Zugang zu Batterie und Speichermedien

Sie haben nun Zugriff auf Batterie (1) und Speichermedien (2) (siehe Abb. 18).

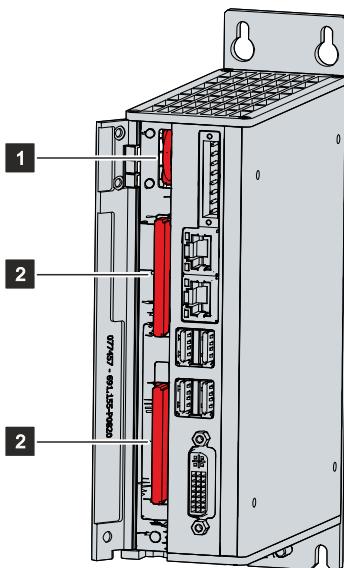


Abb. 18: Batterie und Speichermedien

7.2.2 Austausch Batterie

HINWEIS

Falscher Batterietyp

Tauschen Sie die Batterie gegen R/C (BBCV2), Artikelnummer CR2032, Nominalspannung 3 V. Die Verwendung einer anderen Batterie kann zu Feuer oder Explosion führen.

- Tauschen Sie die Batterie ausschließlich gegen eine Ersatzbatterie aus dem Beckhoff Service.
- Achten Sie beim Austausch der Batterie auf die richtige Polung.

HINWEIS

Batteriebeschädigung

Durch falschen Umgang mit der Motherboard-Batterie kann diese beschädigt werden.

- Laden Sie die Batterie nicht wieder auf.
- Werfen Sie die Batterie nicht ins Feuer.
- Öffnen Sie die Batterie nicht.
- Schützen Sie die Batterie vor direkter Sonneneinstrahlung und Feuchtigkeit.

Der Industrie-PC enthält keinen Lithium-Ionen-Akku. Die Motherboard-Batterie ist eine Lithium-Metall-Zelle vom Typ CR2032. Sie dient der Spannungsversorgung der auf dem Motherboard integrierten Uhr. Bei leerer oder fehlender Batterie werden Datum und Uhrzeit falsch angezeigt.

Tab. 12: Technische Daten der eingesetzten Batterie

Batterietyp	Elektrische Eigenschaften (bei 20° C)		Abmessungen		
	Nominalspannung	Nominalkapazität	Durchmesser	Höhe	Gewicht
CR2032	3,0 V	225 mAh	20.0 mm	3.20 mm	3.1 g

Kapitel 7.2.1 Zugang zu Gerätekomponenten [► 37] zeigt, wie Sie an die Batterie gelangen.

Um die Batterie zu wechseln, gehen Sie wie folgt vor:

1. Ziehen Sie die Batterie mit einer Spitzzange aus dem Industrie-PC heraus.
2. Stecken Sie die neue Batterie per Hand in den PC. Achten Sie dabei auf die richtige Polung. Der Minuspol der Batterie muss zur Spannungsbuchse des Industrie-PCs zeigen (siehe Abb. 19).

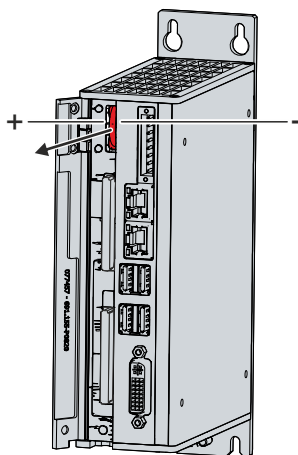


Abb. 19: Batteriewechsel

Zur Entsorgung der Batterie, bauen Sie diese aus, kleben Sie die Pole ab und geben Sie sie in das lokale Batterierecycling.

7.2.3 Austausch Speichermedien

Für neue Speichermedien wenden Sie sich ausschließlich an den Beckhoff Service (siehe Kapitel 10.1 Service und Support).

Die Entsorgung der alten Speichermedien muss entsprechend der nationalen Elektronik-Schrott-Verordnung erfolgen.

Für neue Speichermedien wenden Sie sich ausschließlich an Ihren Beckhoff Vertrieb. Festplatten von Beckhoff sind für industrielle Anwendungen optimiert. SSDs von Beckhoff haben eine erheblich höhere Lebenserwartung als marktübliche SSDs.

Datenübertragung vor dem Austausch

Wenn Sie ein Speichermedium entsprechend der Empfehlung von Beckhoff tauschen wollen, müssen Sie die Daten von dem alten auf das neue Speichermedium kopieren. Dafür können Sie das Beckhoff Service Tool (BST) verwenden. Das BST ist ein grafisches Sicherungs- und Wiederherstellungsprogramm für PCs mit einem Windows Betriebssystem. Sie können ein Image von Ihrem Betriebssystem erstellen und das Betriebssystem damit sichern. Anschließend können Sie das erstellte Image auf einem neuen Datenträger wiederherstellen. Das BST erhalten Sie auf einem bootfähigen BST-USB-Stick. Dieser enthält Windows und eine Back-Up-Software. Wählen Sie die Größe des BST-USB-Sticks entsprechend der Größe der Sicherheitskopie Ihres Betriebssystems. Sie können den Stick anschließend als Sicherheitskopie verwahren. Dafür sind die BST-USB-Sticks durch speziellen Flash auf einen besonders langen Datenerhalt ausgelegt. Nähere Informationen zur Funktion des BST erhalten Sie im zugehörigen Handbuch.

Sollte Ihr Speichermedium defekt sein und es liegt keine Sicherheitskopie vor, kann Ihnen der Beckhoff Service ein frisches Windows-Image zur Verfügung stellen. Damit dies möglich ist, muss der Beckhoff-PC bereits mit einer gültigen Betriebssystem-Lizenz ausgeliefert worden sein. Nach Installation des frischen Images müssen die Anwendungen neu installiert werden.

Austausch CFast

Kapitel 7.2.1 Zugang zu Gerätekomponenten [► 37] zeigt, wie Sie an die CFast gelangen.

Um die CFast zu wechseln, befolgen Sie die folgenden Schritte, die in Abbildung 20 dargestellt sind:

1. Drücken Sie frontal gegen die CFast (Abschnitt A).
 ⇒ Die CFast ragt jetzt aus dem PC heraus (Abschnitt B).
2. Ziehen Sie die CFast aus dem PC heraus (Abschnitt C).

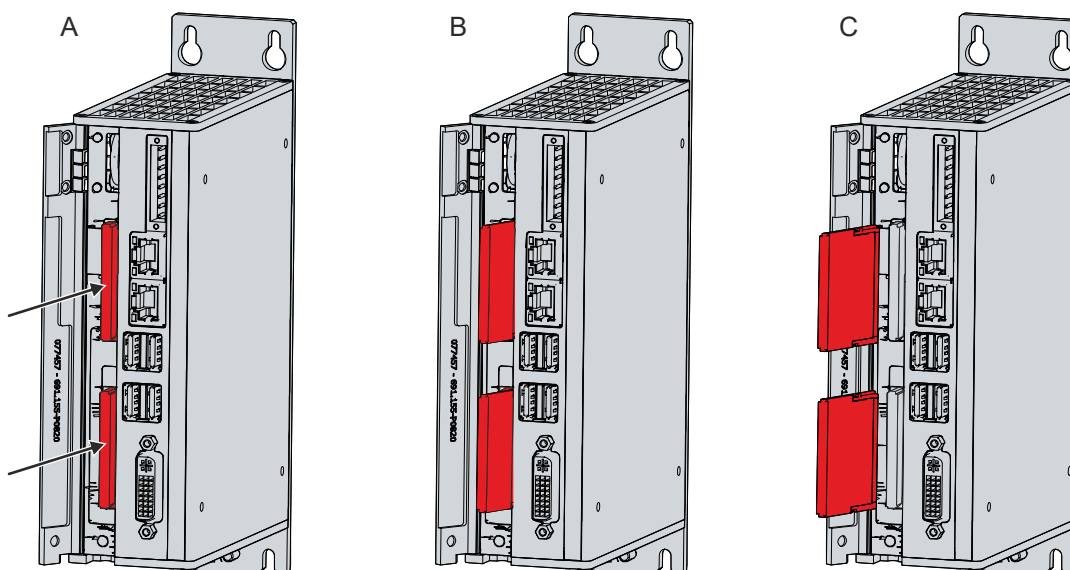


Abb. 20: Austausch CFast

3. Stecken Sie die neue CFast in den PC hinein.

4. Drücken Sie frontal gegen die herausragende CFast.

⇒ Die CFast befindet sich vollständig im PC. Sie haben die CFast getauscht.

8 Hilfe bei Störungen

Störung	Ursache	Maßnahmen
Keine Funktion des Industrie-PCs	Fehlende Spannungsversorgung des Industrie-PCs Andere Ursache	Kabel für die Spannungsversorgung prüfen Beckhoff Service anrufen
Der Industrie-PC bootet nicht vollständig	BIOS-Setup-Einstellungen fehlerhaft Andere Ursachen	BIOS-Setup-Einstellungen prüfen (Defaults laden) Beckhoff Service anrufen
Der Industrie-PC bootet, Software wird gestartet, aber Steuerung arbeitet nicht einwandfrei	Fehlerursache liegt bei der Software oder bei Anlagenteilen außerhalb des Industrie-PCs	Maschinen- und Softwarehersteller anrufen
USB-Fehler bei Zugriff mit TwinCAT über USB	Zykluszeiten in TwinCAT von 10 ms (Standard) gesetzt	Zykluszeiten auf 50 ms bis 80 ms erhöhen

9 Technische Daten

Tab. 13: Technische Daten

Produktbezeichnung	C6915
Abmessungen (B x H x T)	48 x 164 x 119 mm, ohne Montageplatte
Gewicht	1250 g bei Grundausstattung
Versorgungsspannung	22-30 V DC (24-V-DC-Netzteil) NEC Class 2
Leistungsaufnahme	Datenblatt Leistungsaufnahme und Verlustleistung im Downloadfinder - Datenblätter: http://www.beckhoff.com/downloadfinder
Schutzart	IP20
Erschütterungsfestigkeit (Vibration sinusförmig)	EN 60068-2-6: 10 bis 58 Hz: 0,035 mm 58 bis 500 Hz: 0,5 G (ca. 5 m/ s ²)
Erschütterungsfestigkeit (Schock)	EN 60068-2-27: 5 G (ca. 50 m/ s ²), Dauer: 30 ms
EMV-Störfestigkeit	Gemäß EN 61000-6-2
EMV-Störaussendung	Gemäß EN 61000-6-4
Zulässige Umgebungstemperatur	0 °C bis +55 °C (Betrieb) -25 °C bis +65 °C (Transport/Lagerung)
Zulässige Luftfeuchtigkeit	Maximal 95 %, ohne Betauung
Transport und Lagerung	Bei Transport und Lagerung sind die gleichen Werte für Luftfeuchtigkeit und Erschütterungsfestigkeit einzuhalten wie im Betrieb. Durch geeignete Verpackung des Industrie-PCs kann die Erschütterungsfestigkeit beim Transport verbessert werden.

10 Anhang

Im Anhang finden Sie Informationen für den Servicefall sowie Angaben zu den Zulassungen, die Ihr Gerät besitzt.

10.1 Service und Support

Beckhoff mit seinen weltweiten Niederlassungen bietet einen umfassenden Service und Support, der eine schnelle und kompetente Unterstützung bei allen Fragen zu Beckhoff Produkten und Systemlösungen zur Verfügung stellt.

Beckhoff Service

Das Beckhoff Service Center unterstützt Sie rund um den After-Sales-Service:

- Vor-Ort-Service
- Reparaturservice
- Ersatzteilservice
- Hotline-Service

Hotline: + 49 5246/963-460

Mail: service@beckhoff.com

Bitte geben Sie im Servicefall die Seriennummer Ihres Geräts an, welche Sie dem Typenschild entnehmen können.

Beckhoff Support

Der Support bietet Ihnen einen umfangreichen technischen Support, der Sie nicht nur bei dem Einsatz einzelner Beckhoff Produkte, sondern auch bei weiteren umfassenden Dienstleistungen unterstützt:

- Weltweiter Support
- Planung, Programmierung und Inbetriebnahme komplexer Automatisierungssysteme
- Umfangreiches Schulungsprogramm für Beckhoff Systemkomponenten

Hotline: + 49 5246/963-157

Mail: support@beckhoff.com

Unternehmenszentrale

Beckhoff Automation GmbH & Co. KG
Hülshorstweg 20
33415 Verl
Germany

Telefon: + 49 5246/963-0

Mail: info@beckhoff.de

Die Adressen der weltweiten Beckhoff Niederlassungen und Vertretungen entnehmen Sie bitte unseren Internetseiten <http://www.beckhoff.com/>.

Dort finden Sie auch weitere Dokumentationen zu Beckhoff Komponenten.

10.2 Zulassungen

Ihr Gerät besitzt mindestens die folgenden Zulassungen:

- CE
- EAC
- UKCA
- FCC

Sie finden alle weiteren geltenden Zulassungen auf dem Typenschild Ihres Geräts.

FCC Zulassungen für die Vereinigten Staaten von Amerika

FCC: Federal Communications Commission Radio Frequency Interference Statement

Dieses Gerät wurde getestet und entspricht den Grenzwerten für ein Digitalgerät der Klasse A, entsprechend Teil 15 der FCC-Regeln. Diese Grenzwerte sind vorgesehen, um ausreichenden Schutz gegen schädliche Interferenz zu bieten, wenn das Gerät in einer kommerziellen Umgebung verwendet wird. Dieses Gerät erzeugt, verwendet und strahlt möglicherweise Radiofrequenzenergie aus und kann schädliche Interferenz mit Radiokommunikationen verursachen, falls es nicht in Übereinstimmung mit der Bedienungsanleitung installiert und verwendet wird. Bei Betrieb dieses Geräts in einem Wohngebiet wird wahrscheinlich schädliche Interferenz erzeugt, in welchem Fall der Benutzer die erforderlichen Gegenmaßnahmen treffen muss, um die Interferenz auf eigene Kosten zu beheben.

FCC Zulassungen für Kanada

FCC: Canadian Notice

Dieses Gerät überschreitet nicht die Klasse A Grenzwerte für Abstrahlungen, wie sie von der „Radio Interference Regulations of the Canadian Department of Communications“ festgelegt wurden.

Abbildungsverzeichnis

Abb. 1	Aufbau.....	10
Abb. 2	Spannungsbuchse Pin-Nummerierung	11
Abb. 3	Ethernet-Schnittstellen Pin-Nummerierung.....	12
Abb. 4	USB-Schnittstelle Pin-Nummerierung	13
Abb. 5	DVI-Schnittstelle.....	14
Abb. 6	Status-LEDs	15
Abb. 7	Typenschild Beispiel	16
Abb. 8	Montageplatten	19
Abb. 9	Abmessungen Montageplatte 1	20
Abb. 10	Abmessungen Montageplatte 2	20
Abb. 11	Schaltschrankeinbau.....	21
Abb. 12	Montage Zugentlastungsgehäuse.....	23
Abb. 13	Verdrahtungsplan.....	26
Abb. 14	Beckhoff Device Manager - Change Passwords.....	29
Abb. 15	Beckhoff Device Manager - Startseite.....	30
Abb. 16	Demontage Schaltschrank.....	32
Abb. 17	Werkzeugloser Zugang zu Batterie und Speichermedien.....	37
Abb. 18	Batterie und Speichermedien.....	37
Abb. 19	Batteriewechsel.....	38
Abb. 20	Austausch CFast.....	39

Tabellenverzeichnis

Tab. 1	Legende Aufbau C6915	10
Tab. 2	Spannungsbuchse Pinbelegung	11
Tab. 3	Controller-Zuordnung Gerätegenerationen	12
Tab. 4	Ethernet-Schnittstelle Pinbelegung	12
Tab. 5	USB-Schnittstellen Gerätegeneration	13
Tab. 6	USB-Schnittstelle Pinbelegung	13
Tab. 7	DVI-Schnittstelle Pinbelegung.....	14
Tab. 8	Bedeutung Status-LEDs.....	15
Tab. 9	Legende Typenschild C6915	17
Tab. 10	USV-Kommunikation.....	28
Tab. 11	Austauschempfehlungen Gerätekomponenten.....	35
Tab. 12	Technische Daten der eingesetzten Batterie	38
Tab. 13	Technische Daten	42

Mehr Informationen:
www.beckhoff.com/C6915/

Beckhoff Automation GmbH & Co. KG
Hülshorstweg 20
33415 Verl
Deutschland
Telefon: +49 5246 9630
info@beckhoff.com
www.beckhoff.com

