

Dokumentation | DE

PS1021-2405-0000

Stromversorgung 24 V DC, 5 A, 1 phasig, AC 100-120 V / 200-240 V



Inhaltsverzeichnis

1 Übersicht	5
2 Vorwort	6
2.1 Hinweise zur Dokumentation	6
2.2 Sicherheitshinweise	7
2.3 Terminologie und Abkürzungen	9
3 Technische Daten, Montage, Verdrahtung	10
3.1 AC-Eingang	10
3.2 DC-Eingang	12
3.3 Einschaltstrom.....	13
3.4 Ausgang	14
3.5 Netzausfall Überbrückungszeit	15
3.6 DC-OK-Relaiskontakt.....	16
3.7 Wirkungsgrad und Verluste.....	17
3.8 Lebenserwartung und MTBF	18
3.9 Funktionsschaltbild.....	19
3.10 Anschlussklemmen und Verdrahtung	20
3.11 Frontseite und Bedienelemente	21
3.12 EMV	22
3.13 Umgebung.....	23
3.14 Schutzfunktionen und Sicherheitsmerkmale	24
3.15 Spannungsfestigkeit.....	25
3.16 Konformitätserklärung und Zulassungen	26
3.17 Abmessungen und Gewicht	27
4 Anwendungshinweise	28
4.1 Spitzenstromfähigkeit.....	28
4.2 Rückspeisende Lasten	29
4.3 Externe Eingangsabsicherung	29
4.4 Parallelbetrieb zur Leistungserhöhung.....	30
4.5 Parallelbetrieb für Redundanz.....	30
4.6 Serienschaltung	31
4.7 Induktive und kapazitive Lasten	31
4.8 Laden von Batterien	31
4.9 Betrieb an zwei Phasen	32
4.10 Verwendung in einem dichten Gehäuse	32
5 Entsorgung	33
6 Anhang	34
6.1 Zubehör.....	34
6.2 Ausgabestände der Dokumentation	36
6.3 Support und Service.....	37

1 Übersicht

PS1021-2405-0000 | Stromversorgung 24V, 5A, 1 phasig



- AC 100-120V / 200-240V Eingang mit automatischer Auswahl
- Breite nur 39mm
- Wirkungsgrad bis zu 92,3%
- Volle Leistung zwischen -10°C und +55°C
- Einschließlich DC-OK-Relais-Kontakt

Die Stromversorgung PS1021-2405-0000 ist eine 1-phasige 24 V Stromversorgung mit einem Ausgangsstrom von 5A und einer Ausgangsleistung von 120W.

Eingangsseitig besitzt das Gerät einen Weitbereichseingang und eine Einschaltstrombegrenzung.

Der Ausgang arbeitet nach der UI-Kennlinie und schaltet im Überlast-/Kurzschlussfall in den sicheren Hiccup-Modus.

Die Stromversorgung gehört zur Familie der PS1000 Geräte und hat eine Baubreite von 39 mm. Eine DC OK LED und ein potenzialfreier Relaiskontakt überwachen den Status der Ausgangsspannung.

Technische Daten in Kurzform *)

Tech. Dat. in Kurzform	PS1021-2405-0000
Ausgangsspannung	DC 24V
Einstellbereich	24 - 28V
Ausgangsstrom	für AC 110-120 / 220-240V-Netze: 5,0 - 4,3A bei 24-28V, <55°C 3,1 - 2,7A bei 24-28V, <70°C für AC 100 / 200V Netze: 5,0 - 4,3A bei 24-28V, <50°C 2,5 - 2,1A bei 24-28V, <70°
Ausgangswelligkeit	< 100mVpp, 20Hz bis 20MHz
Eingangsspannung AC	AC 100-120 V / 220-240V (±10%, Auto Select)
Netzfrequenz	50-60Hz ±6%
Eingangsstrom AC	1,72 / 1,05 A bei 120 / 230Vac
Leistungsfaktor	0,64 / 0,54 bei 120 / 230Vac
Wirkungsgrad	91,2% / 92,3% bei 120 / 230Vac
Temperaturbereich	-10°C bis +70°C (im Betrieb)
Größe (B x H x T)	39 x 124 x 124mm (ohne DIN-Schiene)
Gewicht	370g
Zulassungen/Kennzeichnungen	CE, EAC, UKCA cULus

*) Alle Werte typisch für 24V, 5A, 230Vac, 50Hz, +25°C Umgebungstemperatur und nach einer Aufwärmzeit von fünf Minuten, soweit nicht anders angegeben.

2 Vorwort

2.1 Hinweise zur Dokumentation

Copyright

© Beckhoff Automation GmbH & Co. KG, Deutschland.

Weitergabe sowie Vervielfältigung dieses Dokuments, Verwertung und Mitteilung seines Inhalts sind verboten, soweit nicht ausdrücklich gestattet.

Zuwiderhandlungen verpflichten zu Schadenersatz. Alle Rechte für den Fall der Patent-, Gebrauchsmuster- oder Geschmacksmustereintragung vorbehalten.

Disclaimer

Diese Dokumentation wurde sorgfältig erstellt. Die beschriebenen Produkte werden jedoch ständig weiterentwickelt.

Wir behalten uns das Recht vor, die Dokumentation jederzeit und ohne Ankündigung zu überarbeiten und zu ändern.

Aus den Angaben, Abbildungen und Beschreibungen in dieser Dokumentation können keine Ansprüche auf Änderung bereits gelieferter Produkte geltend gemacht werden.

Marken

Beckhoff®, TwinCAT®, TwinCAT/BSD®, TC/BSD®, EtherCAT®, EtherCAT G®, EtherCAT G10®, EtherCAT P®, Safety over EtherCAT®, TwinSAFE®, XFC®, XTS® und XPlanar® sind eingetragene und lizenzierte Marken der Beckhoff Automation GmbH. Die Verwendung anderer in dieser Dokumentation enthaltenen Marken oder Kennzeichen durch Dritte kann zu einer Verletzung von Rechten der Inhaber der entsprechenden Bezeichnungen führen.

Patente

Die EtherCAT-Technologie ist patentrechtlich geschützt, insbesondere durch folgende Anmeldungen und Patente: EP1590927, EP1789857, EP1456722, EP2137893, DE102015105702 mit den entsprechenden Anmeldungen und Eintragungen in verschiedenen anderen Ländern.

Zielgruppe

Diese Beschreibung wendet sich ausschließlich an ausgebildetes Fachpersonal der Steuerungs- und Automatisierungstechnik, das mit den geltenden nationalen Normen vertraut ist.

Zur Installation und Inbetriebnahme der Komponenten ist die Beachtung der Dokumentation und der nachfolgenden Hinweise und Erklärungen unbedingt notwendig.

Das Fachpersonal ist verpflichtet, stets die aktuell gültige Dokumentation zu verwenden.

Das Fachpersonal hat sicherzustellen, dass die Anwendung bzw. der Einsatz der beschriebenen Produkte alle Sicherheitsanforderungen, einschließlich sämtlicher anwendbaren Gesetze, Vorschriften, Bestimmungen und Normen erfüllt.

2.2 Sicherheitshinweise

Erklärung der Hinweise

In der vorliegenden Dokumentation werden die folgenden Hinweise verwendet.
Diese Hinweise sind aufmerksam zu lesen und unbedingt zu befolgen!

GEFAHR

Akute Verletzungsgefahr!

Wenn dieser Sicherheitshinweis nicht beachtet wird, besteht unmittelbare Gefahr für Leben und Gesundheit von Personen!

WARNUNG

Verletzungsgefahr!

Wenn dieser Sicherheitshinweis nicht beachtet wird, besteht Gefahr für Leben und Gesundheit von Personen!

VORSICHT

Schädigung von Personen!

Wenn dieser Sicherheitshinweis nicht beachtet wird, können Personen geschädigt werden!

HINWEIS

Schädigung von Umwelt/Geräten oder Datenverlust

Wenn dieser Hinweis nicht beachtet wird, können Umweltschäden, Gerätebeschädigungen oder Datenverlust entstehen.



Tipp oder Fingerzeig

Dieses Symbol kennzeichnet Informationen, die zum besseren Verständnis beitragen.

Bestimmungsgemäße Verwendung

Dieses Gerät ist für den Einbau in ein Gehäuse ausgelegt und für den allgemeinen professionellen Einsatz beispielsweise in industriellen Steuerungen, Büro-, Kommunikations- und Messgeräten gedacht.

Verwenden Sie diese Stromversorgung nicht in Anlagen, bei denen eine Fehlfunktion zu schweren Verletzungen führen oder Menschenleben gefährden kann.

Haftungsausschluss

Die gesamten Komponenten werden je nach Anwendungsbestimmungen in bestimmten Hard- und Software-Konfigurationen ausgeliefert. Änderungen der Hard- oder Software-Konfiguration, die über die dokumentierten Möglichkeiten hinausgehen, sind unzulässig und bewirken den Haftungsausschluss der Beckhoff Automation GmbH & Co. KG.

Qualifikation des Personals

Diese Beschreibung wendet sich ausschließlich an ausgebildetes Fachpersonal der Steuerungs-, Automatisierungs- und Antriebstechnik, das mit den geltenden Normen vertraut ist.

Sicherheitsbestimmungen

Beachten Sie die folgenden Sicherheitshinweise und Erklärungen!
Produktspezifische Sicherheitshinweise finden Sie auf den folgenden Seiten oder in den Bereichen Montage, Verdrahtung, Inbetriebnahme usw.



Sicherheitshinweise und Installationsanforderungen PS1021-2405-0000 Stromversorgung**⚠ GEFAHR****Gefahr durch Stromschlag, Brand, Verletzungen, Verletzungen mit Todesfolge!**

- Verwenden Sie die Stromversorgung nicht ohne ordnungsgemäße Erdung (Schutzleiter). Verwenden Sie die Klemme an der Eingangs-Klemmleiste für den Erdanschluss und nicht eine der Schrauben am Gehäuse.
- Schalten Sie die Spannungsversorgung aus, bevor Sie am Gerät arbeiten. Sorgen Sie für eine Absicherung gegen ungewolltes Wiedereinschalten.
- Sorgen Sie für eine ordnungsgemäße Verdrahtung, indem Sie alle lokalen und nationalen Vorschriften befolgen.
- Nehmen Sie keine Veränderungen oder Reparaturen an dem Gerät vor.
- Öffnen Sie das Gerät nicht, da im Inneren hohe Spannungen anliegen.
- Achten Sie darauf, dass keine Fremdkörper in das Gehäuse eindringen.
- Verwenden Sie das Gerät nicht an feuchten Standorten oder in Bereichen, in denen mit Feuchtigkeit oder Btauung zu rechnen ist.
- Berühren Sie das Gerät nicht im eingeschalteten Zustand oder unmittelbar nach dem Ausschalten. Heiße Oberflächen können zu Verbrennungen führen.

● Weitere Hinweise zu Installationsanforderungen**i**

- Dieses Gerät enthält keine Teile, die eine Wartung erfordern. Wenn eine interne Sicherung auslöst, so liegt dies an einem internen Defekt.
- Wenn während der Installation oder des Betriebs Schäden oder Fehlfunktionen auftreten sollten, schalten Sie unverzüglich die Stromversorgung ab und schicken Sie das Gerät zur Überprüfung ins Werk zurück.
- Montieren Sie das Gerät so auf eine DIN-Schiene, dass sich die Eingangsklemmen an der Unterseite des Geräts befinden.
- Dieses Gerät ist für Konvektionskühlung ausgelegt und benötigt keinen externen Lüfter. Behindern Sie nicht die Luftzirkulation. Das Belüftungsgitter darf (z. B. durch Kabelkanäle) nicht zu mehr als 15% abgedeckt werden!
- Halten Sie folgende Einbauabstände ein: 40mm oben, 20mm unten sowie 5mm auf der linken und rechten Seite werden empfohlen, wenn das Gerät dauerhaft mit mehr als 50% der Nennleistung belastet wird. Erhöhen Sie diesen Abstand auf 15mm, wenn das benachbarte Gerät eine Wärmequelle ist (z. B. eine andere Stromversorgung).

2.3 Terminologie und Abkürzungen

<p>PE und das Erdungs-Symbol</p> 	<p>PE ist die Abkürzung für „Protective Earth“ (zu Deutsch: Schutzleiter) und hat die gleiche Bedeutung wie das Erdungs-Symbol</p> 
<p>Earth, Ground</p>	<p>In diesem Dokument wird der Begriff „earth“ (zu Deutsch: Erde) verwendet, was dem in den USA verwendeten Begriff „ground“ (zu Deutsch: Erde, Masse) entspricht.</p>
<p>T.b.d.</p>	<p>Noch zu definieren, Wert oder Beschreibung folgt zu einem späteren Zeitpunkt.</p>
<p>AC 230 V</p>	<p>Ein Wert, dem ein „AC“ oder „DC“ vorangestellt ist, stellt eine Nennspannung oder einen Nennspannungsbereich dar. Die Nennspannung oder der Nennspannungsbereich kann zusätzlich noch mit Toleranzen versehen sein. (z. B. AC 230 V ±10 %). Der errechnete Gesamtbereich gibt dann den Arbeitsbereich des Gerätes an.</p> <p>Beispiel: DC 12 V beschreibt eine 12 V-Batterie, unabhängig davon, ob sie voll geladen (13,7 Vdc) oder entladen (10 Vdc) ist.</p>
<p>230 Vac</p>	<p>Ein Wert mit der Einheit (Vac oder Vdc) am Ende ist ein Momentanwert, der keine zusätzlichen Toleranzen enthält.</p>
<p>50 Hz vs. 60 Hz</p>	<p>Sofern nicht anders angegeben, sind AC 100 V- und AC 230 V-Parameter bei einer Netzfrequenz von 50 Hz gültig. AC 120 V-Parameter sind für eine Netzfrequenz von 60 Hz gültig.</p>
<p>kann</p>	<p>Ein Schlüsselwort, das eine Wahlmöglichkeit ohne implizierte Präferenz anzeigt.</p>
<p>soll</p>	<p>Ein Schlüsselwort, das eine zwingende Anforderung anzeigt.</p>
<p>sollte</p>	<p>Ein Schlüsselwort, das eine Wahlmöglichkeit mit einer eindeutig bevorzugten Umsetzungsweise anzeigt.</p>

3 Technische Daten, Montage, Verdrahtung

3.1 AC-Eingang

AC-Eingang			
AC-Eingang	Nom.	AC 100-120V / 220-240V	Auto Select, geeignet für TN-, TT- und IT-Netze
AC-Eingangsbereich	Min.	90-132Vac / 180-264Vac	Dauerbetrieb
	Min.	264-300Vac	Für maximal 500ms
Zulässige Spannung L oder N zu Erde	Max.	300Vac	Dauerhaft, IEC 62103
Eingangsfrequenz	Nom.	50-60Hz	±6%
Externe Eingangsabsicherung	Siehe Empfehlungen in Kapitel Externe Eingangsabsicherungen [► 29]		

AC-Eingang		AC 100V	AC120V	AC230V	
Eingangsstrom	Typ.	2.0A	1.72A	1.05A	Bei 24V, 5A, siehe Abb. <i>Eingangs-zu Ausgangsstrom</i>
Leistungsfaktor*)	Typ.	0.66	0.64	0.54	Bei 24V, 5A, siehe Abb. <i>Eingangs-zu Ausgangsstrom</i> ;
Spitzenwertfaktor**)	Typ.	2.7	2.8	3.4	Bei 24V, 5A
Einschaltspannung	Typ.	78Vac	78Vac	157Vac	Statisch, bei 24V, 0A, siehe Abb. <i>Eingangsspannungsbereich</i>
Abschaltspannung	Typ.	68Vac	68Vac	68Vac	Statisch, bei 24V, 5A, siehe Abb. <i>Eingangsspannungsbereich</i>
Einschaltverzögerung	Typ.	400ms	400ms	100ms	Siehe Abb. <i>Einschaltverhalten-Definitionen</i>
Anstiegszeit	Typ.	30ms	30ms	30ms	Bei 24V, 5A Konstantstromlast, 0mF Lastkapazität, siehe Abb. <i>Einschaltverhalten-Definitionen</i>
	Typ.	90ms	90ms	90ms	bei 24V, 5A Konstantstromlast, 5mF Lastkapazität, siehe Abb. <i>Einschaltverhalten-Definitionen</i>
Überschwingen beim Einschalten	Max.	200mV	200mV	200mV	Siehe Abb. <i>Einschaltverhalten-Definitionen</i>

*) Der Leistungsfaktor ist das Verhältnis der wirklichen (oder Wirk-) Leistung zur Scheinleistung in einem Wechselstromkreis.

***) Der Spitzenwertfaktor ist das mathematische Verhältnis des Spitzenwerts zum Effektivwert der Eingangsstromwellenform.

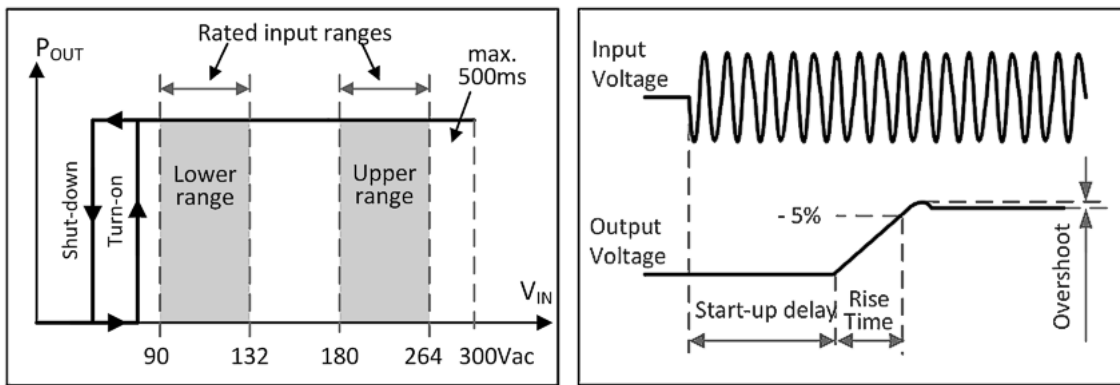


Abb. 1: Eingangsspannungsbereich; Einschaltverhalten-Definitionen

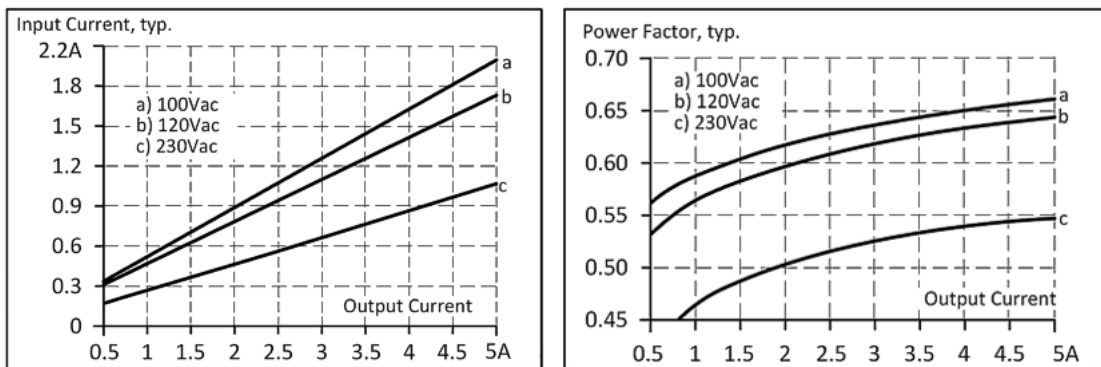


Abb. 2: Eingangs-zu Ausgangsstrom; Leistungsfaktor zu Ausgangsstrom

3.2 DC-Eingang

Betreiben Sie diese Stromversorgung nicht mit DC-Eingangsspannung!

3.3 Einschaltstrom

Eine aktive Einschaltstrombegrenzung (NTCs) begrenzt den Einschaltstromstoß nach dem Einschalten der Eingangsspannung.

Der Ladestrom der Entstörkondensatoren in den ersten Mikrosekunden nach dem Einschalten bleibt unberücksichtigt.

		AC 100V	AC 120V	AC 230V	
Einschaltstrom	Max.	23A _{spitze}	27A _{spitze}	40A _{spitze}	Bei +40°C, Kaltstart
	Typ.	18A _{spitze}	22A _{spitze}	33A _{spitze}	Bei +40°C, Kaltstart
	Typ.	13A _{spitze}	16A _{spitze}	30A _{spitze}	Bei +25°C, Kaltstart
Einschaltenergie	Max.	0.4A ² s	0.5A ² s	1.5A ² s	Bei +40°C, Kaltstart

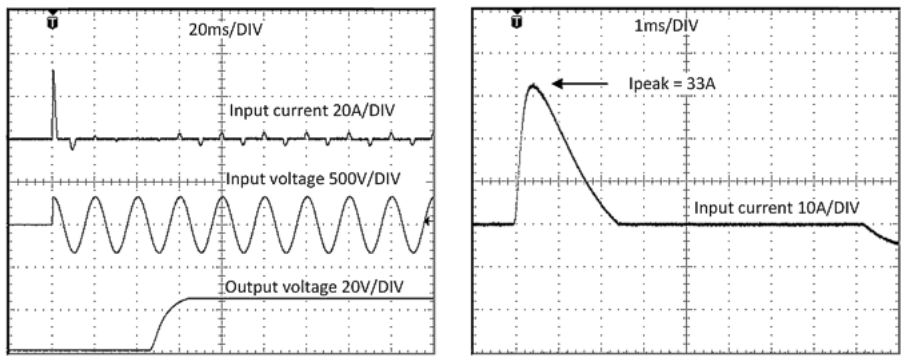


Abb. 3: Eingangseinschaltstromstoß, typisches Verhalten 230Vac Eingang, 24V 5A Ausgang, 40°C Umgebungstemperatur;
 Eingangseinschaltstrom, in die erste Spitze gezoomt, 230Vac Eingang, 24V 5A Ausgang, 40°C Umgebungstemperatur

3.4 Ausgang

Ausgangsspannung	Nom.	DC 24V	
Einstellbereich	Min.	24-28V	Garantierter Wert
	Max.	30V ²⁾	In Endstellung des Potentiometers im Uhrzeigersinn.
Werkseinstellungen	Typ.	24.1V	±0,2%, bei Volllast und kaltem Gerät
Netzausregelung	Max.	10mV	90-132 / 180-264Vac
Lastausregelung	Max.	150mV	0A → 5A → 0A, statischer Wert
Restwelligkeit und Brummspannung	Max.	100mVpp	20Hz bis 20MHz, 50Ohm
Ausgangsstrom ³⁾	für Netzspannungen AC 110-120 / 220-240V (einschließlich Netz AC 208V):		
	Nom.	5A	Bei 24V und einer Umgebungstemperatur unter 55°C
	Nom.	4.3A	Bei 28V und einer Umgebungstemperatur unter 55°C,
	Nom.	3,1A	Bei 24V und einer Umgebungstemperatur bei 70°C
Ausgangsstrom ³⁾	für Netzspannungen AC 100 / 200V:		
	Nom.	5A	Bei 24V und einer Umgebungstemperatur unter 55°C
	Nom.	4,3A	Bei 28V und einer Umgebungstemperatur unter 55°C,
	Nom.	2,5A	Bei 24V und einer Umgebungstemperatur bei 70°C
Überlastverhalten	Dauerstrom	Ausgangsspannung > 10Vdc, siehe Abb. <i>Ausgangsspannung zu Ausgangsstrom, typ.</i>	
	Hiccup Modus	Ausgangsspannung < 10Vdc, siehe Abb. <i>Ausgangsspannung zu Ausgangsstrom, typ.</i>	
Kurzschlussstrom	Min.	3,5A ¹⁾	Lastimpedanz 50mOhm, siehe Abb. <i>Ausgangsspannung zu Ausgangsstrom, typ.</i> Der Entladestrom der Ausgangskondensatoren ist nicht enthalten.
Ausgangskapazität	Typ.	2.050µF	In der Stromversorgung enthalten

¹⁾ Der Entladestrom der Ausgangskondensatoren ist nicht enthalten.

²⁾ Dies ist die maximale Ausgangsspannung, die in der Endstellung des Potentiometers im Uhrzeigersinn aufgrund von Toleranzen auftreten kann. Es ist kein garantierter Wert, der erreicht werden kann. Ein typischer Wert sind 28,5V.

³⁾ Lineares Derating zwischen +55°C und +70°C

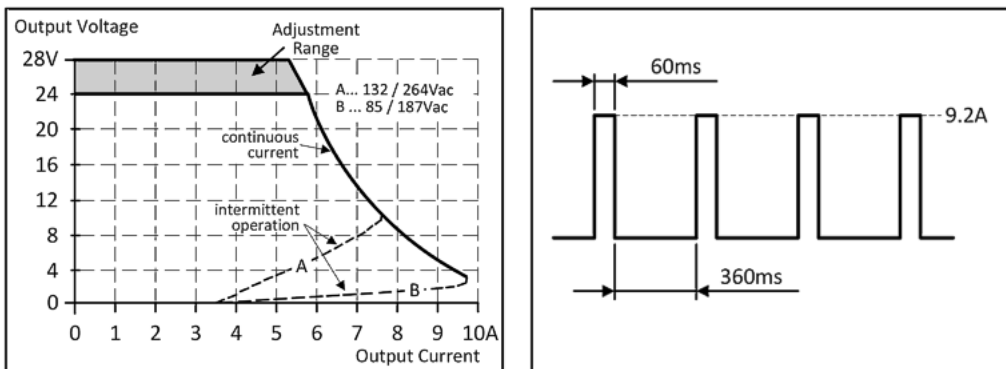


Abb. 4: Ausgangsspannung zu Ausgangsstrom, typ.; Intermittierender Betrieb, Kurzschluss am Ausgang

3.5 Netzausfall Überbrückungszeit

		AC 100V	AC 120V	AC 230V	
Netzausfall Überbrückungszeit	Typ.	64ms	108ms	105ms	Bei 24V, 2,5A, siehe Abb. <i>Überbrückungszeit zu Eingangsspannung</i>
	Min.	54ms	91ms	88ms	Bei 24V, 2,5A, siehe Abb. <i>Überbrückungszeit zu Eingangsspannung</i>
	Typ.	26ms	51ms	50ms	Bei 24V, 5A, siehe Abb. <i>Überbrückungszeit zu Eingangsspannung</i>
	Min.	22ms	43ms	42ms	Bei 24V, 5A, siehe Abb. <i>Überbrückungszeit zu Eingangsspannung</i>

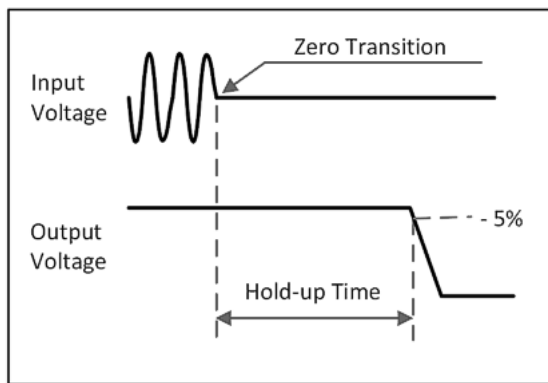
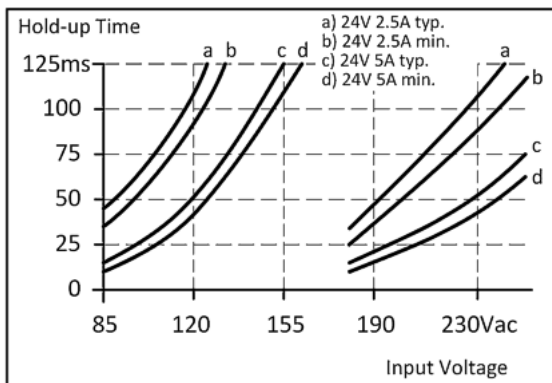


Abb. 5: Überbrückungszeit zu Eingangsspannung; Abschaltverhalten, Definitionen

3.6 DC-OK-Relaiskontakt

Diese Funktion überwacht die Ausgangsspannung, die von der Stromversorgung selbst erzeugt wird.

Der Kontakt schließt	sobald die Ausgangsspannung 21,4V erreicht.
Der Kontakt öffnet	sobald die Ausgangsspannung unter 21,4V abfällt.
Kontaktbelastbarkeit	Maximal 60Vdc 0,3A, 30Vdc 1A, 30Vac 0,5A, ohmsche Last
	Min. zulässige Last: 1mA bei 5Vdc
Isolationsspannung	Siehe die Tabelle für die Spannungsfestigkeit im Kapitel Spannungsfestigkeit

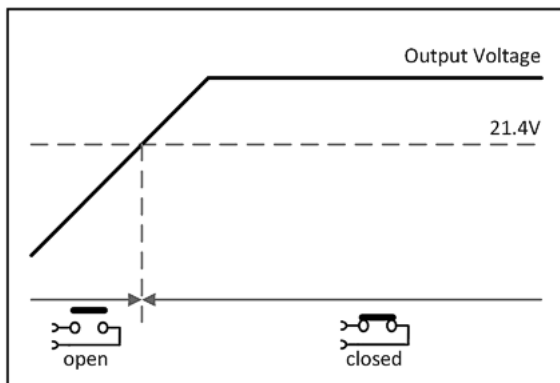


Abb. 6: Verhalten des DC-OK-Relaiskontakts

3.7 Wirkungsgrad und Verluste

		AC 100V	AC 120V	AC 230V	
Wirkungsgrad	Typ.	90,7%	91,2%	92,3%	Bei 24V, 5A
Durchschnittlicher Wirkungsgrad ¹⁾	Typ.	89,2%	89,4%	90,6%	25% bei 1,25A, 25% bei 2,5A, 25% bei 3,75A. 25% bei 5A
Verluste	Typ.	1,4W	1,5W	0,7W	Bei 24V, 0A
	Typ.	7,0W	7,4W	6,0W	Bei 24V, 2,5A
	Typ.	12,3W	11,6W	10,0W	Bei 24V, 5A

¹⁾ Der durchschnittliche Wirkungsgrad basiert auf Annahmen für eine typische Anwendung mit einer Belastung der Stromversorgung von 25% der Nennlast für 25% der Zeit, 50% der Nennlast für weitere 25% der Zeit, 75% der Nennlast für ebenfalls 25% der Zeit und 100% der Nennlast während der restlichen Zeit.

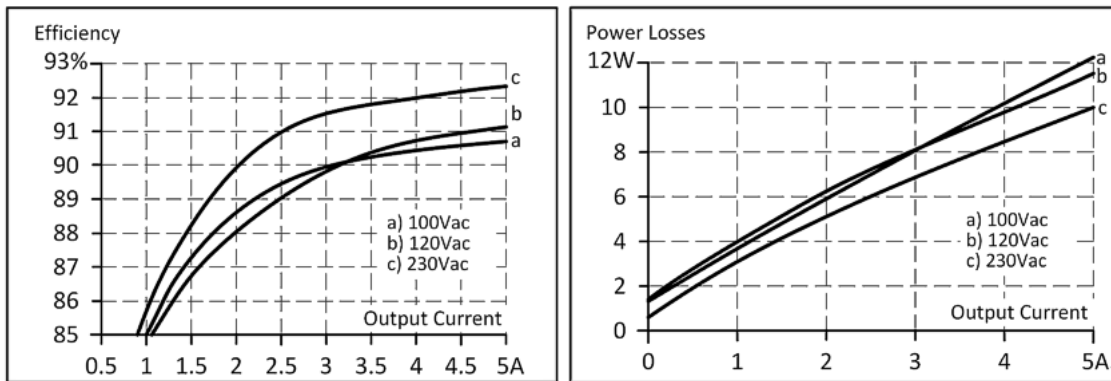


Abb. 7: Wirkungsgrad zu Ausgangsstrom; Verluste zu Ausgangsstrom

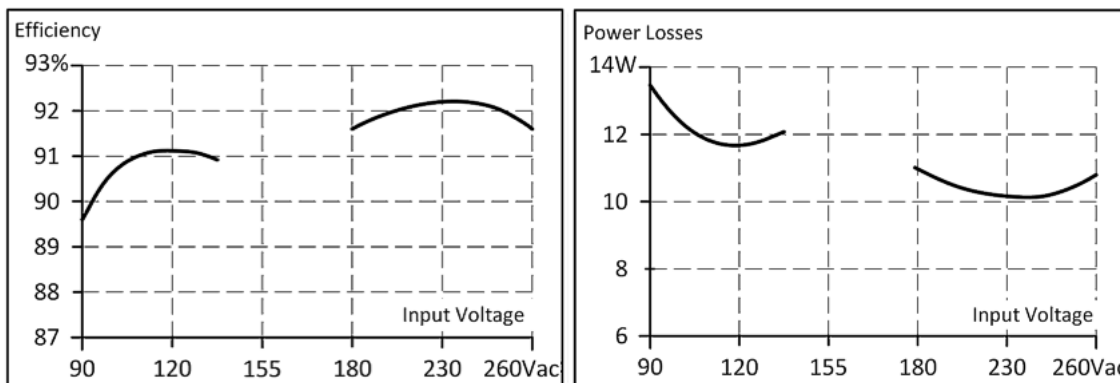


Abb. 8: Wirkungsgrad zu Eingangsspannung; Verluste zu Eingangsspannung

3.8 Lebenserwartung und MTBF

Die in der Tabelle dargestellte Lebenserwartung gibt die Mindestanzahl der Betriebsstunden (Gebrauchsdauer) an und wird von der Lebenserwartung der eingebauten Elektrolytkondensatoren bestimmt. Die Lebenserwartung wird in Betriebsstunden angegeben und wird gemäß den Spezifikationen des Kondensatorherstellers berechnet. Der Hersteller der Elektrolytkondensatoren garantiert nur eine maximale Lebensdauer von bis zu 15 Jahren (131.400h). Jede diesen Wert übertreffende Zahl stellt eine berechnete theoretische Lebensdauer dar, die dazu dienen kann, Geräte zu vergleichen.

	AC 100V	AC 120V	AC 230V	
Lebenserwartung	181.000h	194.000h	219.000h	Bei 24V, 2,5A und +40°C
	511.000h	548.000h	621.000h	Bei 24V, 2,5A und +25°C
	66.000h	68.000h	83.000h	Bei 24V, 5A und +40°C
	188.000h	193.000h	234.000h	Bei 24V, 5A und +25°C

MTBF steht für **M**ean **T**ime **B**etween **F**ailure (zu Deutsch: mittlere ausfallfreie Betriebszeit), die aus der statistischen Ausfallrate der Bauteile berechnet wird, und gibt die Zuverlässigkeit eines Geräts an. Es handelt sich um die statistische Darstellung der Wahrscheinlichkeit eines Geräteausfalls und stellt nicht notwendigerweise die Lebensdauer eines Produkts dar.

Die MTBF-Zahl ist eine statistische Darstellung der Wahrscheinlichkeit eines Geräteausfalls. Eine MTBF-Zahl von beispielsweise 1.000.000h bedeutet, dass statistisch gesehen alle 100 Stunden ein Gerät ausfällt, wenn sich 10.000 Geräte im Einsatz befinden. Es kann jedoch nichts darüber ausgesagt werden, ob das ausgefallene Gerät 50.000 Stunden in Betrieb war oder nur 100 Stunden.

	AC 100V	AC 120V	AC 230V	
MTBF SN 29500, IEC 61709	1.065.000h	1.147.000h	1.379.000h	Bei 24V, 5A und +40°C
	2.038.000h	2.166.000h	2.519.000h	Bei 24V, 5A und +25°C
MTBF MIL HDBK 217F	681.000h	651.000h	645.000h	Bei 24V, 5A und 40°C; Ground Benign GB40
	872.000h	842.000h	839.000h	Bei 24V, 5A und 25°C; Ground Benign GB25
	165.000h	164.000h	168.000h	Bei 24V, 5A und 40°C; Ground Fixed GF40
	206.000h	205.000h	211.000h	Bei 24V, 5A und 25°C; Ground Fixed GF25

3.9 Funktionsschaltbild

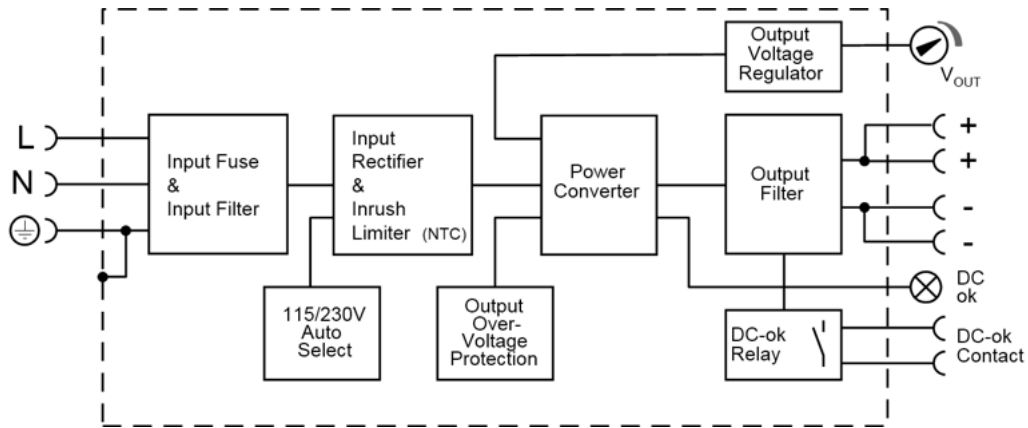


Abb. 9: Funktionsschaltbild

3.10 Anschlussklemmen und Verdrahtung

Die Anschlussklemmen sind gemäß IP20 fingersicher konstruiert und für Feld- und Fabrikverdrahtung geeignet.

Technische Daten	Eingang	Ausgang	DC-OK-Signal
Anschlussquerschnitt	e*: max. 6 mm ² f*: max. 4 mm ² a*: max. 4 mm ² (d<2.8 mm)	e*: max. 6 mm ² f*: max. 4 mm ² a*: max 4 mm ² (d<2.8 mm)	e*: max. 1.5 mm ² f*: max. 1.5 mm ² a*: max. 1.5 mm ² (d<1.6mm)
Anschlussquerschnitt (AWG)	e*: AWG 20-10 f*: AWG 20-10 a* AWG 20-10 (d<2.8 mm)	e*: AWG 20-10 f*: AWG 20-10 a* AWG 20-10 (d<2.8 mm)	e*: AWG 28-16 f*: AWG 28-16 a*: AWG 28-16 (d<1.6 mm)
Abisolierlänge	7 mm / 0.28 inch	7 mm / 0.28 inch	7 mm / 0.28 inch

e* = eindrätig, Draht massiv

f* = feindrätig, Litze

a* = mit Aderendhülse

Anweisungen zur Verdrahtung:

- Verwenden Sie geeignete Kupferleitungen, die mindestens für folgende Arbeitstemperaturen ausgelegt sind:
+75°C, für Umgebungstemperaturen bis zu +55°C (Minimum) und
+90°C, für Umgebungstemperaturen bis zu +70°C (Minimum)
- Beachten Sie die nationalen Installationsvorschriften und Regelungen!
- Verwenden Sie das Gerät nicht ohne PE-Anschluss.
- Stellen Sie sicher, dass alle Einzeldrähte einer Litze in der Anschlussklemme stecken!
- Unbenutzte Klemmen sollten fest angezogen sein.
- Aderendhülsen sind erlaubt.

3.11 Frontseite und Bedienelemente

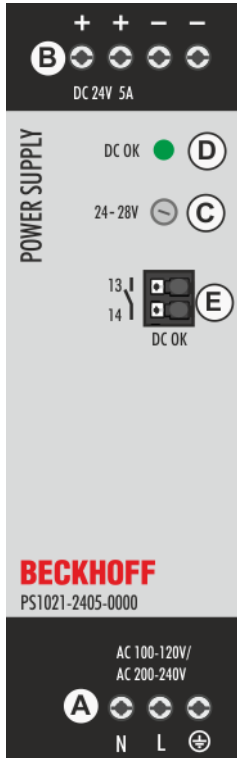



Abb. 10: Vorderseite PS1021-2405-0000

Eingangsklemmen (Schraubklemmen)

Bezeichnung (A)	Beschreibung
N	Netzeingang N
L	Netzeingang L
	Schutzleiter PE

Ausgangsklemmen (Schraubklemmen)

Bezeichnung (B)	Beschreibung
+	zwei identische Pluspole, positiver Ausgang
-	zwei identische Minuspole, negativer Ausgang

Potentiometer für die Ausgangsspannung

Bezeichnung (C)	Beschreibung
Potentiometer	Garantierter Einstellbereich: 24-28V Werkseinstellung: 24,1 V

DC-OK LED

Bezeichnung (D)	Beschreibung
LED grün	Leuchtet, wenn die Ausgangsspannung über 18V ist.

DC-OK Relaiskontakt (Push-In-Klemmen)

Bezeichnung (E)	Beschreibung
Klemmen 13 / 14	Siehe Kapitel DC-OK-Relaiskontakt [► 16] für Einzelheiten.

3.12 EMV

Die Stromversorgung ist für Anwendungen in industriellen Umgebungen sowie im Wohnbereich, Geschäfts- und Gewerbebereichen sowie Kleinbetrieben geeignet.

EMV-Störfestigkeit			
Starke Transienten	VDE 0160	Über den gesamten Lastbereich	750V, 0,3ms

EMV-Störaussendung	Nach Fachgrundnormen: EN 61000-6-4	
Leitungsgebundene Störaussendung Eingangsleitungen	EN 55011, EN 55015, EN 55022, FCC Part 15, CISPR 11, CISPR 22	Klasse B
Leitungsgebundene Störaussendung Ausgangsleitungen ¹⁾	IEC/CISPR 16-1-2, IEC/CISPR 16-2-1	Grenzwerte für DC-Leistungsanschluss nach EN 61000-6-3 nicht erfüllt
Störaussendung	EN 55011, EN 55022	Klasse B
Oberschwingungseingangsstrom	EN 61000-3-2	Erfüllt, Grenzwerte der Klasse A
Spannungsschwankungen, Flicker	EN 61000-3-3	Erfüllt, getestet mit nicht pulsierenden Konstantstrombelastungen.

Dieses Gerät erfüllt die Forderungen nach FCC Part 15.

Der Betrieb unterliegt den folgenden zwei Bedingungen: (1) Dieses Gerät darf keine schädlichen Störungen verursachen, und (2) dieses Gerät muss jede empfangene Störung tolerieren, auch Störungen, die zu einem unerwünschten Betrieb führen können.

¹⁾ nur zur Information, nicht obligatorisch für EN 61000-6-3

Schaltfrequenzen		
Hauptwandler	40kHz bis 120kHz	Für Laststrombereich zwischen 1A - 5A

3.13 Umgebung

Umgebung		
Arbeitstemperatur ¹⁾	-10°C bis +70°C	Verringerung der Ausgangsleistung nach Abb. <i>Ausgangsstrom zu Umgebungstemperatur</i>
Lagertemperatur	-40°C bis +85°C	Für Lagerung und Transport
Ausgangslastminderung	3W/°C (+55°C bis +70°C)	Für AC 110-120 / 220-240V-Netze ⁴⁾
	3W/°C (+50°C bis +70°C)	Für AC 100 / 200V-Netze ⁴⁾
Feuchte ²⁾	5 bis 95% r.F.	Nach IEC 60068-2-30
Schwingen, sinusförmig ³⁾	2-17,8Hz: ±1,6mm; 17,8-500Hz: 2g 2 Stunden/Achse	Nach IEC 60068-2-6
Stöße ³⁾	30g 6ms, 20g 11ms 3 Stöße/ Richtung, 18 Stöße gesamt	Nach IEC 60068-2-27
Aufstellhöhe	0 bis 2000m	Ohne Einschränkungen
	2000 bis 6000m	Ausgangsleistung oder Umgebungstemperatur reduzieren, siehe Abb. <i>Ausgangsstrom zu Aufstellhöhe</i> IEC 62103, EN 50178, Überspannungskategorie II
Lastminderung wegen Aufstellhöhe	7,5W/1000m oder 5°C/1000m	Oberhalb 2000m, siehe Abb. <i>Ausgangsstrom zu Aufstellhöhe</i>
Überspannungskategorie	III	Nach 62103, EN 50178, für Höhen bis zu 2000m
	II	Höhen von 2000m bis 6000m
Verschmutzungsgrad	2	Nach IEC 62103, EN 50178, nicht leitfähig
LABS-Freiheit	Das Gerät gibt keine Silikone oder andere lackbenetzungsstörenden Substanzen ab und ist für die Verwendung in Lackierbetrieben geeignet.	

¹⁾ Die Arbeitstemperatur ist identisch mit der Raumtemperatur oder der Umgebungstemperatur und ist definiert als die Lufttemperatur 2cm unterhalb des Geräts.

²⁾ Nicht unter Spannung setzen, solange Kondensation vorhanden ist

³⁾ Getestet in Verbindung mit DIN-Schienen gemäß EN 60715 mit einer Höhe von 15mm und einer Dicke von 1,3mm und Standard-Einbaulage.

⁴⁾ Für AC 208V-Netze sind AC 200-220V-Werte zu verwenden.

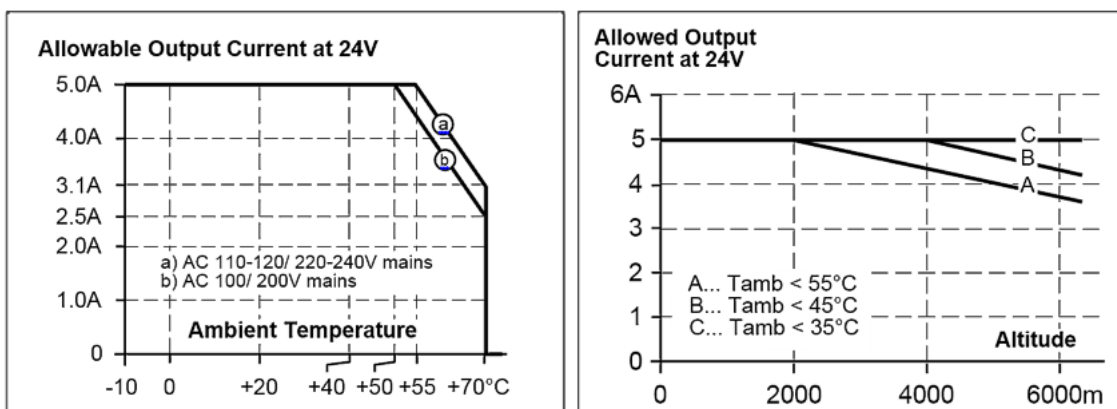


Abb. 11: Ausgangsstrom zu Umgebungstemperatur; Ausgangsstrom zu Aufstellhöhe

3.14 Schutzfunktionen und Sicherheitsmerkmale

Schutzfunktionen		
Ausgangsschutz	Elektronisch geschützt gegen Überlast, Leerlauf und Kurzschluss. Im Falle eines Schutzvorgangs können hörbare Geräusche auftreten.	
Überspannungsschutz am Ausgang	Typ. 31Vdc Max. 34Vdc	Bei einem internen Fehler in der Stromversorgung begrenzt eine redundante Schaltung die maximale Ausgangsspannung. In einem solchen Fall schaltet sich der Ausgang ab und bleibt abgeschaltet, bis die Eingangsspannung für mindestens eine Minute aus- und wieder eingeschaltet wird oder bis die grüne LED erloschen ist.
Schutzart	IP 20	Nach EN/IEC 60529 Vorsicht: Zur Verwendung in einer kontrollierten Umgebung gemäß CSA 22.2 Nr. 107.1-01.
Übertemperaturschutz	-	
Absicherung gegen Eingangstransienten	MOV (Metalloxidvaristor)	
Eingangssicherung	ja	Nicht vom Anwender auszutauschende träge Sicherung.

Sicherheitsmerkmale		
Trennung Eingang / Ausgang	SELV	IEC/EN 60950-1
	PELV double or reinforced insulation	IEC/EN 60204-1, EN 50178, IEC 62103, IEC 60364-4-41
Schutzklasse	I	Ein PE-Anschluss (Schutzerde) ist erforderlich.
Isolationswiderstand	> 100MΩ	Eingang zu Ausgang, 500Vdc
Berührungsstrom (Ableitstrom)	typ. 0.21mA / 0.46mA	Bei 100Vac, 50Hz, TN-, TT-Netz / IT-Netz
	typ. 0.30mA / 0.65mA	Bei 120Vac, 60Hz, TN-, TT-Netz / IT-Netz
	typ. 0.33mA / 0.72mA	Bei 230Vac, 50Hz, TN-, TT-Netz / IT-Netz
	< 0.27mA / 0.56mA	Bei 110Vac, 50Hz, TN-, TT-Netz / IT-Netz
	< 0.38mA / 0.78mA	Bei 132Vac, 60Hz, TN-, TT-Netz / IT-Netz
	< 0.43mA / 0.90mA	Bei 264Vac, 50Hz, TN-, TT-Netz / IT-Netz

3.15 Spannungsfestigkeit

Die Ausgangsspannung ist erdfrei und hat keine ohmsche Verbindung zur Erde.

Typ- und Stückprüfungen werden vom Hersteller durchgeführt. Feldprüfungen können im Feld mithilfe geeigneter Prüfgeräte durchgeführt werden, die die Spannung mit einer langsamen Rampe hochfahren (2s ansteigend und 2s abfallend). Verbinden Sie alle Eingangsklemmen und alle Ausgangspole miteinander, bevor Sie die Prüfungen durchführen. Wenn Sie prüfen, setzen Sie die Einstellung für den Abschaltstrom auf den Wert in der Tabelle unten.

Um die PELV-Anforderungen gemäß EN60204-1 § 6.4.1 zu erfüllen, empfehlen wir, dass entweder der +-Pol, der -Pol oder jeder andere Teil des Ausgangskreises mit dem Schutzerdungssystem verbunden wird. Dies hilft, Situationen zu vermeiden, in denen eine Last unerwartet startet oder nicht abgeschaltet werden kann, wenn unbemerkte Erdschlüsse auftreten.

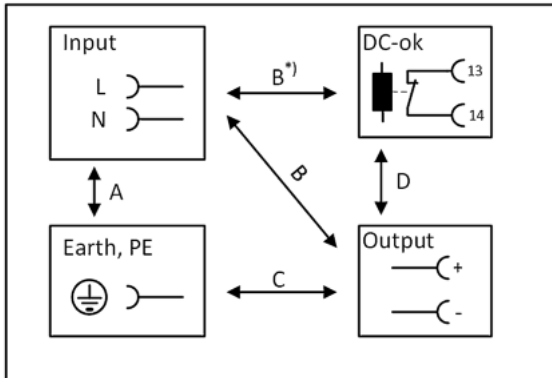





Abb. 12: Spannungsfestigkeit

B¹⁾ Bei der Prüfung des Eingangs an DC-OK ist darauf zu achten, dass die maximale Spannung zwischen DC-OK und dem Ausgang nicht überschritten wird (Spalte D). Wir empfehlen, DC-OK-Pins und die Ausgangspins bei der Durchführung des Tests miteinander zu verbinden.

		A	B	C	D
Typprüfung	60s	2500Vac	3000Vac	1000Vac	500Vac
Stückprüfung	5s	2500Vac	2500Vac	500Vac	500Vac
Feldprüfung	5s	2000Vac	2000Vac	500Vac	500Vac
Einstellung des Abschaltstroms		> 10mA	> 10mA	> 15mA	> 1mA

3.16 Konformitätserklärung und Zulassungen

	EU-Konformitätserklärung
	UK Declaration of Conformity Trade conformity assessment for England, Scotland and Wales The UKCA mark indicates conformity with the UK Statutory Instruments 2016 No. 1101 (LVD) 2016 No. 1091 (EMC) and 2012 No. 3032 (RoHS)
	Zulassung für den Markt der Eurasischen Zollunion (Russland, Kasachstan, Belarus)
	UL Certificate: UL 61010-1/2-201, Applicable for US and Canada

3.17 Abmessungen und Gewicht

Abmessungen und Gewicht	
Baubreite	39mm
Höhe	124mm
Tiefe	124mm Die Höhe der DIN-Schienen muss zur Tiefe des Geräts hinzuaddiert werden, um die benötigte Gesamteinbautiefe zu berechnen
DIN-Schiene	Verwenden Sie 35 mm DIN-Schienen nach EN 60715 oder EN 50022 mit einer Höhe von 7,5 oder 15mm.
Gewicht	370g
Kunststoffmaterial des Gehäuses	Flammenhemmendes Polycarbonat (PC) - UL94-V0 Vicat-Erweichungstemperatur spezifiziert mit 149°C nach ASTM D1525
Einbauabstände	Siehe Kapitel Sicherheitshinweise und Installationsanforderungen [8]

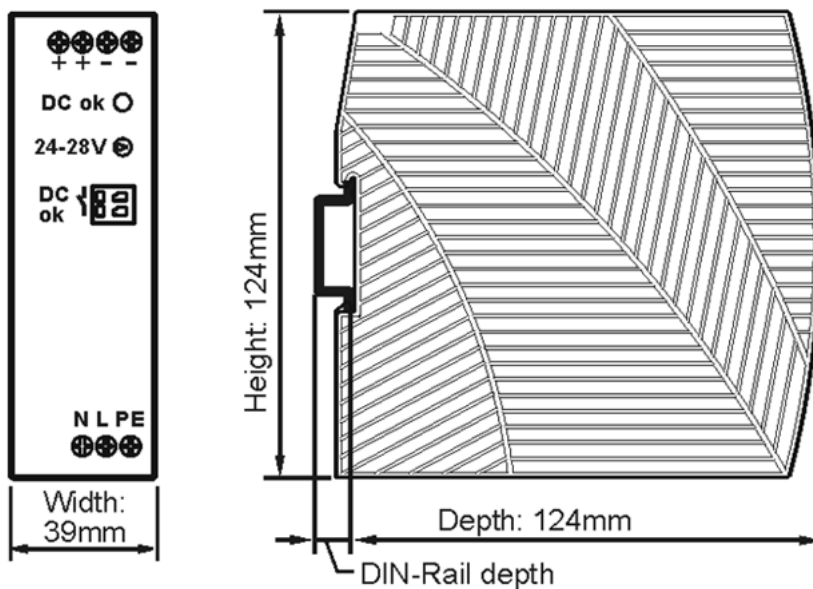


Abb. 13: Vorder-/Seitenansicht PS1021-2405-0000

4 Anwendungshinweise

4.1 Spitzenstromfähigkeit

Das Gerät kann Spitzenströme liefern (bis zu mehreren Millisekunden), die höher sind als die angegebenen kurzzeitigen Ströme.

Dies hilft beim Starten sehr stromintensiver Lasten. Magnetspulen, Schütze und Pneumatikmodule verfügen häufig über eine stationäre Spule und eine Aufnehmerspule. Der Einschaltstrombedarf der Aufnehmerspule liegt um ein Mehrfaches höher als der stationäre Strom und übersteigt gewöhnlich den Nennausgangsstrom. Genauso stellt sich die Situation beim Start einer kapazitiven Last dar.

Die Spitzenstromfähigkeit sorgt auch für einen sicheren Betrieb nachfolgender Leitungsschutzschalter von Laststromkreisen. Die Lastkreise sind häufig einzeln mit Leitungsschutzschaltern oder Sicherungen abgesichert. Bei einem Kurzschluss oder einer Überlast in einem Stromkreis benötigt die Sicherung oder der Leitungsschutzschalter eine gewisse Menge an Überstrom, um rechtzeitig zu öffnen. Dadurch wird ein Spannungseinbruch in benachbarten Stromkreisen vermieden.

Der zusätzliche Strom (Spitzenstrom) wird vom Leistungswandler und den eingebauten groß dimensionierten Ausgangskondensatoren der Stromversorgung geliefert. Die Kondensatoren werden bei einem solchen Ereignis entladen, was zu einem Spannungseinbruch am Ausgang führt. Die folgenden beiden Beispiele zeigen typische Spannungseinbrüche für ohmsche Lasten:

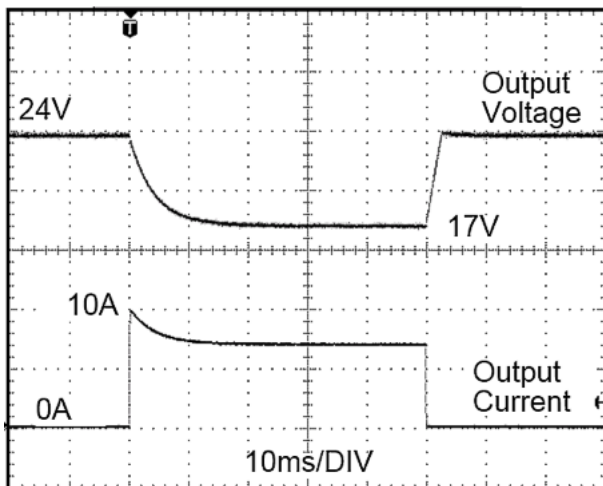


Abb. 14: 10 A Spitzenstrom (ohmsche Last) für 50 ms, die Ausgangsspannung sinkt von 24 V auf 17 V ab

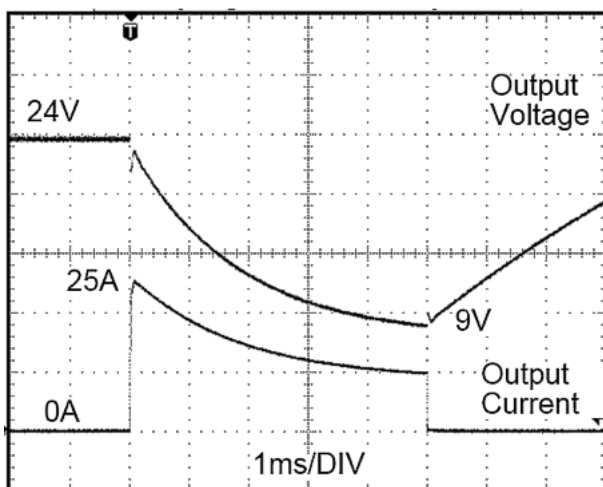


Abb. 15: 25 A Spitzenlast (ohmsche Last) für 5 ms, die Ausgangsspannung sinkt von 24 V auf 9 V ab.

Spitzenstrom-Spannungseinbrüche	
Typisch von 24 V auf 17 V	Bei 10 A für 50 ms, ohmsche Last
Typisch von 24 V auf 13 V	Bei 25 A für 2 ms, ohmsche Last
Typisch von 24 V auf 9 V	Bei 25 A für 5 ms, ohmsche Last

4.2 Rückspeisende Lasten

Lasten wie bremsende Motoren oder Induktivitäten können Spannung zur Spannungsversorgung rückspeisen. Bei der Stromversorgung wird dieses Merkmal auch als Rückspeisefestigkeit oder Widerstandsfähigkeit gegen die Gegen-EMK bezeichnet. (Elektro Magnetische Kraft).

Diese Stromversorgung ist resistent und weist keine Fehlfunktion auf, wenn eine Last Spannung zur Stromversorgung rückspeist. Es ist unerheblich, ob die Stromversorgung ein- oder ausgeschaltet ist.

Die maximal zulässige Rückspeisespannung beträgt 35 Vdc. Die absorbierende Energie kann entsprechend dem großen eingebauten Ausgangskondensator berechnet werden, der bei den Ausgangsdaten angegeben ist.

4.3 Externe Eingangsabsicherung

Das Gerät ist für Stromkreise abgesichert bis zu 30A (UL) und 32A (IEC) geprüft und zugelassen. Eine externe Absicherung ist nur erforderlich, wenn die Zuleitung eine Absicherung aufweist, die darüber liegt. Prüfen Sie auch die lokalen Vorschriften und Anforderungen. In manchen Ländern können lokale Vorschriften gelten.

Wenn eine externe Sicherung erforderlich ist oder verwendet wird, müssen Mindestanforderungen berücksichtigt werden, um Fehlauflösungen des Leitungsschutzschalters zu vermeiden. Es sollte ein Leitungsschutzschalter mit einem Mindestwert von 10A B- oder 6A C-Charakteristik verwendet werden.

4.4 Parallelbetrieb zur Leistungserhöhung

Die Stromversorgung darf nicht parallel geschaltet werden, um die Ausgangsleistung zu erhöhen.

4.5 Parallelbetrieb für Redundanz

Es ist möglich, Stromversorgungen für Redundanzbetrieb parallel zu schalten, um eine bessere Systemverfügbarkeit zu erreichen. Redundante Systeme erfordern ein bestimmtes Maß an zusätzlicher Leistung, um die Last zu bedienen, wenn ein Netzgerät ausfällt. Die einfachste Methode besteht darin, zwei Stromversorgungen parallel zu schalten. Dies wird als 1+1-Redundanz bezeichnet. Falls eine Stromversorgung ausfällt, kann die andere automatisch ohne Unterbrechung den Laststrom liefern.

Die 1+1-Redundanz erlaubt Umgebungstemperaturen bis zu +70°C.

i Hinweise zum Parallelbetrieb für 1+1 Redundanz

- Verwenden Sie unbedingt ein Redundanzmodul, um Geräte voneinander zu entkoppeln. Dadurch wird verhindert, dass das defekte Gerät zur Last für das andere Gerät wird und die Ausgangsspannung nicht mehr gehalten werden kann.
- Beachten Sie, dass Ableitstrom, EMI, Einschaltstrom und Oberschwingungen bei Verwendung mehrerer Geräte zunehmen.

Empfehlungen für den Aufbau redundanter Stromversorgungssysteme:

- Für den Aufbau redundanter Stromversorgungssysteme sind Stromversorgungen am besten geeignet, die einen DC-OK-Signalkontakt enthalten.
 - Benutzen Sie diesen DC-OK-Signalkontakt zur Überwachung der einzelnen Netzgeräte.
- Verwenden Sie separate Eingangssicherungen für jede Stromversorgung.
- Verwenden Sie separate Netze für jede Stromversorgung, wann immer es möglich ist.
- Es ist empfehlenswert, die Ausgangsspannungen aller Geräte auf den gleichen Wert (± 100 mV) zu setzen oder auf der Werkseinstellung zu belassen.

Beispiel Verdrahtung:

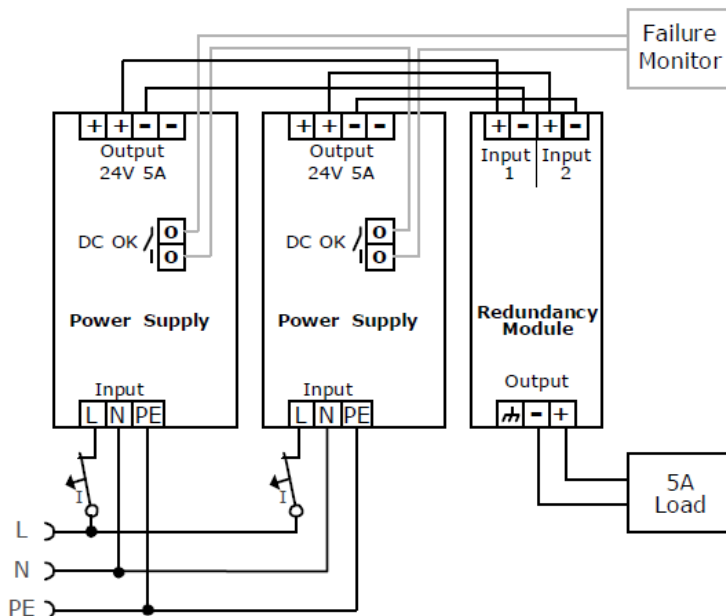


Abb. 16: Verdrahtung für 1+1 - Redundanz mit einem Redundanzmodul PS9401-2420-0000

4.6 Serienschaltung

Stromversorgungen des gleichen Typs können in Reihe geschaltet werden, um die Ausgangsspannungen zu erhöhen. Es können so viele Geräte in Reihe geschaltet werden wie nötig, solange die Summe der Ausgangsspannungen nicht mehr als 150 Vdc beträgt. Spannungen mit einem Potential über 60 Vdc sind keine Schutzkleinspannungen (SELV) mehr und können gefährlich sein. Solche Spannungen müssen mit einem Berührungsschutz installiert werden.

Eine Erdung des Ausgangs ist erforderlich, wenn die Summe der Ausgangsspannung mehr als 60 Vdc beträgt.

Vermeiden Sie Rückflussspannung (z. B. von einem bremsenden Motor oder einer Batterie), die an die Ausgangsklemmen angelegt wird.

Einschränkungen: Halten Sie zwischen zwei Stromversorgungen einen Einbauabstand von 15 mm (links/rechts) ein und installieren Sie die Stromversorgungen nicht übereinander.

Denken Sie daran, dass Ableitstrom, elektromagnetische Störungen, Einschaltstrom und Oberwellen bei Verwendung mehrerer Stromversorgungen zunehmen.

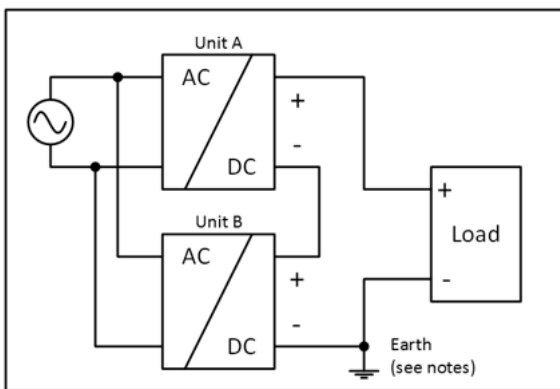


Abb. 17: Serienschaltung

4.7 Induktive und kapazitive Lasten

Keine Einschränkungen für induktive Lasten.

Keine Einschränkungen für kapazitive Lasten in Kombination mit einem zusätzlichen ohmschen Lasttyp.

Einschränkungen gelten für kapazitive Lasten in Kombination mit Konstantstromlasten:

- max. 20mF mit einer zusätzlichen Konstantstromlast von 2,5A und
- max. 10mF mit einer zusätzlichen 5A Konstantstromlast.

4.8 Laden von Batterien

Verwenden Sie die Stromversorgung nicht zum Laden von Batterien.

4.9 Betrieb an zwei Phasen

Die Stromversorgung kann auch an zwei Phasen eines Dreiphasensystems verwendet werden. Eine solche Phase-zu-Phase-Verbindung ist zulässig, solange die Versorgungsspannung unter $240V+10\%$ liegt.

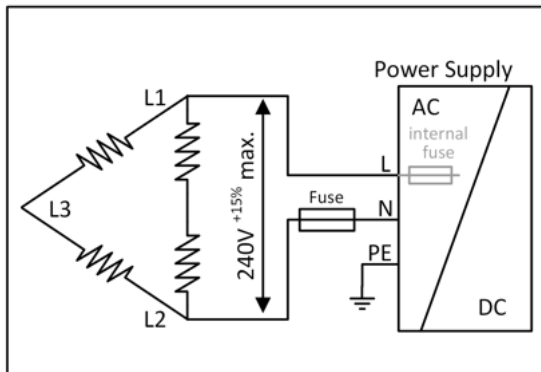


Abb. 18: Betrieb an 2 Phasen

Stellen Sie sicher, dass der Leiter, der mit der N-Anschlussklemme verbunden ist, entsprechend abgesichert ist.

4.10 Verwendung in einem dichten Gehäuse

Wenn die Stromversorgung in ein dicht verschlossenes Gehäuse eingebaut wird, ist die Temperatur im Inneren des Gehäuses höher als außerhalb des Gehäuses. In diesem Fall gilt die Temperatur im Inneren des Gehäuses als die Umgebungstemperatur für die Stromversorgung.

Die Stromversorgung ist in der Mitte des Gehäuses platziert. Es befinden sich keine anderen wärmeerzeugenden Elemente im Gehäuse

Der Temperatursensor im Gehäuse befindet sich in der Mitte auf der rechten Seite der Stromversorgung mit einem Abstand von 1 cm.

Die folgenden Messergebnisse können als Referenz für die Abschätzung des Temperaturanstiegs im Inneren des Gehäuses verwendet werden.

	Fall A	Fall B
Gehäusegröße	110 mm x 180 mm x 165 mm Gehäuse Rittal Schutzart IP66 PK 9516 100, Kunststoff	110 mm x 180 mm x 165 mm Gehäuse Rittal Schutzart IP66 PK 9516 100, Kunststoff
Eingangsspannung	230 Vac	230 Vac
Last	24 V, 4 A; (=80 %)	24 V, 5 A; (=100 %)
Temperatur im Inneren des Gehäuses	38,9°C	41,5°C
Temperatur außerhalb des Gehäuses	24,2°C	24,4°C
Temperaturanstieg	14,5 K	17,1 K

5 Entsorgung



Die mit einer durchgestrichenen Abfalltonne gekennzeichneten Produkte dürfen nicht in den Hausmüll. Das Gerät gilt bei der Entsorgung als Elektro- und Elektronik-Altgerät. Die nationalen Vorgaben zur Entsorgung von Elektro- und Elektronik-Altgeräten sind zu beachten.

6 Anhang

6.1 Zubehör

Stromversorgung	Zubehör		
	Redundanzmodul	Puffermodul	USV-Komponente
PS1021-2405-0000	PS9401-2420-0000	PS9011-2420-0001	CU8130-0xxx

PS9401-2420-0000 – Redundanzmodul



Das PS9401-2420-0000 ist ein Redundanzmodul, das zum Aufbau von 1+1 und N+1-redundanten Systemen verwendet werden kann.

Es verfügt über zwei Eingangskanäle, an die Stromversorgungen mit bis zu 12 A Ausgangsstrom angeschlossen werden können, und einen Ausgang, der Nennströme bis zu 20 A führen kann. Der Ausgang kann auch mit bis zu 24 A betrieben werden, wenn die Umgebungstemperatur nicht $> +45^{\circ}\text{C}$ ist.

Das Redundanzmodul verwendet die MOSFET-Technologie anstelle von Dioden zur Entkopplung der beiden Eingangskanäle. Dadurch werden die Wärmeentwicklung und der Spannungsabfall zwischen Eingang und Ausgang reduziert. Aufgrund der geringen Verlustleistung ist das Gerät sehr schlank und benötigt nur 32 mm Breite auf der DIN-Schiene.

Große Anschlussklemmen ermöglichen eine sichere und schnelle Installation. Das Redundanzmodul benötigt keine zusätzliche Hilfsspannung.

Durch das internationale Zulassungspaket ist dieses Gerät für nahezu jede Anwendung geeignet.

Beachten Sie die Anschlussinweise im Kapitel „Parallelbetrieb für Redundanz [► 30]“!

PS9011-2420-0001 – Puffermodul



Das Puffermodul PS9011-2420-0001 ist ein Zusatzgerät für 24V-DC-Netzteile. Es liefert Strom zur Überbrückung typischer Netzausfälle oder verlängert die Überbrückungszeit nach dem Abschalten der AC-Spannung.

Wenn das Netzteil eine ausreichende Spannung bereitstellt, speichert das Puffermodul Energie in den integrierten Elektrolytkondensatoren. Bei Ausfall der Netzspannung wird die gespeicherte Energie in einem geregelten Prozess an den DC-Bus abgegeben.

Das Puffermodul kann an beliebiger Stelle parallel zum Lastkreis geschaltet werden und benötigt keine Steuerverdrahtung.

Ein Puffermodul kann 20 A zusätzlichen Strom liefern und kann parallel hinzugefügt werden, um die Ausgangsstromstärke oder die Netzausfall-Überbrückungszeit zu erhöhen.

Für größere Netzausfall-Überbrückungszeiten kann optional auch das Puffermodul PS9011-2440-0000 verwendet werden.

CU8130-0xxx – USV-Komponente



CU8130-0xxx sind batteriegestützte, unterbrechungsfreie Stromversorgungen (USV). Bei Wegfall der externen 24-V-DC-Eingangsspannung übernimmt diese USV die Versorgung der an sie angeschlossenen Geräte dank ihrer geregelten und gepufferten 24-V-DC-Ausgangsspannung.

Mit der USV-Serie CU81xx können alle Beckhoff-Komponenten ausgestattet werden, insbesondere Industrie-PCs, Embedded-PCs, Panels und Panel-PCs.

Die Hauptmerkmale dieser USV sind:

- Batteriemodul auf Basis von NiMH-Zellen
- Montage der USV auf der Hutschiene oder an der Schaltschrankrückwand
- protokollbasierte Kommunikation mit dem Industrie-PC wahlweise über OCT (**O**ne **C**able **T**echnology) oder USB
- digitale Signale zur Kommunikation mit nicht-protokollfähigen Endgeräten
- TwinCAT-SPS-Bausteine zur Abfrage des USV-Betriebs

Eine Besonderheit der Beckhoff CU81xx-Geräte ist OCT (**O**ne **C**able **T**echnology) als Kommunikationstechnologie zwischen USV und Industrie-PC. Damit ist gemeint, dass die zwei Verbindungsleitungen (+24 V, 0 V) zwischen Industrie-PC und USV nicht nur zur Versorgung des Industrie-PCs, sondern auch zur bidirektionalen Datenübertragung verwendet werden.

Wenn beide Seiten OCT-fähig sind, wird keine weitere Verbindung, z. B. über USB, benötigt.

Weitere Hinweise zu USV-Komponenten finden sie auf der [Beckhoff-Homepage](#).

6.2 Ausgabestände der Dokumentation

Version	Kommentar
1.1	- Kapitel „Parallelbetrieb für Redundanz“ ergänzt - Kapitel „Zubehör“ ergänzt - Strukturanpassungen
1.0	- 1. Veröffentlichung
0.2	- Korrekturen & Ergänzungen
0.1	- Vorläufige Dokumentation für PS1021-2405-0000

6.3 Support und Service

Beckhoff und seine weltweiten Partnerfirmen bieten einen umfassenden Support und Service, der eine schnelle und kompetente Unterstützung bei allen Fragen zu Beckhoff Produkten und Systemlösungen zur Verfügung stellt.

Beckhoff Niederlassungen und Vertretungen

Wenden Sie sich bitte an Ihre Beckhoff Niederlassung oder Ihre Vertretung für den lokalen Support und Service zu Beckhoff Produkten!

Die Adressen der weltweiten Beckhoff Niederlassungen und Vertretungen entnehmen Sie bitte unseren Internetseiten: www.beckhoff.com

Dort finden Sie auch weitere Dokumentationen zu Beckhoff Komponenten.

Support

Der Beckhoff Support bietet Ihnen einen umfangreichen technischen Support, der Sie nicht nur bei dem Einsatz einzelner Beckhoff Produkte, sondern auch bei weiteren umfassenden Dienstleistungen unterstützt:

- Support
- Planung, Programmierung und Inbetriebnahme komplexer Automatisierungssysteme
- umfangreiches Schulungsprogramm für Beckhoff Systemkomponenten

Hotline: +49 5246 963 157
E-Mail: support@beckhoff.com
Internet: www.beckhoff.com/support

Service

Das Beckhoff Service-Center unterstützt Sie rund um den After-Sales-Service:

- Vor-Ort-Service
- Reparaturservice
- Ersatzteilservice
- Hotline-Service

Hotline: +49 5246 963 460
E-Mail: service@beckhoff.com
Internet: www.beckhoff.com/service

Unternehmenszentrale Deutschland

Beckhoff Automation GmbH & Co. KG

Hülshorstweg 20
33415 Verl
Deutschland

Telefon: +49 5246 963 0
E-Mail: info@beckhoff.com
Internet: www.beckhoff.com

Mehr Informationen:

www.beckhoff.com/ps1021-2405-0000

Beckhoff Automation GmbH & Co. KG
Hülshorstweg 20
33415 Verl
Deutschland
Telefon: +49 5246 9630
info@beckhoff.com
www.beckhoff.com

