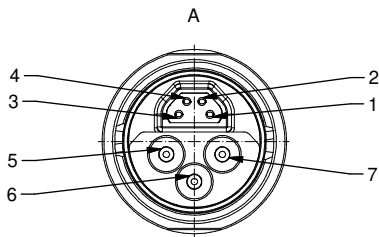
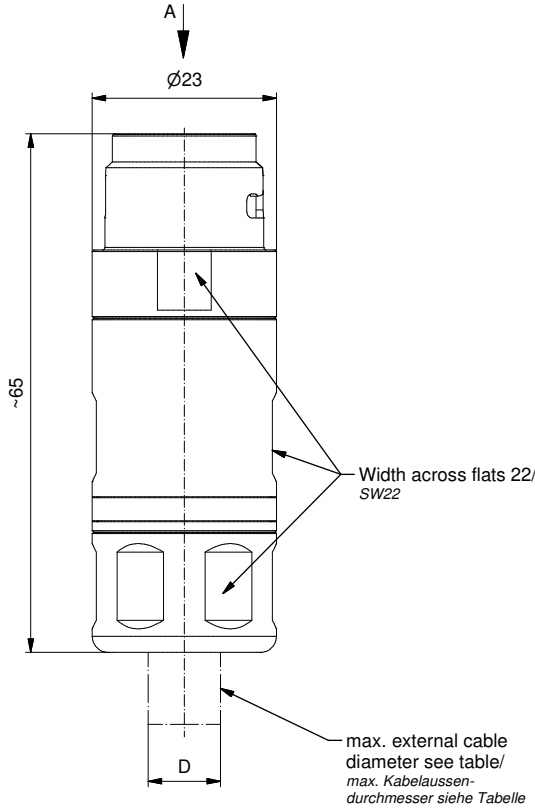


Technical specification: <u>Technische Daten:</u>	Data-element: <u>Daten-Element:</u>	Power-element: <u>Leistungs-Element:</u>
No. of contacts/ Anzahl Kontakte:	4	3
Rated voltage acc. UL2237/ Bemessungsspannung nach UL2237:	24 V DC	250 V AC/DC
Rated voltage/ Bemessungsspannung:	24 V DC	250 V AC/DC
Rated impulse voltage/ Bemessungstoßspannung:	1 kV	2,5 kV
Current rating acc. UL2237/ Strombelastbarkeit nach UL2237:	4 A (AWG22)	20 A (2,5 mm <sup>2</sup> )
Current rating/ Strombelastbarkeit:	4 A / 40°C	20 A / 40°C
Contact resistance/ Kontaktwiderstand:	<10 mOhm	<5 mOhm
Insulation resistance/ Isolationswiderstand:	>100 MOhm	
Impedance/ Impedanz:	100 Ohm	
Degree of protection/ Schutzart:	IP 65/67, in mated condition/ im verschraubten Zustand	
Pollution degree/ Verschmutzungsgrad:	3/2	
Temperatur range/ Umgebungstemperatur:	-20°C ... +80°C	
Mating cycles/ Steckzyklen:	>=100	
<b>Materials/ <u>Werkstoffe:</u></b>		
Contact/ Kontakt:	Cu alloy, Ni b / Au 0,2 gal./ Kupferlegierung, Ni b / Au 0,2 gal.	
Contact carrier/ Kontaktträger:	PA, UL 94 V-0	
Cable cage/ Kabelkäfig:	PA, UL 94 V-0	
Insert/ Einsetz:	PA, UL 94 V-0	
Sealing/ Dichtung:	NBR / HNBR	
Cable gland/ Kabelverschraubung:	CuZn, Ni	
Housing/ Gehäuse:	CuZn, Ni	
RS shielding sleeve/ RS Schirmhülse:	CuZn, Ni	
<b>Installation specification/ <u>Montagedaten:</u></b>		
Crimping tool/ Crimpzange:	36 - 000670 ZB8810 - 0000	
Crimping insert + locator/ Crimpeinsatz + Locator:	36 - 000680 ZB8810 - 0001	
Assembly instruction/ Montageanleitung:	790 - 950000	
Screwdriver across flats 22/ Schraubendreher SW22:	ZB8802 - 0002 57 - 99015	



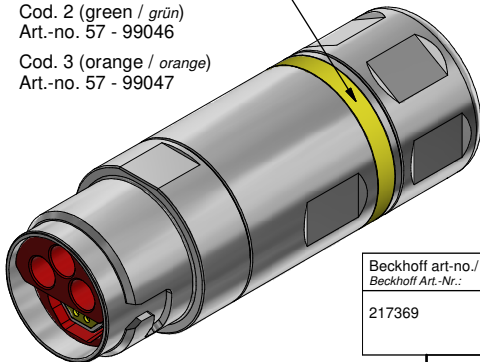
<b>Contact assignment/ <u>Kontaktbelegung:</u></b>			
1	yellow / gelb	AWG22	TX+
2	white / weiß	AWG22	RX+
3	blue / blau	AWG22	RX-
4	orange / orange	AWG22	TX-
	shielding / Schirmung		
5	brown / braun	2,5mm <sup>2</sup> / Ø1,8 mm	
6	gn-ye / gn-ge	2,5mm <sup>2</sup> / Ø1,8 mm	
7	blue / blau	2,5mm <sup>2</sup> / Ø1,8 mm	
	shielding optional/ Schirmung optional		

Color marking optional/  
Farbring optional

Cod. 1 (yellow / gelb)  
Art.-no. 57 - 99045

Cod. 2 (green / grün)  
Art.-no. 57 - 99046

Cod. 3 (orange / orange)  
Art.-no. 57 - 99047



3 power-contacts **not** contained in set/  
3 Power-Kontakte **nicht** im Set enthalten

4 data-contacts **not** contained in set/  
4 Daten-Kontakte **nicht** im Set enthalten



Beckhoff part-no./ Beckhoff Art.-Nr.:	159953
Beckhoff ZS-no./ Beckhoff ZS-Nr.:	ZS7000 - C007
Conec part-no./ Conec Art.-Nr.:	57 - 99063
Quantity/ Menge:	50

Beckhoff part-no./ Beckhoff Art.-Nr.:	159948
Beckhoff ZS-no./ Beckhoff ZS-Nr.:	ZS7000 - C002
Conec part-no./ Conec Art.-Nr.:	48 - 99001
Quantity/ Menge:	50

Beckhoff art-no./ Beckhoff Art.-Nr.:	Beckhoff ZS-no./ Beckhoff ZS-Nr.:	Conec part-no./ Conec Art.-Nr.:	Description/ Bezeichnung:	Type/ Typ:	Cable-Ø D/ Kabel-Ø D:
217369	ZS7200 - A016	57 - 00038	ENP - 17S - 0 - RSCPst2PEADbu4 / 250 / 034 / BF	Contact site/ Kontakt Seite: Male/ Stift (power / Power) Female/ Buchse (data / Daten) Insulation body/ Isolierkörper: Special/ Sonder 3x2,5 mm <sup>2</sup>	10,5-11,5mm

general tolerance/ Allgemeintoleranz:		Date/Datum		Name	
0	± 0,50mm	25.06.19	Becker	Female connector B17, field attachable, EtherCAT/Ethernet, coding selectable Kupplung B17, feldkonfektionierbar, EtherCAT/Ethernet, Codierung wählbar	
0,0	± 0,25mm	25.06.19	Schulte		
0,00	± 0,10mm	dwg no / Z.-nr.:		57K1A0038	
×	± 5°	RoHS & REACH compliant/ konform		Customer Specific Product	
Index: "b" 24.08.20 BSU Ä19-0039		scale/Maßstab:		DIN-A3	
Status: Freigegeben		1,5:1		1 / 1	



The reproduction, distribution and utilization of this document as well as the communication of its contents to third parties without express authorization is prohibited. Offenders will be held liable for the payment of damages. Wir bitten Sie, die Weitergabe, Verbreitung und Nutzung dieses Dokuments sowie die Kommunikation seiner Inhalte an Dritte ohne unsere ausdrückliche Genehmigung zu unterlassen. Zuwiderhandlungen werden strafrechtlich verfolgt.