

ZS2020-3741 | M12, Power, feldkonfektionierbar, Kupplung, gewinkelt, Buchse, 4-polig, S-kodiert, IP67

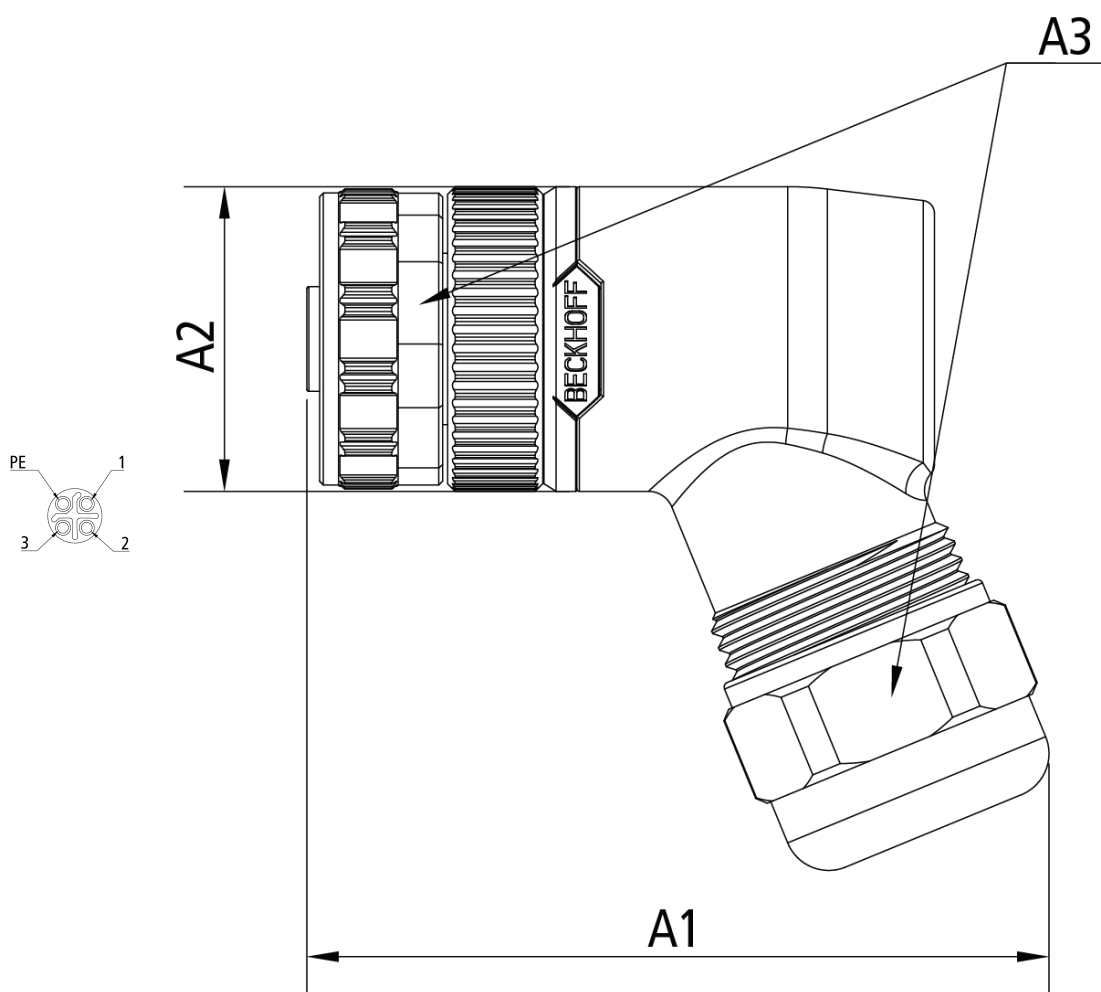


M12, Kupplung, gewinkelt, Buchse, 4-polig, S-kodiert



Elektrische Daten	
Bemessungsspannung	630 V AC/DC (gemäß IEC 61076-2-111)
Strombelastbarkeit	12 A bei 40 °C (gemäß IEC 61076-2-111)
Durchgangswiderstand	< 10 mΩ
Isolationswiderstand	≥ 100 MΩ
Mechanische Daten	
Zubehör-Typ	Stecker/Leitungen
Baugröße	M12
Steckerart	Kupplung
Bauform	gewinkelt
Kontaktart	Buchse
Polzahl (Steckgesicht)	4-polig
Kodierung	S-kodiert
Anzahl Steckzyklen	≥ 100
Farbe Griffkörper	schwarz
Material Flanschgehäuse	PA 66 UL 94 HB

Material Überwurfmutter	PA
Material Kontakt	Messing/vergoldet
Max. Anschlussquerschnittsfläche Ader	AWG20 ... AWG12 (0,75 mm ² ... 2,50 mm ²)
Abisolierlänge	4...5 mm
Max. Anschlussdurchmesser, Kabel	8,0 ... 12 mm
Betriebsumgebung	
Besondere Eigenschaften	Verdrehen des Kontakteinsatzes zum Winkelabgang in 4 unterschiedlichen 90° Schritten möglich
RoHS-konform	ja
Umgebungstemperatur (Betrieb)	-25...+85 °C, -13...+185 °F
Schutzart	IP67
UL	Nein, UL Zertifizierung in Vorbereitung
Hinweis zum Einsatz	Robuster Stecker für die hohe Leistungsübertragung bis zu 12 A und 630 V für AC- und DC-Anwendungen

Abmessungen

A1 ~60 mm

A2	Ø 24 mm
A3	SW22

Hinweise

- Abbildungen ähnlich

Bestellangaben	
ZS2020-3741	M12, Kupplung, feldkonfektionierbar, gewinkelt, Buchse, 4-polig, S-kodiert, 0,5...2,5 mm ² , Ø 8...12 mm

Zubehör	
ZB8801-0000	Drehmoment-Schraubwerkzeug für Stecker mit Sechskant, einstellbar
ZB8801-0004	Wechselklinge für M12 (feldkonfektionierbar Power) SW22 für Drehmoment-Schraubwerkzeug ZB8801-0000

Beckhoff®, TwinCAT®, TwinCAT/BSD®, TC/BSD®, EtherCAT®, EtherCAT G®, EtherCAT G10®, EtherCAT P®, Safety over EtherCAT®, TwinSAFE®, XFC®, XTS® und XPlanar® sind eingetragene und lizenzierte Marken der Beckhoff Automation GmbH. Die Verwendung anderer in dieser Dokumentation enthaltenen Marken oder Kennzeichen durch Dritte kann zu einer Verletzung von Rechten der Inhaber der entsprechenden Kennzeichen führen.

© Beckhoff Automation GmbH & Co. KG 04/2024

Die Informationen in dieser Druckschrift enthalten lediglich allgemeine Beschreibungen bzw. Leistungsmerkmale, welche im konkreten Anwendungsfall nicht immer in der beschriebenen Form zutreffen bzw. welche sich durch Weiterentwicklung der Produkte ändern können. Die gewünschten Leistungsmerkmale sind nur dann verbindlich, wenn sie bei Vertragsabschluss ausdrücklich vereinbart werden.