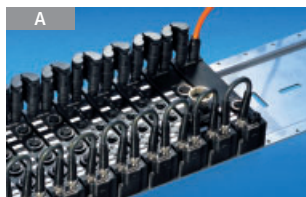


Zubehör EtherCAT Box und Feldbus Box

Bestellangaben	Beschriftungsmaterial	Abb.
ZS5000-0000	Feldbus-Box-Set M8 (Beschriftungsschilder, Abdeckstopfen)	
ZS5000-0001	Feldbus-Box-Set Ø8 (Beschriftungsschilder, Abdeckstopfen)	
ZS5000-0002	Feldbus-Box-Set M12 (Beschriftungsschilder, Abdeckstopfen)	
ZS5000-0010	Stopfen M8, IP 67 (50 Stück)	
ZS5000-0020	Stopfen M12, IP 67 (50 Stück)	
ZS5100-0000	Beschriftungsschilder unbedruckt, 4 Streifen à 10 Stück	
ZS5100-xxxx	Beschriftungsschilder bedruckt, auf Anfrage	
ZS5300-0001	Montageschiene für 15 Erweiterungs-Box- oder EtherCAT-Box-Module, V2A, 500 mm	A



Montageschiene für bis zu 15 IE- oder EP-Module

Sensorleitungen

Bestellangaben	Sensorleitung	Verbinder	Kontakte	Querschnitt	Länge	Abb.
ZK2000-2100-0020	Stecker, gerade, offenes Ende	M8, schraubbar	3-polig	0,25 mm ²	2,00 m	A
ZK2000-2100-0050	Stecker, gerade, offenes Ende	M8, schraubbar	3-polig	0,25 mm ²	5,00 m	A
ZK2000-2100-0100	Stecker, gerade, offenes Ende	M8, schraubbar	3-polig	0,25 mm ²	10,00 m	A
ZK2000-2300-0020	Stecker, gewinkelt, offenes Ende	M8, schraubbar	3-polig	0,25 mm ²	2,00 m	B
ZK2000-2300-0050	Stecker, gewinkelt, offenes Ende	M8, schraubbar	3-polig	0,25 mm ²	5,00 m	B
ZK2000-4100-0020	Stecker, gerade, offenes Ende	Ø8, schnappbar	3-polig	0,25 mm ²	2,00 m	C
ZK2000-4100-0050	Stecker, gerade, offenes Ende	Ø8, schnappbar	3-polig	0,25 mm ²	5,00 m	C
ZK2000-6100-0020	Stecker, gerade, offenes Ende	M12, schraubbar	4-polig	0,34 mm ²	2,00 m	D
ZK2000-6100-0050	Stecker, gerade, offenes Ende	M12, schraubbar	4-polig	0,34 mm ²	5,00 m	D
ZK2000-6300-0020	Stecker, gewinkelt, offenes Ende	M12, schraubbar	4-polig	0,34 mm ²	2,00 m	E
ZK2000-6300-0050	Stecker, gewinkelt, offenes Ende	M12, schraubbar	4-polig	0,34 mm ²	5,00 m	E
ZK2000-6300-0100	Stecker, gewinkelt, offenes Ende	M12, schraubbar	4-polig	0,34 mm ²	10,00 m	E
ZK2000-6500-0005	Stecker, gerade, offenes Ende, 2 Leitungen	M12, schraubbar	4-polig	0,34 mm ²	0,50 m	F
ZK2000-6500-0020	Stecker, gerade, offenes Ende, 2 Leitungen	M12, schraubbar	4-polig	0,34 mm ²	2,00 m	F
ZK2000-6500-0050	Stecker, gerade, offenes Ende, 2 Leitungen	M12, schraubbar	4-polig	0,34 mm ²	5,00 m	F
ZK2000-6500-0100	Stecker, gerade, offenes Ende, 2 Leitungen	M12, schraubbar	4-polig	0,34 mm ²	10,00 m	F
ZK2000-7100-0020	Stecker, gerade, offenes Ende, mit Schirm	M12, schraubbar	5-polig	0,34 mm ²	2,00 m	D
ZK2000-7100-0050	Stecker, gerade, offenes Ende, mit Schirm	M12, schraubbar	5-polig	0,34 mm ²	5,00 m	D
ZK2000-2200-0050	Buchse, gerade, offenes Ende	M8, schraubbar	3-polig		5,00 m	
ZK2000-2400-0050	Buchse, gewinkelt, offenes Ende	M8, schraubbar	3-polig		5,00 m	
ZK2000-6200-0100	Buchse, gerade, offenes Ende	M12, schraubbar	4-polig		10,00 m	
ZK2000-6400-0100	Buchse, gewinkelt, offenes Ende	M12, schraubbar	5-polig		10,00 m	

Abbildungen siehe 456

Technische Datenblätter siehe www.beckhoff.de/EtherCAT-Box

Bestellangaben	Verbindungsleitung	Verbinder	Kontakte	Querschnitt	Länge
ZK2000-2122-0005	Stecker, gerade, Buchse, gerade	M8, M8	3-polig	0,25 mm ²	0,50 m
ZK2000-2122-0010	Stecker, gerade, Buchse, gerade	M8, M8	3-polig	0,25 mm ²	1,00 m
ZK2000-2122-0020	Stecker, gerade, Buchse, gerade	M8, M8	3-polig	0,25 mm ²	2,00 m
ZK2000-2122-0050	Stecker, gerade, Buchse, gerade	M8, M8	3-polig	0,25 mm ²	5,00 m
ZK2000-2124-0005	Stecker, gerade, Buchse, gewinkelt	M8, M8	3-polig	0,25 mm ²	0,50 m
ZK2000-2124-0010	Stecker, gerade, Buchse, gewinkelt	M8, M8	3-polig	0,25 mm ²	1,00 m
ZK2000-2124-0020	Stecker, gerade, Buchse, gewinkelt	M8, M8	3-polig	0,25 mm ²	2,00 m
ZK2000-2124-0050	Stecker, gerade, Buchse, gewinkelt	M8, M8	3-polig	0,25 mm ²	5,00 m
ZK2000-2162-0005	Stecker, gerade, Buchse, gerade	M8, M12	3-polig, 4-polig	0,25 mm ²	0,50 m
ZK2000-2162-0010	Stecker, gerade, Buchse, gerade	M8, M12	3-polig, 4-polig	0,25 mm ²	1,00 m
ZK2000-2162-0020	Stecker, gerade, Buchse, gerade	M8, M12	3-polig, 4-polig	0,25 mm ²	2,00 m
ZK2000-2162-0050	Stecker, gerade, Buchse, gerade	M8, M12	3-polig, 4-polig	0,25 mm ²	5,00 m
ZK2000-2162-0100	Stecker, gerade, Buchse, gerade	M8, M12	3-polig, 4-polig	0,25 mm ²	10,00 m
ZK2000-2164-0005	Stecker, gerade, Buchse, gewinkelt	M8, M12	3-polig, 4-polig	0,25 mm ²	0,50 m
ZK2000-2164-0010	Stecker, gerade, Buchse, gewinkelt	M8, M12	3-polig, 4-polig	0,25 mm ²	1,00 m
ZK2000-2164-0020	Stecker, gerade, Buchse, gewinkelt	M8, M12	3-polig, 4-polig	0,25 mm ²	2,00 m
ZK2000-2164-0050	Stecker, gerade, Buchse, gewinkelt	M8, M12	3-polig, 4-polig	0,25 mm ²	5,00 m
ZK2000-6162-0005	Stecker, gerade, Buchse, gerade	M12, M12	4-polig	0,25 mm ²	0,50 m
ZK2000-6162-0010	Stecker, gerade, Buchse, gerade	M12, M12	4-polig	0,25 mm ²	1,00 m
ZK2000-6162-0020	Stecker, gerade, Buchse, gerade	M12, M12	4-polig	0,25 mm ²	2,00 m
ZK2000-6162-0050	Stecker, gerade, Buchse, gerade	M12, M12	4-polig	0,25 mm ²	5,00 m
ZK2000-6164-0005	Stecker, gerade, Buchse, gewinkelt	M12, M12	4-polig	0,25 mm ²	0,50 m
ZK2000-6164-0010	Stecker, gerade, Buchse, gewinkelt	M12, M12	4-polig	0,25 mm ²	1,00 m
ZK2000-6164-0020	Stecker, gerade, Buchse, gewinkelt	M12, M12	4-polig	0,25 mm ²	2,00 m
ZK2000-6164-0050	Stecker, gerade, Buchse, gewinkelt	M12, M12	4-polig	0,25 mm ²	5,00 m
ZK2000-6562-0003	Stecker, gerade, Buchse, gerade	M12, 2 x M12	4-polig	0,25 mm ²	2 x 0,30 m
ZK2000-6562-0005	Stecker, gerade, Buchse, gerade	M12, 2 x M12	4-polig	0,25 mm ²	2 x 0,50 m
ZK2000-6562-0010	Stecker, gerade, Buchse, gerade	M12, 2 x M12	4-polig	0,25 mm ²	2 x 1,00 m
ZK2000-6562-0020	Stecker, gerade, Buchse, gerade	M12, 2 x M12	4-polig	0,25 mm ²	2 x 2,00 m
ZK2000-6562-0050	Stecker, gerade, Buchse, gerade	M12, 2 x M12	4-polig	0,25 mm ²	2 x 5,00 m
ZK2000-6522-0005	Stecker, gerade, Buchse, gerade	M12, 2 x M8	4-polig, 2 x 3-polig	0,25 mm ²	2 x 0,50 m
ZK2000-6522-0010	Stecker, gerade, Buchse, gerade	M12, 2 x M8	4-polig, 2 x 3-polig	0,25 mm ²	2 x 1,00 m
ZK2000-6522-0020	Stecker, gerade, Buchse, gerade	M12, 2 x M8	4-polig, 2 x 3-polig	0,25 mm ²	2 x 2,00 m
ZK2000-6522-0050	Stecker, gerade, Buchse, gerade	M12, 2 x M8	4-polig, 2 x 3-polig	0,25 mm ²	2 x 5,00 m

Weitere Verbindungsleitungen auf der nächsten Seite

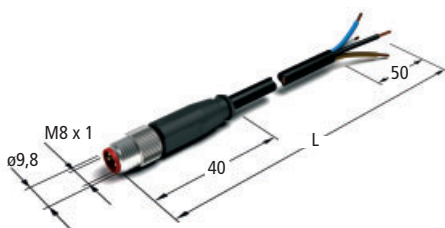
Bestellangaben	Verbindungsleitung	Verbinder	Kontakte	Querschnitt	Länge
ZK2000-2322-0005	Stecker, gewinkelt, Buchse, gerade	M8, M8	3-polig	0,25 mm ²	0,50 m
ZK2000-2322-0010	Stecker, gewinkelt, Buchse, gerade	M8, M8	3-polig	0,25 mm ²	1,00 m
ZK2000-2322-0020	Stecker, gewinkelt, Buchse, gerade	M8, M8	3-polig	0,25 mm ²	2,00 m
ZK2000-2322-0050	Stecker, gewinkelt, Buchse, gerade	M8, M8	3-polig	0,25 mm ²	5,00 m
ZK2000-2324-0005	Stecker, gewinkelt, Buchse, gewinkelt	M8, M8	3-polig	0,25 mm ²	0,50 m
ZK2000-2324-0010	Stecker, gewinkelt, Buchse, gewinkelt	M8, M8	3-polig	0,25 mm ²	1,00 m
ZK2000-2324-0020	Stecker, gewinkelt, Buchse, gewinkelt	M8, M8	3-polig	0,25 mm ²	2,00 m
ZK2000-2324-0050	Stecker, gewinkelt, Buchse, gewinkelt	M8, M8	3-polig	0,25 mm ²	5,00 m
ZK2000-2362-0005	Stecker, gewinkelt, Buchse, gerade	M8, M12	3-polig, 4-polig	0,25 mm ²	0,50 m
ZK2000-2362-0010	Stecker, gewinkelt, Buchse, gerade	M8, M12	3-polig, 4-polig	0,25 mm ²	1,00 m
ZK2000-2362-0020	Stecker, gewinkelt, Buchse, gerade	M8, M12	3-polig, 4-polig	0,25 mm ²	2,00 m
ZK2000-2362-0050	Stecker, gewinkelt, Buchse, gerade	M8, M12	3-polig, 4-polig	0,25 mm ²	5,00 m
ZK2000-2364-0005	Stecker, gewinkelt, Buchse, gewinkelt	M8, M12	3-polig, 4-polig	0,25 mm ²	0,50 m
ZK2000-2364-0010	Stecker, gewinkelt, Buchse, gewinkelt	M8, M12	3-polig, 4-polig	0,25 mm ²	1,00 m
ZK2000-2364-0020	Stecker, gewinkelt, Buchse, gewinkelt	M8, M12	3-polig, 4-polig	0,25 mm ²	2,00 m
ZK2000-2364-0050	Stecker, gewinkelt, Buchse, gewinkelt	M8, M12	3-polig, 4-polig	0,25 mm ²	5,00 m
ZK2000-2132-0010	Stecker, gerade, Buchse, gerade	M8, M8	3-polig, 4-polig		1,00 m
ZK2000-2132-0020	Stecker, gerade, Buchse, gerade	M8, M8	3-polig, 4-polig		2,00 m
ZK2000-4132-0020	Stecker, gerade, Buchse, gerade	Ø8, schnappbar, M8, schraubbar	3-polig, 4-polig		2,00 m
ZK2000-6362-0010	Stecker, gewinkelt, Buchse, gerade	M12, M12	4-polig		1,00 m
ZK2000-6362-0050	Stecker, gewinkelt, Buchse, gerade	M12, M12	4-polig		5,00 m

Weitere Leitungen auf Anfrage

Bestellangaben	Nur für Kombi-I/Os (IP/IE240x)	Verbinder	Kontakte	Querschnitt	Länge	Abb.
ZK2000-5100-0020	Stecker, gerade, offenes Ende	Ø8, schnappbar	4-polig	0,25 mm ²	2,00 m	C
ZK2000-5100-0050	Stecker, gerade, offenes Ende	Ø8, schnappbar	4-polig	0,25 mm ²	5,00 m	C
ZK2000-3100-0020	Stecker, gerade, offenes Ende	M8, schraubbar	4-polig	0,25 mm ²	2,00 m	A
ZK2000-3100-0050	Stecker, gerade, offenes Ende	M8, schraubbar	4-polig	0,25 mm ²	5,00 m	A
ZK2000-3300-0020	Stecker, gewinkelt, offenes Ende	M8, schraubbar	4-polig	0,25 mm ²	2,00 m	B
ZK2000-3300-0050	Stecker, gewinkelt, offenes Ende	M8, schraubbar	4-polig	0,25 mm ²	5,00 m	B
ZK2000-3300-0100	Stecker, gewinkelt, offenes Ende	M8, schraubbar	4-polig	0,25 mm ²	10,00 m	

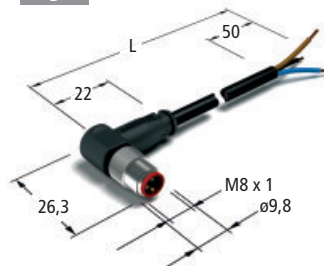
Bestellangaben	Sensorleitung	Kontakte	Querschnitt	Länge
ZB9002	Sensorleitung, schleppkettentauglich	3-polig	0,25 mm ²	Meterware

A Abbildungen ähnlich



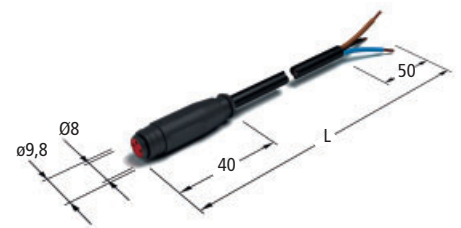
M8-Steckverbindung, gerade

B



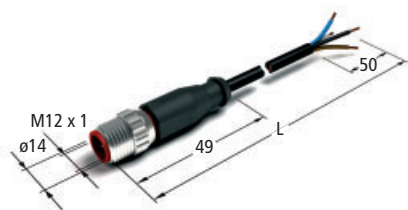
M8-Steckverbindung, gewinkelt

C



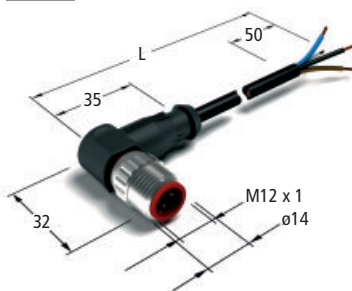
Ø8-Steckverbindung, gerade

D Abbildungen ähnlich



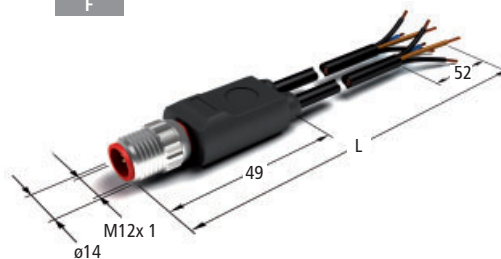
M12-Steckverbindung, gerade

E



M12-Steckverbindung, gewinkelt

F



A, B, C



Stecker, 3-polig

Pinbelegung

A, B, C



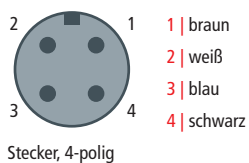
Stecker, 4-polig
(Kombi-I/Os)

D



Stecker, 5-polig

D, E



Stecker, 4-polig

F



Stecker, 4-polig

Elektrische Daten	
Bemessungsspannung nach IEC 61076-2-101	3-polig M8/Ø8: 60 V 4-polig M8/Ø8: 30 V 4-polig M12: 250 V 5-polig M12: 60 V
Verschmutzungsgrad nach IEC 60664-1	3/2
Isolationswiderstand nach IEC 60512-2	> 10 ⁹ Ω
Strombelastbarkeit nach IEC 61076-2-101	4 A
Durchgangswiderstand IEC 60512-2	< 5 mΩ
Mechanische Daten	
Schutzart nach IEC 60529	IP 65/66/67, im verschraubten Zustand
Umgebungstemperatur	-25 °C...+80 °C

Technische Datenblätter siehe www.beckhoff.de/EtherCAT-Box

Zubehör Sensorik/Powerleitungen feldkonfektionierbar

Bestellangaben	Stecker/Buchse	Anschluss	Verbinder	Kontakte	Abb.
ZS2000-1213	Stecker, gerade	Schneidklemmtechnik	M8, schraubbar	3-polig	
ZS2000-1313	Stecker, gerade	Schneidklemmtechnik	M8, schraubbar	4-polig	
ZS2000-1613	Stecker, gerade	Schneidklemmtechnik	M12, schraubbar	4-polig	
ZS2000-1223	Buchse, gerade	Schneidklemmtechnik	M8, schraubbar	3-polig	
ZS2000-1323	Buchse, gerade	Schneidklemmtechnik	M8, schraubbar	4-polig	
ZS2000-2311	Stecker, gerade	Löttechnik	M8, schraubbar	4-polig	A
ZS2000-2331	Stecker, gewinkelt	Löttechnik	M8, schraubbar	4-polig	B
ZS2000-2221	Buchse, gerade	Löttechnik	M8, schraubbar	3-polig	C
ZS2000-2321	Buchse, gerade	Löttechnik	M8, schraubbar	4-polig	C
ZS2000-2241	Buchse, gewinkelt	Löttechnik	M8, schraubbar	3-polig	D
ZS2000-2341	Buchse, gewinkelt	Löttechnik	M8, schraubbar	4-polig	D
ZS2000-2610	Stecker, gerade	Schraubtechnik	M12, schraubbar	4-polig	E
ZS2000-2710	Stecker, gerade	Schraubtechnik	M12, schraubbar	5-polig	E
ZS2000-2630	Stecker, gewinkelt	Schraubtechnik	M12, schraubbar	4-polig	F
ZS2000-2730	Stecker, gewinkelt	Schraubtechnik	M12, schraubbar	5-polig	F
ZS2000-2620	Buchse, gerade	Schraubtechnik	M12, schraubbar	4-polig	G
ZS2000-2720	Buchse, gerade	Schraubtechnik	M12, schraubbar	5-polig	G
ZS2000-2640	Buchse, gewinkelt	Schraubtechnik	M12, schraubbar	4-polig	H
ZS2000-2740	Buchse, gewinkelt	Schraubtechnik	M12, schraubbar	5-polig	H
ZS2000-2210	Stecker, gerade	Schraubtechnik	M8, schraubbar	3-polig	I
ZS2000-2310	Stecker, gerade	Schraubtechnik	M8, schraubbar	4-polig	I
ZS2000-2220	Buchse, gerade	Schraubtechnik	M8, schraubbar	3-polig	J
ZS2000-2320	Buchse, gerade	Schraubtechnik	M8, schraubbar	4-polig	J
ZS2000-3712	Stecker, gerade, für Thermoelemente mit Temperaturkompensationselement	Schraubtechnik	M12, schraubbar	5-polig	
ZS2000-3711	Stecker, gerade, für dünne Kabelquerschnitte	Schraubtechnik	M12, schraubbar	5-polig	
ZS2000-4722	Y-Verteiler M12-ST-2xM12	–	–	4-polig	
ZS2000-5911	Stecker, gerade	Löttechnik	M23, schraubbar	12-polig	
ZS2002-0111	D-Sub-Stecker	Löttechnik	D-Sub	25-polig	

A Abbildungen ähnlich



Stecker, gerade,
Löttechnik, M8

B



Stecker, gewinkelt,
Löttechnik, M8

C



Buchse, gerade,
Löttechnik, M8

D



Buchse, gewinkelt,
Löttechnik, M8

E



Stecker, gerade,
Schraubtechnik, M12

F



Stecker, gewinkelt,
Schraubtechnik, M12

G



Buchse, gerade,
Schraubtechnik, M12

H



Buchse, gewinkelt,
Schraubtechnik, M12

I



Stecker, gerade,
Schraubtechnik, M8

J

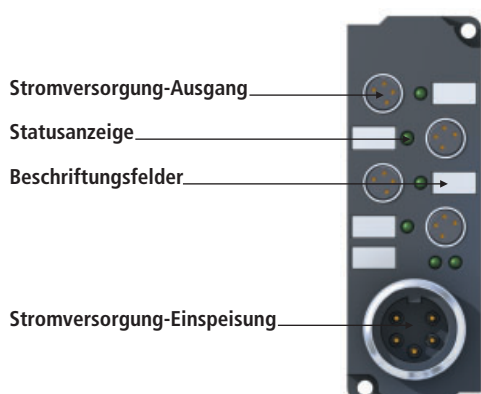


Buchse, gerade,
Schraubtechnik, M8

Powerverteiler

Technische Daten	ZS2020-4304	ZS2020-4308
Anzahl Ausgänge	4	8
Anschluss Spannungsversorg.	7/8" -Stecker, 5-polig	
Anschluss Stromabgänge	M8, schraubbar, 4-polig	
Strombelastung	$I_N = 4 \text{ A}$	
Abmessungen (B x H x T)	30 mm x 86 mm x 31 mm	30 mm x 126 mm x 31 mm
Betriebstemperatur	0...55 °C	
Lagertemperatur	-25...+85 °C	
Schutzart	IP 65/66/67 (gemäß EN 60529)	
Einbaulage	beliebig	

Bestellangaben	
ZS2020-4304	Powerverteiler-Box, 4 x M8, 4-polig, 1 x 7/8" 5-polig
ZS2020-4308	Powerverteiler-Box, 8 x M8, 4-polig, 1 x 7/8" 5-polig
ZS2020-2820	7/8"-Buchse, gerade, feldkonfektionierbar
ZS2020-2810	7/8"-Stecker, gerade, feldkonfektionierbar
ZS2020-2840	7/8"-Buchse, gewinkelt, feldkonfektionierbar
ZS2020-2830	7/8"-Stecker, gewinkelt, feldkonfektionierbar



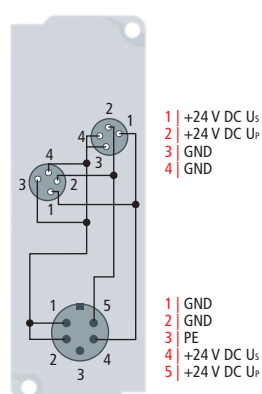
Stromversorgung-Ausgang

Statusanzeige

Beschriftungsfelder

Stromversorgung-Einspeisung

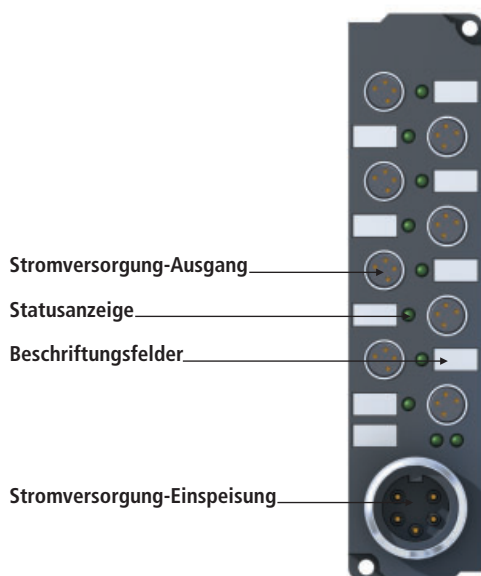
Powerverteiler-Box ZS2020-4304



1 | +24 V DC U_s
 2 | +24 V DC U_p
 3 | GND
 4 | GND

1 | GND
 2 | GND
 3 | PE
 4 | +24 V DC U_s
 5 | +24 V DC U_p

Steckerbelegung



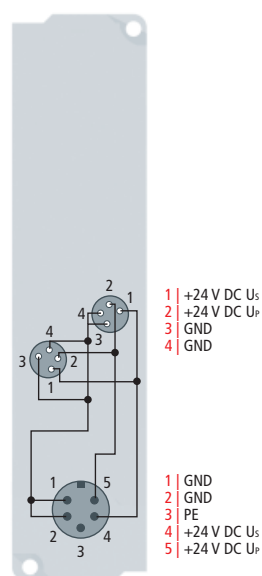
Stromversorgung-Ausgang

Statusanzeige

Beschriftungsfelder

Stromversorgung-Einspeisung

Powerverteiler-Box ZS2020-4308



1 | +24 V DC U_s
 2 | +24 V DC U_p
 3 | GND
 4 | GND

1 | GND
 2 | GND
 3 | PE
 4 | +24 V DC U_s
 5 | +24 V DC U_p

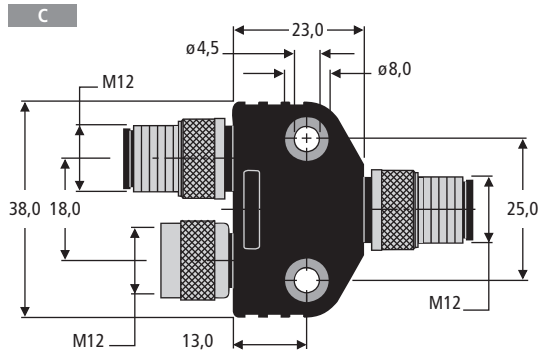
Steckerbelegung

Zubehör Feldbus Box

Zubehör PROFIBUS, Modbus, RS232, RS485

Bestellangaben		Abb.
ZS1031-2600	T-Stück, 12 MBaud (blauer Kenning)	A
ZS1031-2610	T-Stück, 12 MBaud für das direkte Aneinanderreihen von T-Stücken (gelber Kenning)	B
ZS1000-2600	Y-Stück, 12 MBaud (Stecker, Buchse)	C
ZS1000-1610	Endwiderstand (Stecker)	D
ZS1000-0610	Stecker, feldkonfektionierbar	E
ZS1000-0620	Buchse, feldkonfektionierbar	F
ZS1000-0630	Stecker, feldkonfektionierbar, gewinkelt	G
ZS1000-0640	Buchse, feldkonfektionierbar, gewinkelt	H
ZS1031-6610	Schaltschrankdurchführung M12, Steckerkupplung	I
ZB3200	PROFIBUS-Kabel 12 MBaud 1 x 2 x 0,64 mm ²	
ZB3300	PROFIBUS-Kabel 12 MBaud 1 x 2 x 0,64 mm ² , 5-adrig, schleppkettentauglich	

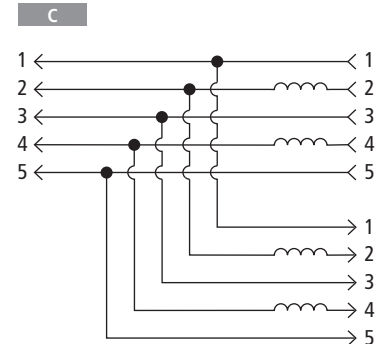
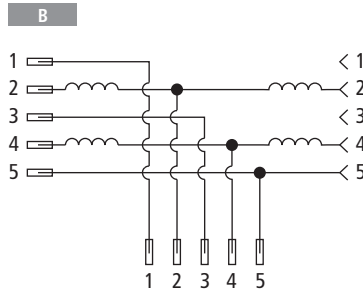
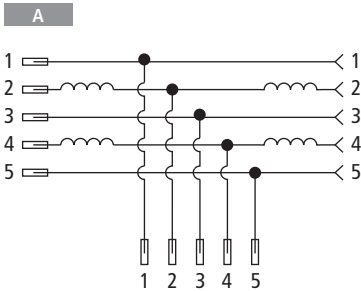
A, B Abbildungen ähnlich



(Achtung: Min. ein Kabelanschluss muss auf Grund der Steckerbreite vorkonfektioniert sein.)

T-Stück

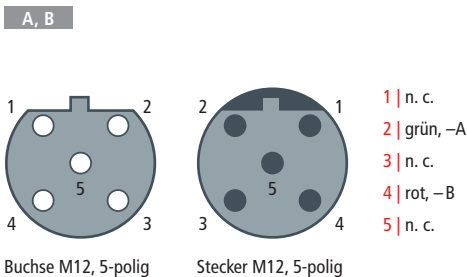
Maßzeichnung Y-Stück



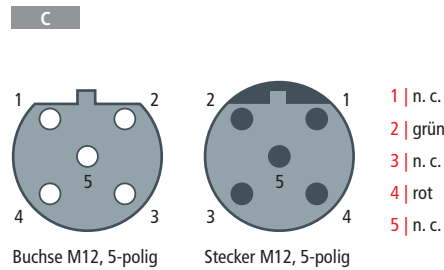
Anschlussdiagramm T-Stück

Anschlussdiagramm T-Stück

Anschlussdiagramm Y-Stück



Pinbelegung



Pinbelegung

D Abbildungen ähnlich



Endwiderstand

E



Stecker

F



Buchse

G



Stecker

H



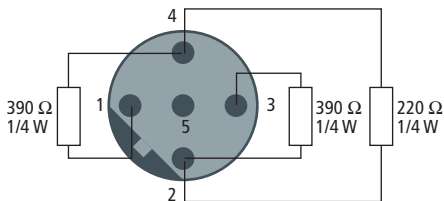
Buchse

I



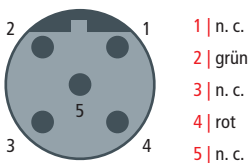
Schaltschrankdurchführung

D



Pinbelegung, Ersatzschaltbild

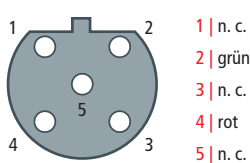
E, G



Stecker M12, 5-polig

Pinbelegung

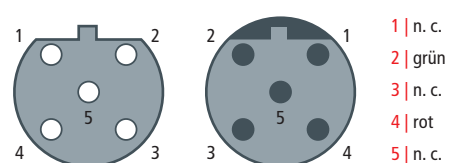
F, H



Buchse M12, 5-polig

Pinbelegung

I



Buchse M12, 5-polig

Stecker M12, 5-polig

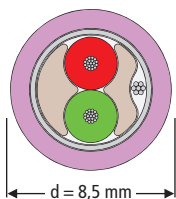
Pinbelegung

Kabelsätze für PROFIBUS, Modbus, RS485

Bestellangaben	Feldbuskabel	Verbinder	Kontakte	Querschnitt	Länge	Abb.
ZK1031-6200-1020	Buchse, gerade, offenes Ende	M12, schraubbar	5-polig	2 x 0,32 mm ²	2,00 m	A
ZK1031-6200-1050	Buchse, gerade, offenes Ende	M12, schraubbar	5-polig	2 x 0,32 mm ²	5,00 m	A
ZK1031-6200-1100	Buchse, gerade, offenes Ende	M12, schraubbar	5-polig	2 x 0,32 mm ²	10,00 m	A
ZK1031-6200-1150	Buchse, gerade, offenes Ende	M12, schraubbar	5-polig	2 x 0,32 mm ²	15,00 m	A
ZK1031-6100-1020	Stecker, gerade, offenes Ende	M12, schraubbar	5-polig	2 x 0,32 mm ²	2,00 m	B
ZK1031-6100-1050	Stecker, gerade, offenes Ende	M12, schraubbar	5-polig	2 x 0,32 mm ²	5,00 m	B
ZK1031-6100-1100	Stecker, gerade, offenes Ende	M12, schraubbar	5-polig	2 x 0,32 mm ²	10,00 m	B
ZK1031-6100-1150	Stecker, gerade, offenes Ende	M12, schraubbar	5-polig	2 x 0,32 mm ²	15,00 m	B
ZK1031-6251-1003	Buchse, gerade, Stecker, gerade	M12, schraubbar	5-polig	2 x 0,32 mm ²	0,30 m	A, B
ZK1031-6251-1005	Buchse, gerade, Stecker, gerade	M12, schraubbar	5-polig	2 x 0,32 mm ²	0,50 m	A, B
ZK1031-6251-1010	Buchse, gerade, Stecker, gerade	M12, schraubbar	5-polig	2 x 0,32 mm ²	1,00 m	A, B
ZK1031-6251-1020	Buchse, gerade, Stecker, gerade	M12, schraubbar	5-polig	2 x 0,32 mm ²	2,00 m	A, B
ZK1031-6251-1050	Buchse, gerade, Stecker, gerade	M12, schraubbar	5-polig	2 x 0,32 mm ²	5,00 m	A, B
ZK1031-6251-1100	Buchse, gerade, Stecker, gerade	M12, schraubbar	5-polig	2 x 0,32 mm ²	10,00 m	A, B
ZK1031-6251-1150	Buchse, gerade, Stecker, gerade	M12, schraubbar	5-polig	2 x 0,32 mm ²	15,00 m	A, B
ZK1031-6400-1020	Buchse, gewinkelt, offenes Ende	M12, schraubbar	5-polig	2 x 0,32 mm ²	2,00 m	C
ZK1031-6400-1050	Buchse, gewinkelt, offenes Ende	M12, schraubbar	5-polig	2 x 0,32 mm ²	5,00 m	C
ZK1031-6400-1100	Buchse, gewinkelt, offenes Ende	M12, schraubbar	5-polig	2 x 0,32 mm ²	10,00 m	C
ZK1031-6400-1150	Buchse, gewinkelt, offenes Ende	M12, schraubbar	5-polig	2 x 0,32 mm ²	15,00 m	C
ZK1031-6300-1020	Stecker, gewinkelt, offenes Ende	M12, schraubbar	5-polig	2 x 0,32 mm ²	2,00 m	D
ZK1031-6300-1050	Stecker, gewinkelt, offenes Ende	M12, schraubbar	5-polig	2 x 0,32 mm ²	5,00 m	D
ZK1031-6300-1100	Stecker, gewinkelt, offenes Ende	M12, schraubbar	5-polig	2 x 0,32 mm ²	10,00 m	D
ZK1031-6300-1150	Stecker, gewinkelt, offenes Ende	M12, schraubbar	5-polig	2 x 0,32 mm ²	15,00 m	D
ZK1031-6354-1003	Buchse, gewinkelt, Stecker, gewinkelt	M12, schraubbar	5-polig	2 x 0,32 mm ²	0,30 m	C, D
ZK1031-6354-1005	Buchse, gewinkelt, Stecker, gewinkelt	M12, schraubbar	5-polig	2 x 0,32 mm ²	0,50 m	C, D
ZK1031-6354-1010	Buchse, gewinkelt, Stecker, gewinkelt	M12, schraubbar	5-polig	2 x 0,32 mm ²	1,00 m	C, D
ZK1031-6354-1020	Buchse, gewinkelt, Stecker, gewinkelt	M12, schraubbar	5-polig	2 x 0,32 mm ²	2,00 m	C, D
ZK1031-6354-1050	Buchse, gewinkelt, Stecker, gewinkelt	M12, schraubbar	5-polig	2 x 0,32 mm ²	5,00 m	C, D
ZK1031-6354-1100	Buchse, gewinkelt, Stecker, gewinkelt	M12, schraubbar	5-polig	2 x 0,32 mm ²	10,00 m	C, D
ZK1031-6354-1150	Buchse, gewinkelt, Stecker, gewinkelt	M12, schraubbar	5-polig	2 x 0,32 mm ²	15,00 m	C, D

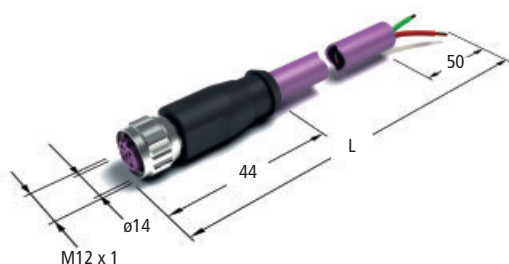
Elektrische Daten	
Bemessungsdaten	160 V (gemäß IEC 61076-2-101)
Material	Außenmantel PUR, innere Isolierung Polyethylen
Verlegungsart	schleppkettentauglich
DC-Widerstand	54,13 Ω/km
Leitungskapazität	28,5 nF/km
Nominal-Impedanz	150 Ω bei 1 MHz
Zulassung	UL-Style 119100 Vol. 1 Sec. 8, ROHS-konform, halogenfrei, flammenbeständig

Technische Datenblätter siehe www.beckhoff.de/FeldbusBox

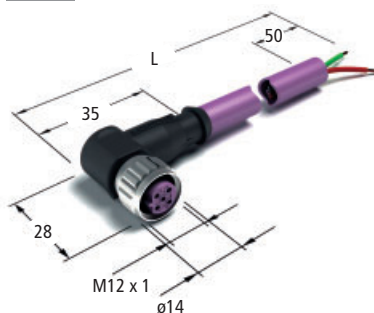


Querschnitt

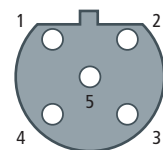
A Abbildungen ähnlich



C



A, C

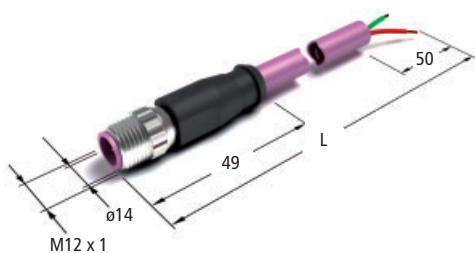


- 1 | n. c.
- 2 | grün
- 3 | n. c.
- 4 | rot
- 5 | n. c.

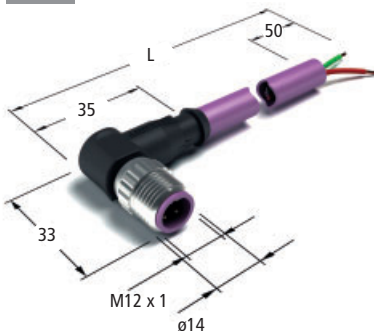
Buchse M12, 5-polig

Pinbelegung

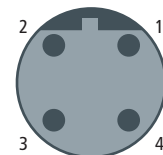
B



D



B, D



- 1 | n. c.
- 2 | grün
- 3 | n. c.
- 4 | rot

Stecker M12, 4-polig

Pinbelegung

Zubehör IP-Link

Bestellangaben	Stecker	Abb.
ZS1020-0010	Stecker, Verpackungseinheit 1	E
ZS1021-0010	Stecker, Verpackungseinheit 10	E
ZS1022-0010	IP-Link-Stecker, Verpackungseinheit 10, Clip-Variante	F
ZK1020-0101-1000	IP-Link-Verbindungsstecker	G

Bestellangaben	IP-Link-Kabel	Länge
ZK1020-0101-0001	vorkonfektioniertes IP-Link-Kabel, schleppkettentauglich	0,15 m
ZK1020-0101-0002	vorkonfektioniertes IP-Link-Kabel, schleppkettentauglich	0,20 m
ZK1020-0101-0003	vorkonfektioniertes IP-Link-Kabel, schleppkettentauglich	0,30 m
ZK1020-0101-0005	vorkonfektioniertes IP-Link-Kabel, schleppkettentauglich	0,50 m
ZK1020-0101-0010	vorkonfektioniertes IP-Link-Kabel, schleppkettentauglich	1,00 m
ZK1020-0101-0020	vorkonfektioniertes IP-Link-Kabel, schleppkettentauglich	2,00 m
ZK1020-0101-0025	vorkonfektioniertes IP-Link-Kabel, schleppkettentauglich	2,50 m
ZK1020-0101-0030	vorkonfektioniertes IP-Link-Kabel, schleppkettentauglich	3,00 m
ZK1020-0101-0035	vorkonfektioniertes IP-Link-Kabel, schleppkettentauglich	3,50 m
ZK1020-0101-0040	vorkonfektioniertes IP-Link-Kabel, schleppkettentauglich	4,00 m
ZK1020-0101-0045	vorkonfektioniertes IP-Link-Kabel, schleppkettentauglich	4,50 m
ZK1020-0101-0050	vorkonfektioniertes IP-Link-Kabel, schleppkettentauglich	5,00 m
ZK1020-0101-0075	vorkonfektioniertes IP-Link-Kabel, schleppkettentauglich	7,50 m
ZK1020-0101-0100	vorkonfektioniertes IP-Link-Kabel, schleppkettentauglich	10,00 m
ZK1020-0101-0150	vorkonfektioniertes IP-Link-Kabel, schleppkettentauglich	15,00 m
Z1101	Kunststoff-Lichtleiter, 1-adrig, 1.000 µm mit PU-Schutzmantel und Kevlar-Zugentlastung, schleppkettentauglich	
Z1103	Kunststoff-Lichtwellenleiter, 1.000 µm, PU-Schutzmantel ø 6 mm, Heavy Duty, schleppkettentauglich	

Abbildungen siehe nächste Seite

Bestellangaben	IP-Link-Zubehör
ZS5300-0003	Montageplatte für Koppler Box, verzinktes Stahlblech, 270 mm
ZS5400-0001	Schleiflehre für IP-Link Stecker
ZS5400-0010	Schleifpapier P600, 10 Blatt
ZS1022-0000	Abzugssicherung IP-Link, Edelstahl

E Abbildungen ähnlich



IP-Link-Stecker

F



IP-Link-Stecker,
Clip-Variante

G

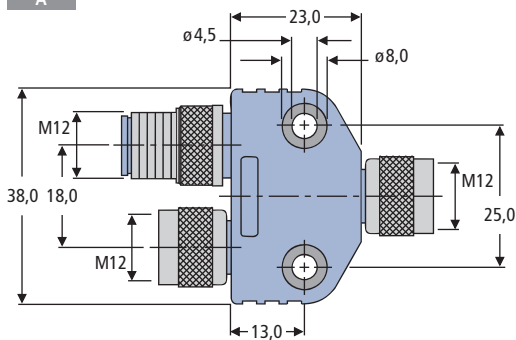


IP-Link-
Verbindungsstecker

Zubehör CANopen, DeviceNet

Bestellangaben		Abb.
ZS1052-2600	Y-Stück (Stecker, Buchse)	A
ZS1052-2602	Y-Stück mit Stichleitung 1 m (Stecker, Buchse)	B
ZS1052-1610	Endwiderstand (Stecker, 120 Ω Pin 4–5)	
ZS1052-0620	Buchse, gerade, Schraubanschluss	
ZS1052-0640	Buchse, gewinkelt, Schraubanschluss	
ZS1052-0610	Stecker, gerade, Schraubanschluss	
ZS1052-0630	Stecker, gewinkelt, Schraubanschluss	C
ZS5052-4500	Verteilerbox: Stecker, 1 x 5-polig, Buchse, 4 x 5-polig	D
ZS1052-6610	Schaltschrankdurchführung M12, Steckerkupplung	E

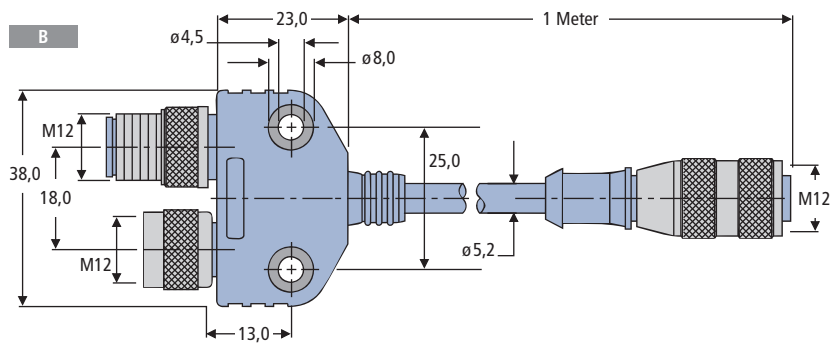
A



C Abbildungen ähnlich



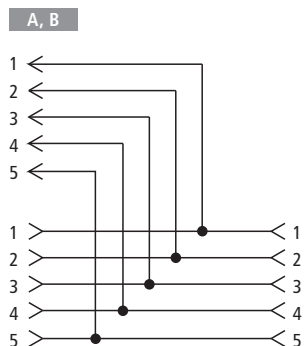
Endwiderstand



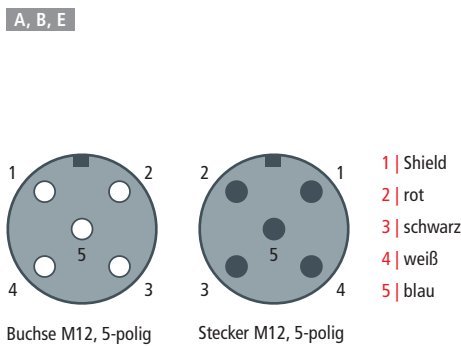
Maßzeichnung



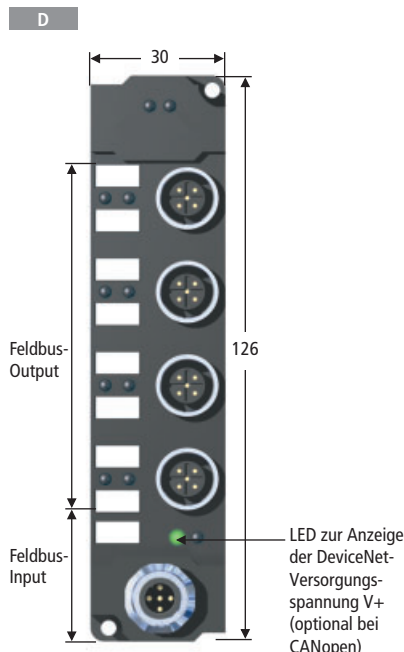
Schaltschrankdurchführung



Anschlussdiagramm



Pinbelegung



Verteilerbox

Technische Daten	
Feldbus	CANopen oder DeviceNet
Busstecker	M12-Stecker, 5-polig, schraubbar
Übertragungsraten	bis 1 MBaud (CANopen) bzw. 500 kBaud (DeviceNet)
Schutzart	IP 67
Temperaturbereich	0...+55 °C

Folgende Stickleitungslängen sind nicht zu überschreiten:

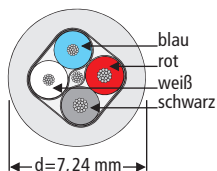
Baudrate	Max. Stickleitungslänge (Multidrop)	Max. Buslänge bei Multidrop-Technologie (ohne Stickleitungen)
1.000 kBaud	0,3 m	25 m
500 kBaud	1,2 m	60 m
250 kBaud	2,4 m	120 m
125 kBaud	4,8 m	310 m

Kabelsätze CANopen, DeviceNet

Bestellangaben	Feldbuskabel	Verbinder	Kontakte	Querschnitt	Länge	Abb.
ZK1052-6200-3020	Buchse, gerade, offenes Ende	M12, schraubbar	5-polig	0,32 mm ²	2,00 m	A
ZK1052-6200-3050	Buchse, gerade, offenes Ende	M12, schraubbar	5-polig	0,32 mm ²	5,00 m	A
ZK1052-6200-3100	Buchse, gerade, offenes Ende	M12, schraubbar	5-polig	0,32 mm ²	10,00 m	A
ZK1052-6100-3020	Stecker, gerade, offenes Ende	M12, schraubbar	5-polig	0,32 mm ²	2,00 m	B
ZK1052-6100-3050	Stecker, gerade, offenes Ende	M12, schraubbar	5-polig	0,32 mm ²	5,00 m	B
ZK1052-6100-3100	Stecker, gerade, offenes Ende	M12, schraubbar	5-polig	0,32 mm ²	10,00 m	B
ZK1052-6152-3003	Buchse, gerade, Stecker, gerade	M12, schraubbar	5-polig	0,32 mm ²	0,30 m	A, B
ZK1052-6152-3005	Buchse, gerade, Stecker, gerade	M12, schraubbar	5-polig	0,32 mm ²	0,50 m	A, B
ZK1052-6152-3010	Buchse, gerade, Stecker, gerade	M12, schraubbar	5-polig	0,32 mm ²	1,00 m	A, B
ZK1052-6152-3020	Buchse, gerade, Stecker, gerade	M12, schraubbar	5-polig	0,32 mm ²	2,00 m	A, B
ZK1052-6152-3050	Buchse, gerade, Stecker, gerade	M12, schraubbar	5-polig	0,32 mm ²	5,00 m	A, B
ZK1052-6152-3100	Buchse, gerade, Stecker, gerade	M12, schraubbar	5-polig	0,32 mm ²	10,00 m	A, B
ZK1052-6152-3150	Buchse, gerade, Stecker, gerade	M12, schraubbar	5-polig	0,32 mm ²	15,00 m	A, B
ZK1052-6400-3020	Buchse, gewinkelt, offenes Ende	M12, schraubbar	5-polig	0,32 mm ²	2,00 m	C
ZK1052-6400-3050	Buchse, gewinkelt, offenes Ende	M12, schraubbar	5-polig	0,32 mm ²	5,00 m	C
ZK1052-6400-3100	Buchse, gewinkelt, offenes Ende	M12, schraubbar	5-polig	0,32 mm ²	10,00 m	C
ZK1052-6300-3020	Stecker, gewinkelt, offenes Ende	M12, schraubbar	5-polig	0,32 mm ²	2,00 m	D
ZK1052-6300-3050	Stecker, gewinkelt, offenes Ende	M12, schraubbar	5-polig	0,32 mm ²	5,00 m	D
ZK1052-6300-3100	Stecker, gewinkelt, offenes Ende	M12, schraubbar	5-polig	0,32 mm ²	10,00 m	D
ZK1052-6354-3003	Buchse, gewinkelt, Stecker, gewinkelt	M12, schraubbar	5-polig	0,32 mm ²	0,30 m	C, D
ZK1052-6354-3005	Buchse, gewinkelt, Stecker, gewinkelt	M12, schraubbar	5-polig	0,32 mm ²	0,50 m	C, D
ZK1052-6354-3010	Buchse, gewinkelt, Stecker, gewinkelt	M12, schraubbar	5-polig	0,32 mm ²	1,00 m	C, D
ZK1052-6354-3020	Buchse, gewinkelt, Stecker, gewinkelt	M12, schraubbar	5-polig	0,32 mm ²	2,00 m	C, D
ZK1052-6354-3050	Buchse, gewinkelt, Stecker, gewinkelt	M12, schraubbar	5-polig	0,32 mm ²	5,00 m	C, D
ZK1052-6354-3100	Buchse, gewinkelt, Stecker, gewinkelt	M12, schraubbar	5-polig	0,32 mm ²	10,00 m	C, D
ZK1052-6354-3150	Buchse, gewinkelt, Stecker, gewinkelt	M12, schraubbar	5-polig	0,32 mm ²	15,00 m	C, D

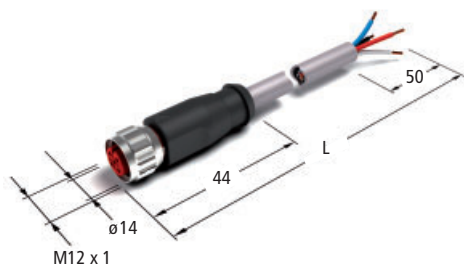
Elektrische Daten	
Bemessungsdaten	300 V, 80 °C
Material	Außenmantel PVC, innere Isolierung Polyethylen
Versorgungskabel	schwarz, rot
Datenleitung	blau, weiß
DC-Widerstand	54,13 Ω/km
Leitungskapazität	37,17 pF/m
Nominal-Impedanz	126 Ω bei 1 MHz
Zulassung	UL-Zulassung, AWM 2476, 80 °C, 300 V; CSA AWM I/II A/B, 80 °C, 300 V, FT1

Technische Datenblätter siehe www.beckhoff.de/FeldbusBox

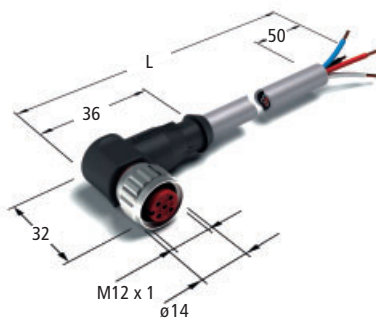


Querschnitt

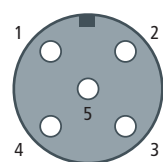
A Abbildungen ähnlich



C



A, C

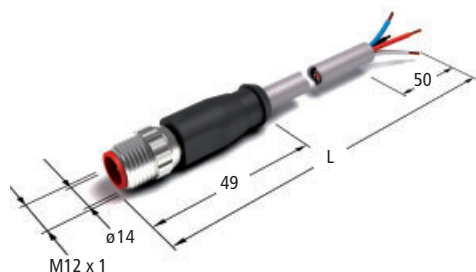


- 1 | Shield
- 2 | rot
- 3 | schwarz
- 4 | weiß
- 5 | blau

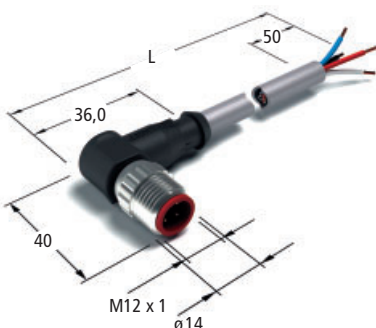
Buchse M12, 5-polig

Pinbelegung

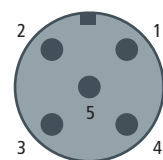
B



D



B, D



- 1 | Shield
- 2 | rot
- 3 | schwarz
- 4 | weiß
- 5 | blau

Stecker M12, 5-polig

Pinbelegung

USB-Kabel für KS2000

Das KS2000-Kabel stellt eine Verbindung zwischen den Feldbus-Box-Modulen und dem PC her. Mit der KS2000 lassen sich Module parametrieren, eine lokale Diagnose durchführen, Daten forcen und Werte beobachten, Firmware aktualisieren und die Beckhoff-Kleinststeuerungen über TwinCAT programmieren. Das USB-Kabel verfügt über eine galvanische Trennung. Status-LEDs zeigen an, ob Daten gesendet oder empfangen werden. Auf dem angeschlossenen PC verhält sich das USB-Kabel wie eine COM-Schnittstelle und ist somit für alle Beckhoff-Tools, die die serielle Kommunikation nutzen, einsetzbar.

Bestellangaben	Beschreibung
KS2000-Z3-USB	Verbindungskabel für KS2000 oder TwinCAT für eine serielle Umsetzung aus USB für Feldbus Box, Länge 3 m



Weiteres Zubehör (Sensorleitungen, Verbindungsleitungen etc.) auf Seite **452**



Gehäusotyp A



Gehäusotyp B



FM33xx | Feldbus Module



Die Feldbus Module FM33xx erlauben den direkten Anschluss von 12 bzw. 32 Thermoelementen in einer Baugruppe. Der Multithermoelement-Anschluss ist in einem kompakten, spritzwassergeschützten Gehäuse untergebracht und besitzt ein PROFIBUS-DP-Interface mit einer Übertragungsrate von 12 Mbaud. Der Datenaustausch erfolgt vorwiegend zyklisch, wobei azyklische Dienste („DP-V1“) für Parametrierung

und Diagnose ebenfalls zur Verfügung stehen.

Die Schaltung der Baugruppe kann Thermoelementsensoren in 2-Leiter-Anschluss-technik betreiben. Die Linearisierung über den gesamten Temperaturbereich wird durch einen Mikroprozessor realisiert. Der Temperaturbereich ist frei wählbar. Die Error-LEDs zeigen Drahtbruch an. Die Kaltstellenkompensation erfolgt durch Temperaturmessung in den Anschlusssteckern, sodass Standardverlängerungsleitungen angeschlossen werden können. Zum Schutz gegen Fremdspannungen an den Thermoeingängen besitzen die Feldbus Module eine Back-Voltage-Protection. Dabei werden Spannungen bis 230 V AC vom Modul unbeschadet überstanden. Die nicht betroffenen Thermoeingänge

sind weiterhin funktionsfähig bzw. werden nur kurzfristig beeinträchtigt.

Die erweiterte Parametrierung erfolgt wahlweise über den Feldbus oder mit dem KS2000-Softwaretool über die Konfigurationsschnittstelle. Die Parameter werden auf der Baugruppe gespeichert. Der Modulstatus des Feldbus Moduls wird über Leuchtdioden angezeigt.

Die unterschiedlichen Ausbaustufen der Feldbus Module FM33xx unterscheiden sich in der Anzahl der verfügbaren Thermoeingangskanäle (12 oder 32 Kanäle), der Art des implementierten Thermoelements (J- oder K-Typ) sowie im Gehäusotyp (Ansteckgehäuse A oder Anbaugehäuse B). Das Anbaugehäuse Typ B hat zwei Verriegelungslaschen sowie eine

umlaufende Gummidichtung für eine IP-65-geschützte Verbindung zum Buchsenelement. Zusätzlich hat Gehäusotyp B zwei Gusslaschen mit Bohrungen für die Anbringung des FM-Moduls an Montageplatten (Durchsteckmontage).



Bestellangaben	FM33xx	Gehäusotyp
FM3312-B310-0000	Feldbus Modul, Thermoelement, 12-Kanal, Type K, PROFIBUS-Interface	A
FM3312-B310-0010	Feldbus Modul, Thermoelement, 12-Kanal, Type J, PROFIBUS-Interface	A
FM3312-B310-1000	Feldbus Modul, Thermoelement, 12-Kanal, Type K, PROFIBUS-Interface	B
FM3312-B310-1010	Feldbus Modul, Thermoelement, 12-Kanal, Type J, PROFIBUS-Interface	B
FM3332-B310-0000	Feldbus Modul, Thermoelement, 32-Kanal, Type K, PROFIBUS-Interface	A
FM3332-B310-0010	Feldbus Modul, Thermoelement, 32-Kanal, Type J, PROFIBUS-Interface	A
FM3332-B310-1000	Feldbus Modul, Thermoelement, 32-Kanal, Type K, PROFIBUS-Interface	B
FM3332-B310-1010	Feldbus Modul, Thermoelement, 32-Kanal, Type J, PROFIBUS-Interface	B

Technische Daten	FM3312	FM3332
Feldbus	PROFIBUS DP	
Übertragungsraten	max. 12 MBaud	
Konfigurationsmöglichkeit	über KS2000 oder die Steuerung	
Anschluss technik Feldbus	DIN 45322, 6-polig, schraubbar	
Anzahl Thermoelementkanäle	12	32
Anschluss Thermoelemente	Industriesteckverbinder (Han24E, Han64D), 2-Leiter-Anschluss technik	
Leitungslänge	max. 10 m	
Sensorarten	Typ J, K, mV-Messung	
Messbereich	Typ J: -10...+900 °C ; Typ K: -100...+1.370 °C	
Auflösung	0,1 °C pro Digit	
Wandlungszeit	ca. 250 ms	
Messgenauigkeit	< ±0,5 % (vom Messbereichsendwert)	
EingangsfILTER	5 Varianten, konfigurierbar	
Spannungsversorgung	24 V DC (-15 %/+20 %)	
Stromaufnahme	typ. 90 mA/max. 120 mA	typ. 100 mA/max. 130 mA
Breite im Prozessabbild	Input: 4 x 16-Bit-Daten, optional: 4 x 8-Bit-Control/Status	
Potenzialtrennung	Kanäle/Steuerspannung: 500 V, zwischen den Kanälen: nein, Steuerspannung/Feldbus: 100 V (PROFIBUS)	
Gehäusety p A	Industriesteckverbinder Han24B	
Gehäusety p B	Anbauehäuse AGG + Verriegelungsbügel	
Gehäuse Stifteinsatz	Han24E	Han64D
Kontakte	hartvergoldet	
Maße (L x B x H)	Typ A: 120 mm x 52 mm x 129 mm, Typ B: 150 mm x 52 mm x 129 mm	
Gewicht	Typ A: 950 g, Typ B: 1030 g	
Betriebs-/Lagertemperatur	0...+55 °C/-25...+85 °C	
Vibrations-/Schockfestigkeit	gemäß EN 60068-2-6/EN 60068-2-27/29	
EMV-Festigkeit/-Ausendung	gemäß EN 61000-6-2/EN 61000-6-4	
Schutzart/Einbaulage	Gehäuse IP 65 (PROFIBUS-Connector: IP 67)/beliebig	
Weitere Informationen	www.beckhoff.de/FM3312	

Zubehör

Bestellangaben	Zubehör
ZS3100-0831	Stecker PROFIBUS, gewinkelt, DIN 45322, 6-polig
ZS3100-0841	Buchse PROFIBUS, gewinkelt, DIN 45322, 6-polig
ZS3100-1810	Stecker PROFIBUS, gerade, Endwiderstand, 6-polig
ZB3300	PROFIBUS-Kabel 12 MBaud 1 x 2 x 0,64 mm ² , 5-adrig, schleppkettentauglich
KS2000	Konfigurationssoftware zur erweiterten Parametrierung

716

